

## Allgemeine Informationen

Das Cejn Multi-X-Sortiment umfasst innovative Mehrfach-Kupplungen mit einfacher Bedienung, die speziell entwickelt wurden, um die Anforderungen selbst anspruchsvollster Mobilhydraulik gerecht zu werden. Das innovative Design ist den anderen Mehrfach-Kupplungen auf dem Markt bei Weitem überlegen.

Da bei der Entwicklung der Benutzer im Vordergrund stand, erhalten Sie ein Kupplungssystem, das sich durch grosse Flexibilität, hohe Leistung, einfache Installation und reibungslosen Betrieb auszeichnet.

## Informations générales

La gamme Multi-X de Cejn est un système de multi-connexion innovant et simple à utiliser, conçu spécialement pour répondre et surpasser les contraintes et exigences de l'hydraulique mobile. Sa conception innovante rivalise et devance celle des autres systèmes de multi-connexion disponibles sur le marché.

Cette conception unique, développée dans le souci de l'utilisateur, offre un système de multi-connexion très souple, avec des performances élevées, une simplicité d'installation et un grande fiabilité.

### Merkmale

- Flexible Installation
- Geringer Platzbedarf
- Einfache Handhabung
- Umweltfreundliche Flat Face Kupplungen
- Unter Restdruck kuppelbar
- Anschlüsse WEO = keine Torsion bei den Hydraulikschläuchen
- Anschlüsse Innengewinde BSPP (zylindrisch)

### Caractéristiques

- Installation flexible
- Faible encombrement
- Facile à manoeuvrer
- Raccords Flat Face antipollution
- Coupable sous pression résiduelle
- Raccords WEO = sans vrillage des tuyaux
- Raccords filetage intérieur (cylindrique)



Sowohl die Kupplungs- als auch die Nippelseite lässt sich als feststehender Teil verwenden.

*Le bloc mâle ou le bloc femelle peut constituer la partie fixe.*



Anschluss einzelner Kupplungen (ISO 16028) an der Nippelplatte möglich.

*Possibilité de connecter des flexibles simples équipés de coupleurs à faces planes (ISO 16028) sur un bloc embouts fixe.*



Elektrische Stecker lassen sich problemlos an beide Seiten montieren.

*Des connexions électriques peuvent facilement être fixées sur chaque bloc.*

### Technische Daten

Betriebsdruck: **350 bar** (max.)  
 Berstdruck: **1'200 bar** (min.)  
 Temperaturbereich: **- 30 °C bis + 100 °C**

### Données techniques

Pression de service: **350 bar** (max.)  
 Pression d'éclatement: **1'200 bar** (min.)  
 Plage de température: **- 30 °C jusqu'à + 100 °C**

### Kuppelbar

1. Restdrücke von bis zu 350 bar auf der Nippelseite und druckloser Tankanschluss auf der Kupplungsseite
2. Restdrücke von bis zu 250 bar auf der Kupplungsseite und druckloser Tankanschluss auf der Nippelseite
3. Restdrücke von bis zu 250 bar auf der Nippelseite und 10 bar Rücklaufdruck auf der Kupplungsseite

### Couplable

1. Jusqu'à 350 bar de pression résiduelle du côté mâle et à pression 0 du côté femelle
2. Jusqu'à 250 bar de pression résiduelle du côté femelle et à pression 0 du côté mâle
3. Jusqu'à 250 bar de pression résiduelle du côté mâle et 10 bar sur circuit retour du côté femelle

### Entkuppeln unter Druck

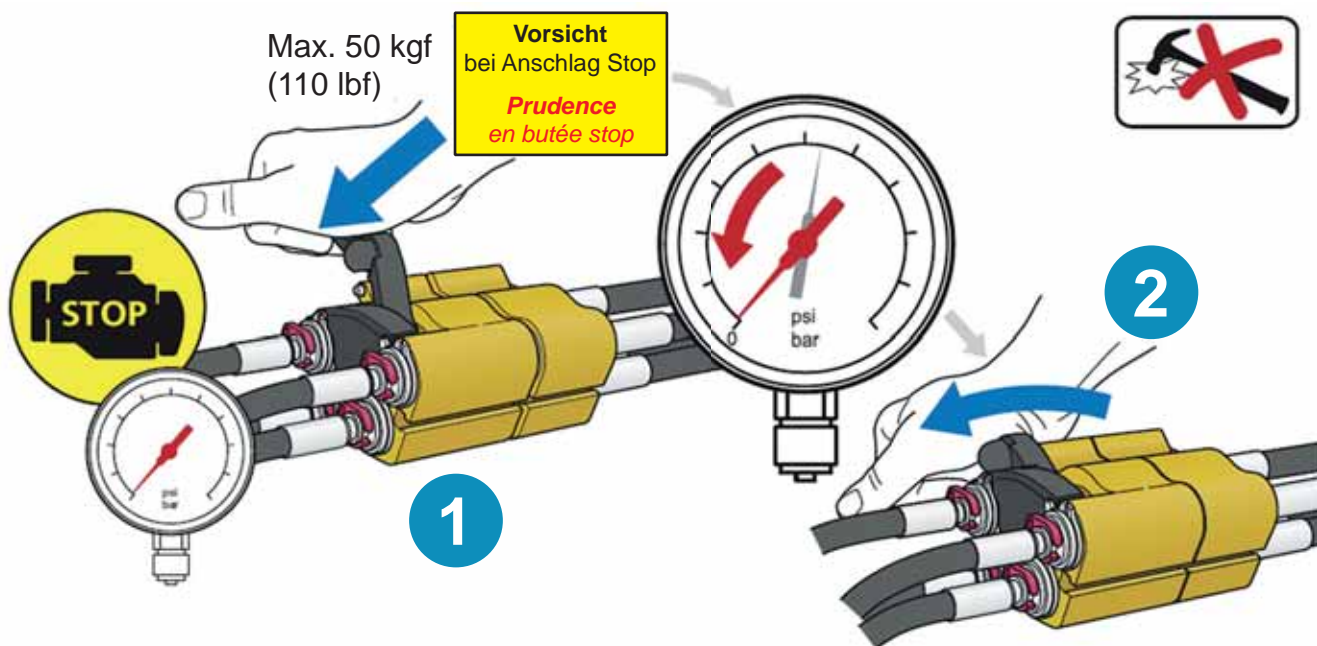
Möglichst vermeiden. Der Restdruck kann beim Entkuppeln einen Rückschlag auslösen. Hebel stets gut festhalten.

### Découplage sous pression

À éviter. La pression résiduelle peut provoquer un effet de coup de fouet lors de la déconnexion. Empoignez toujours fermement le levier.

## Kuppeln unter Restdruck *Couplable sous pression résiduelle*

# Multi-X



### In 2 Schritten kuppeln

→ **Zuerst Maschine abschalten, System muss drucklos sein!**

1. Beim Kuppeln Hebel nur bis zum Widerstand drücken, kurz warten bis sich der Restdruck abgebaut hat
2. Danach den Hebel bis zum Anschlag durchdrücken und so den Kupplungsvorgang abschliessen



0 - 5  
Sekunden  
secondes

→ **Beschädigungen vermeiden**

- **Kein Hammer verwenden!**
- **Keine Gewalt anwenden** - Krafteinsatz in Abhängigkeit vom Bediener, max. 50 kgf (1 kgf = 9,80665 Newton)



### Coupler en deux étapes

→ **Première chose arrêter la machine, le système doit être sans pression!**

1. Lors du couplage, pousser le levier jusqu'à sentir une résistance, attendre un instant jusqu'à ce que la pression résiduelle se soit résorbée
2. En suite, pousser le levier à fond jusqu'en butée, le processus de couplage est ainsi terminé

→ **Eviter les dommages**

- **Ne pas utiliser de marteau!**
- **Ne pas forcer** - l'effort fourni dépend de l'utilisateur max. 50 kgf (1 kgf = 9,80665 Newton)



*Mehrfach-Kupplungssysteme - Multi-X*  
*Systèmes de coupleurs multiples - Multi-X*



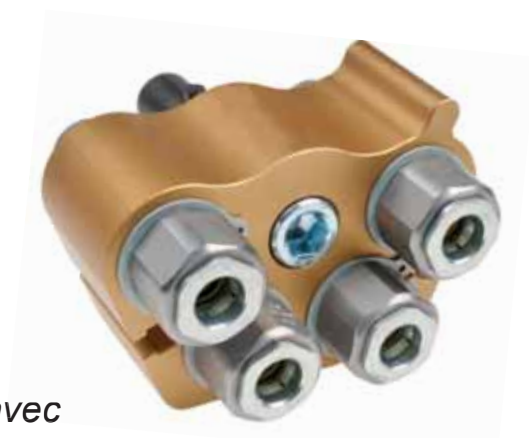


## Kupplungen / Coupleurs *Multi-X*

### Generation / *Génération II*

mit Innengewinde und ohne WEO  
*avec filetage intérieur et sans WEO*

voll kompatibel zu früheren Versionen Multi-X Classic  
*tout à fait compatible avec les versions précédentes de Multi-X Classic*



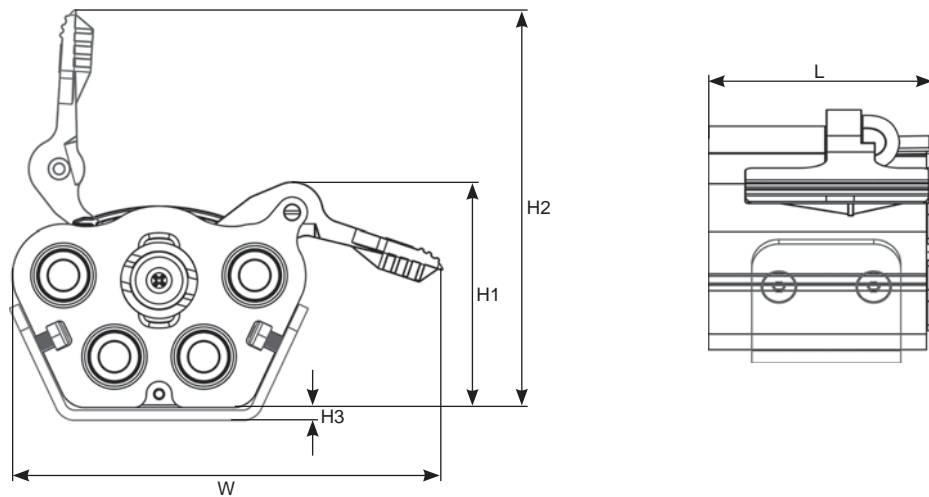
mit/avec  
WEO  
"Classic"



mit Innengewinde  
*avec filetage intérieur*

Technische Informationen / *Informations techniques*

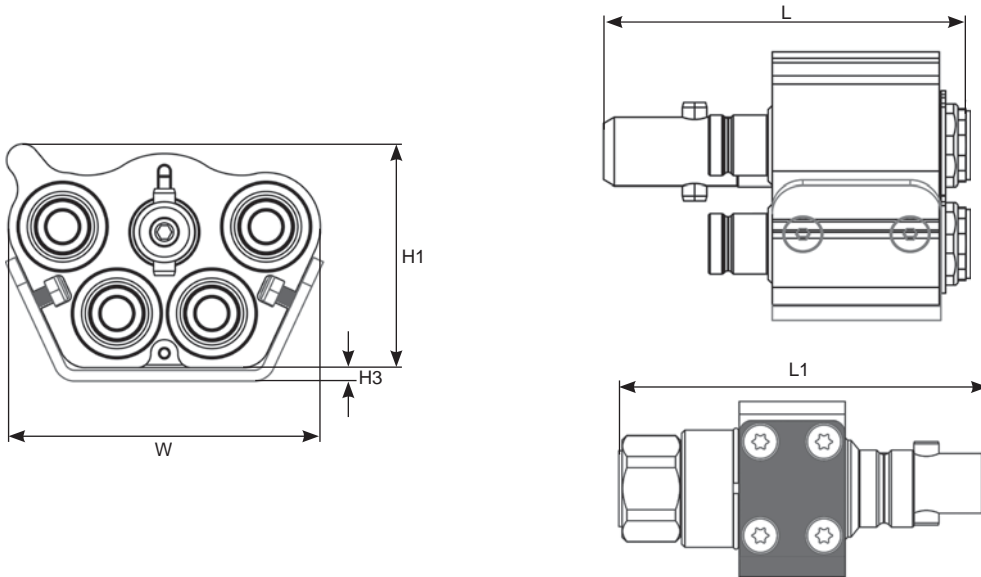
**Muffenteil / *Partie femelle***



Multi-X	Baugröße <i>dimension corps</i>	DN	Kupplungen	L	W	H1	H2	H3
		mm	Stück/pièces	mm	mm	mm	mm	mm
Multi-X Duo G II	06	10	2	72,0	166,0	73,0	136,0	5,0
Multi-X Duo G II	08	12,5	2	99,0	177,0	78,0	139,0	5,0
Multi-X Duo G II	12	19	2	106,0	194,0	107,0	164,0	5,0
Multi-X Duo	16	25	2	119,0	214,0	89,3	151,0	6,0
Multi-X Quattro G II	06	10	4	88,0	166,0	88,0	154,0	5,0
Multi-X Quattro G II	06 / 08	10 / 12,5	4	113,0	177,0	98,0	158,0	5,0
Multi-X Quattro G II	08	12,5	4	91,0	174,0	98,0	158,0	5,0
Multi-X Quattro G II	08 / 12	12,5 / 19	4	106,0	214,0	107,0	164,0	5,0
Multi-X Hexa G II	06	10	6	120,0	214,0	107,0	170,0	5,0

Technische Informationen / *Informations techniques*

**Steckerteil / *Partie mâle***



Multi-X	Baugröße <i>dimension corps</i>	DN	Kupplungen	L	L1	W	H1	H3
		mm	Stück/pièces	mm	mm	mm	mm	mm
Multi-X Duo G II	06	10	2	121,0		116,0	66,0	5,0
Multi-X Duo G II	08	12,5	2	136,0		132,0	73,0	5,0
Multi-X Duo G II	12	19	2	168,0		179,0	97,0	5,0
Multi-X Duo	16	25	2	--	173,2	--	77,0	6,0
Multi-X Quattro G II	06	10	4	121,0		116,0	83,0	5,0
Multi-X Quattro G II	06 / 08	10 / 12,5	4	136,0		132,0	93,0	5,0
Multi-X Quattro G II	08	12,5	4	136,0		132,0	93,0	5,0
Multi-X Quattro G II	08 / 12	12,5 / 19	4	168,0		179,0	97,0	5,0
Multi-X Quattro G II	06	10	6	182,0		179,0	97,0	5,0