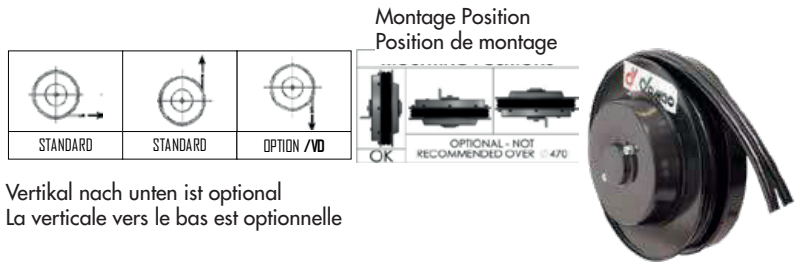


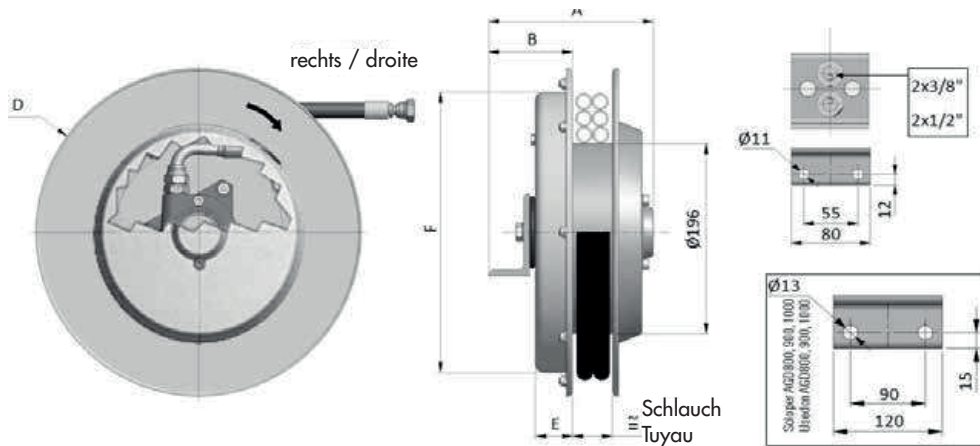
Schlauchaufroller für Zwillingschlauch Enrouleur de tuyau pour tuyaux doubles

Durchfluss
Débit: 40 l/min (max)
Aufroll-Geschwindigkeit
Vitesse de déroulement: 30 m/min (max)
Temperaturbereich
Plage de température: - 20 bis/jusqu'à 80 °C

AGD400 = Modell rechts / droite
AGS400 = Modell links / à gauche



Vertikal nach unten ist optional
La verticale vers le bas est optionnelle

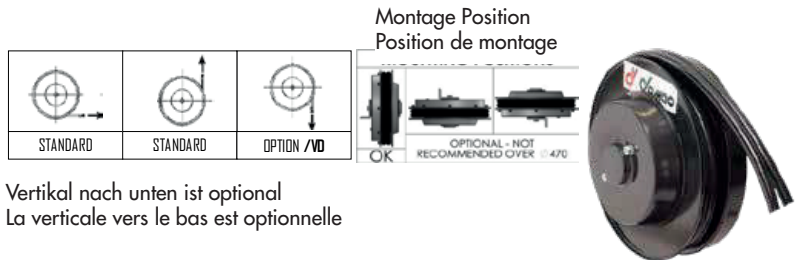


Modell rechts Modèle droit	A	B	D	E	F	ohne Schlauch sans tuyau	Schlauch / Tuyau					
							Ø	Länge Longueur				
	mm					kg		m	m			
AGD296.06.XX	161	75	295	35	291	13	1/4"	3.0	2.7			
AGD296.08.XX							5/16"	2.3	2.0			
AGD296.10.XX							3/8"	2.3	2.0			
AGD296.12.XX							1/2"	1.5	1.2			
AGD321.06.XX	161	82	325	37	272	14	1/4"	4.0	3.7			
AGD321.08.XX							5/16"	3.2	2.9			
AGD321.10.XX							3/8"	3.3	3.0			
AGD321.12.XX							1/2"	2.5	2.2			
AGD341.06.XX	161	82	340	37	272	14	1/4"	5.0	4.7			
AGD341.08.XX							5/16"	4.2	3.9			
AGD341.10.XX							3/8"	4.0	3.7			
AGD341.12.XX							1/2"	2.5	2.2			
AGD370.06.XX	161	82	370	37	272	14,5	1/4"	6.0	5.7			
AGD370.08.XX							5/16"	5.3	5.0			
AGD370.10.XX							3/8"	4.5	4.2			
AGD370.12.XX							1/2"	3.5	3.2			
AGD400.06.XX	161	82	400	47	322	15	1/4"	7.3	7.0			
AGD400.08.XX							5/16"	6.5	6.2			
AGD400.10.XX							3/8"	5.6	5.3			
AGD400.12.XX							1/2"	4.5	4.2			
AGD420.06.XX	161	82	420	47	322	19	1/4"	8.6	8.1			
AGD420.08.XX							5/16"	8.0	7.5			
AGD420.10.XX							3/8"	6.7	6.2			
AGD420.12.XX							1/2"	4.7	4.2			
AGD470.06.XX	161	82	478	47	322	21	1/4"	11.5	11.0			
AGD470.08.XX							5/16"	10.0	9.5			
AGD470.10.XX							3/8"	9.5	9.0			
AGD470.12.XX							1/2"	7.5	7.0			

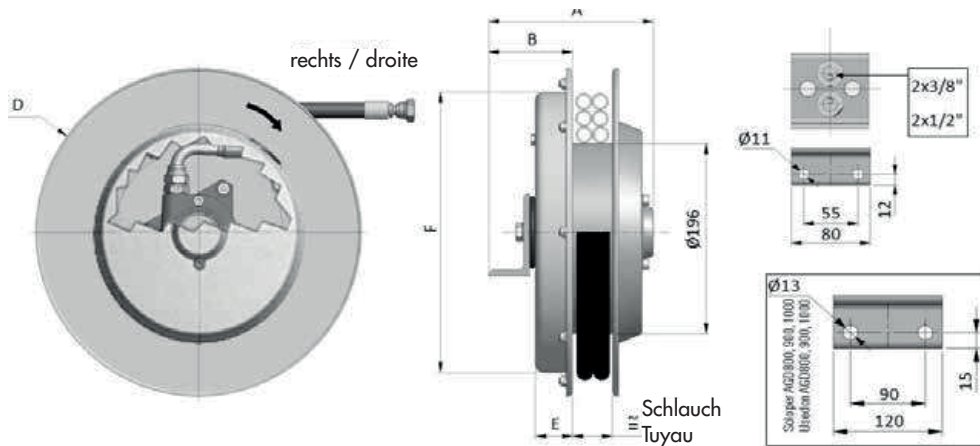
Schlauchaufroller für Zwillingschlauch Enrouleur de tuyau pour tuyaux doubles

Durchfluss
Débit: 40 l/min (max)
Aufroll-Geschwindigkeit
Vitesse de déroulement: 30 m/min (max)
Temperaturbereich
Plage de température: - 20 bis/jusqu'à 80 °C

AGD400 = Modell rechts / droite
AGS400 = Modell links / à gauche



Vertikal nach unten ist optional
La verticale vers le bas est optionnelle



Modell rechts Modèle droit	A	B	D	E	F	ohne Schlauch sans tuyau	Schlauch / Tuyau		
							Ø	Länge Longueur	Nutzlänge long. utilisable
	mm					kg		m	m
AGD520.06.XX							1/4"	14.5	14.0
AGD520.08.XX							5/16"	12.5	12.0
AGD520.10.XX	171	92	520	47	422	23	3/8"	11.2	10.7
AGD520.12.XX							1/2"	9.0	8.5
AGD570.06.XX							1/4"	17.5	17.0
AGD570.08.XX							5/16"	15.5	15.0
AGD570.10.XX	171	92	570	47	422	28	3/8"	13.5	13.0
AGD570.12.XX							1/2"	10.7	10.2
AGD600.06.XX							1/4"	21.0	20.5
AGD600.08.XX							5/16"	17.0	16.5
AGD600.10.XX	171	92	620	47	422	34	3/8"	16.0	15.5
AGD600.12.XX							1/2"	12.5	12.0
AGD650.06.XX							1/4"	22.5	22.0
AGD650.08.XX							5/16"	19.5	19.0
AGD650.10.XX	181	102	650	57	422	37	3/8"	17.5	17.0
AGD650.12.XX							1/2"	14.5	14.0
AGD700.06.XX							1/4"	27.0	26.5
AGD700.08.XX							5/16"	22.0	21.5
AGD700.10.XX	181	102	720	57	532	40	3/8"	20.0	19.5
AGD700.12.XX							1/2"	16.0	15.5
AGD800.08.XX							5/16"	30.0	29.0
AGD800.10.XX	226	122	820	67	532	47	3/8"	26.0	25.0
AGD800.12.XX							1/2"	21.0	20.0
AGD900.08.XX							5/16"	38.0	37.0
AGD900.10.XX	226	122	920	67	532	60	3/8"	34.0	33.0
AGD900.12.XX							1/2"	28.0	27.0
AGD950.10.XX							3/8"	37.0	36.0
AGD950.12.XX	232	126	950	67	687	70	1/2"	31.0	30.0
AGD1000.10.XX							3/8"	40.0	39.0
AGD1000.12.XX	232	126	1000	67	687	75	1/2"	35.0	34.0