

## Ansteuereinheiten pneumatisch

## Éléments d'actionnement pneumatiques



## Ansteuereinheiten pneumatisch Éléments d'actionnement pneumatiques (290013)

### CP2000-1

DUE UTILIZZI  
TWO SECTIONS

CODICE DI ORDINAZIONE / ORDERING CODE

**400 C2 1 0 XX XX**

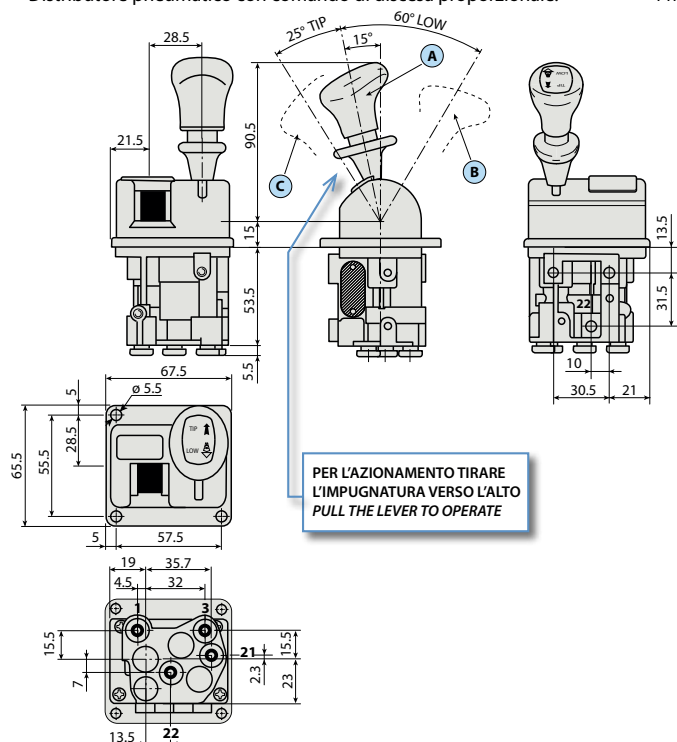
00	POSSIBILI VERSIONI / AVAILABLE OPTIONS: 00 = LEVA TRISTABILE / TRISTABLE LEVER 0M = LEVA MONOSTABILE / MONOSTABLE LEVER 0N = LEVA BISTABILE / BISTABLE LEVER
0	00 = FORI Ø 1/8" G / HOLES Ø 1/8" G 10 = RACCORDO INNESTO RAPIDO Ø 6x4 / QUICK COUPLING Ø 6x4 20 = RACCORDO INNESTO RAPIDO Ø 1/4" G / QUICK COUPLING Ø 1/4" G
0	SENZA SPIA / WITHOUT LIGHT
1	1 SEZIONE / STAGE
SERIE CP2000 / CP2000 SERIES	
COMANDO PNEUMATICO / PNEUMATIC CONTROL	



### CARATTERISTICHE TECNICHE / TECHNICAL SPECIFICATIONS

Fluido utilizzato Working medium	aria/air	Temperatura di impiego Operative temperature	-40° + 80°C
Pressione di esercizio Working pressure	max 12 bar	Passaggio nominale Nominal diameter	Ø 4 mm

- Distributore pneumatico con comando di discesa proporzionale.
- Pneumatic distributor with proportional lowering control.

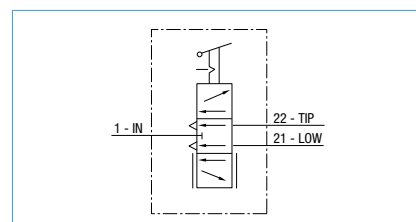


### POSIZIONE LEVA / LEVER POSITION

- A** Riposo (con arresto)  
Rest position (with lock)
- B** Azionamento SEZ. 21 - Operation PORT 21
- C** Azionamento SEZ. 22 - Operation PORT 22

### ATTACCHI ARIA / AIR PORTS

- 1** Alimentazione (IN) Ø 6x4 e Ø 1/4"-1/8" G  
Compressed air supply
- 21** Abbassamento cassone (LOW) Ø 6x4 e Ø 1/4"-1/8" G  
Control lowering
- 22** Sollevamento cassone (TIP) Ø 6x4 e Ø 1/4"-1/8" G  
Control tipping
- 3** Scarico (EX) Ø 6x4 e Ø 1/4"-1/8" G  
Free exhaust



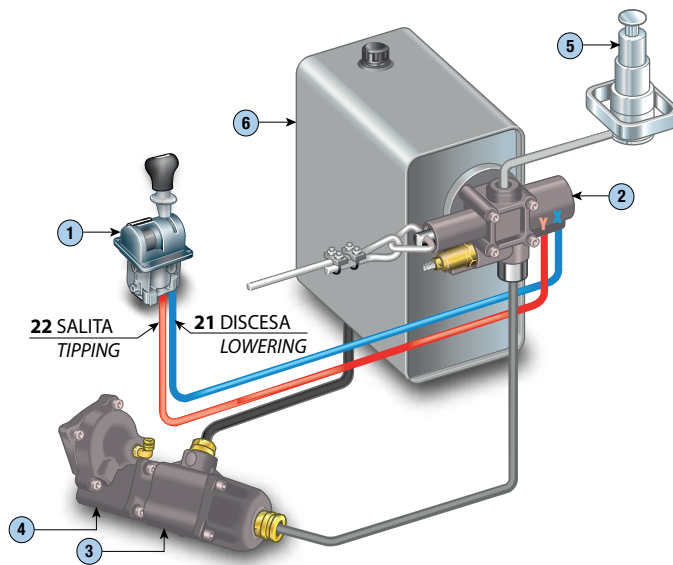
mod. CP2000 1

## Ansteuereinheiten pneumatisch Éléments d'actionnement pneumatiques (290013)

### CP2000-1

**DUE UTILIZZI**  
**TWO SECTIONS**

ESEMPIO SCHEMA DI MONTAGGIO / EXAMPLE OF HOOK-UP

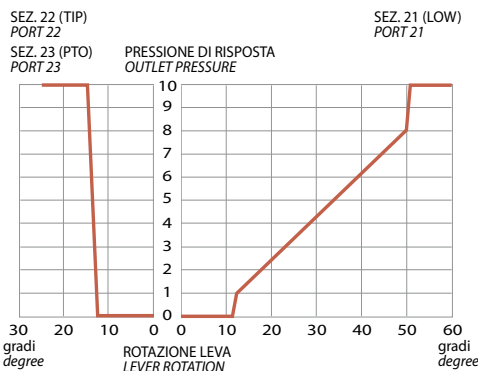


- 1 COMANDO PNEUMATICO  
PNEUMATIC CONTROL
- 2 DISTRIBUTORE  
DISTRIBUTOR
- 3 POMPA  
PUMP
- 4 PRESA DI FORZA  
POWER TAKE OFF
- 5 CILINDRO  
CYLINDER
- 6 SERBATOIO OLIO  
OIL TANK

POSSIBILI VERSIONI / OPTIONS

CODICE DISTRIBUTORE DISTRIBUTOR CODE	NOTE / DESCRIPTION
400C2101000 Discesa progressiva Proportional lowering	00 Leva tristabile (a tre posizioni fisse: riposo, discesa, salita). Tristable lever (three stable positions: rest, low, tip).
400C210100M Discesa progressiva Proportional lowering	0M Leva monostabile (al rilascio la leva torna in posizione di riposo). Monostable lever (when not manually operated, the lever returns to neutral position).
400C210100N Discesa progressiva Proportional lowering	0N Leva bistabile (ritorna al rilascio solo dalla posizione di salita). Bistable lever (the lever returns to release only from tip position).

#### DIAGRAMMA / DIAGRAM



CARATTERISTICA CON PRESSIONE DI ALIMENTAZIONE = 10 bar  
DIAGRAM REFERRED TO SUPPLY PRESSURE = 10 bar

#### KIT RICAMBI CP2000-1 / CP2000-1 SPARE PARTS KIT

CODICE / CODE	DESCRIZIONE / DESCRIPTION
4R17M300000	Kit impugnatura CP2000 Lever kit CP2000
4R17M600000	Leva completa di camma Lever with cam



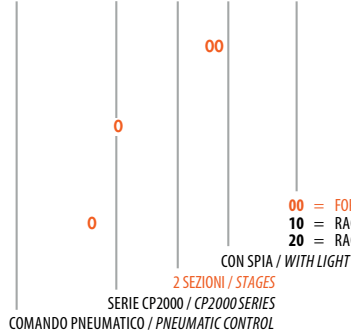
## Ansteuereinheiten pneumatisch Éléments d'actionnement pneumatiques (290014)

### CP2000-2

TRE UTILIZZI  
THREE SECTIONS

CODICE DI ORDINAZIONE / ORDERING CODE

**400 C2 2 S XX XX**



POSSIBILI VERSIONI / AVAILABLE OPTIONS:  
**00** = LEVA TRISTABILE / TRISTABLE LEVER  
**0M** = LEVA MONOSTABILE / MONOSTABLE LEVER  
**0N** = LEVA BISTABILE / BISTABLE LEVER  
**AO** = LEVA TRISTABILE DISINNESTO AUTOMATICO PTO  
 TRISTABLE LEVER AUTOMATIC PTO DISENGAGEMENT  
**AM** = LEVA MONOSTABILE DISINNESTO AUTOMATICO PTO  
 MONOSTABLE LEVER AUTOMATIC PTO DISENGAGEMENT  
**AN** = LEVA BISTABILE DISINNESTO AUTOMATICO PTO  
 BISTABLE LEVER AUTOMATIC PTO DISENGAGEMENT

**00** = FORI Ø 1/8" G / HOLES Ø 1/8" G  
**10** = RACCORDO INNESTO RAPIDO Ø 6x4 / QUICK COUPLING Ø 6x4  
**20** = RACCORDO INNESTO RAPIDO Ø 1/4" G / QUICK COUPLING Ø 1/4" G

CON SPIA / WITH LIGHT

2 SEZIONI / STAGES

SERIE CP2000 / CP2000 SERIES

COMANDO PNEUMATICO / PNEUMATIC CONTROL



### CARATTERISTICHE TECNICHE / TECHNICAL SPECIFICATIONS

Fluido utilizzato Working medium	aria/air	Temperatura di impiego Operative temperature	-40° + 80°C
Pressione di esercizio Working pressure	max 12 bar	Passaggio nominale Nominal diameter	Ø 4 mm
Tensione di esercizio Operating voltage	24 V cc (DC)	Contatti Contacts	Normalmente aperti Normally open

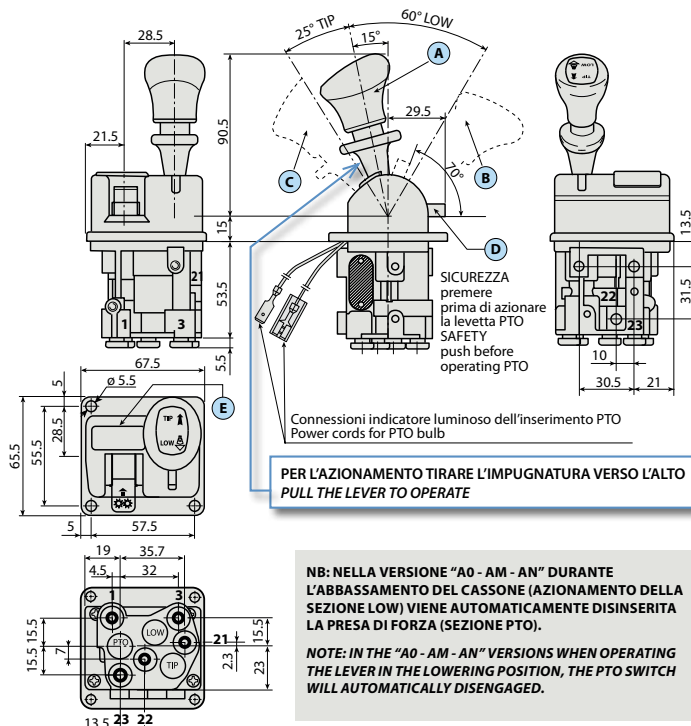
- Distributore pneumatico con comando di discesa proporzionale.
- Pneumatic distributor with proportional lowering control.

### POSIZIONE LEVA / LEVER POSITION

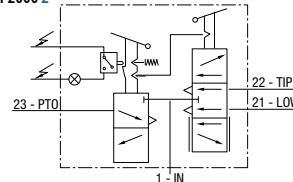
- A** Riposo (con arresto)  
Rest position (with lock)
- B** Azionamento SEZ. 21 - Operation PORT 21
- C** Azionamento SEZ. 22 - Operation PORT 22
- D** Azionamento SEZ. 23 (con arresto)  
Operation PORT 23 (with stop)

### ATTACCHI ARIA / AIR PORTS

- 1** Alimentazione (IN) Ø 6x4 e Ø 1/4"-1/8" G  
Compressed air supply
- 21** Abbassamento cassone (LOW) Ø 6x4 e Ø 1/4"-1/8" G  
Control lowering
- 22** Sollevamento cassone (TIP) Ø 6x4 e Ø 1/4"-1/8" G  
Control tipping
- 23** Inserimento presa di forza (PTO) Ø 6x4 e Ø 1/4"-1/8" G  
Power take off engagement
- 3** Scarico (EX) Ø 6x4 e Ø 1/4"-1/8" G  
Free exhaust

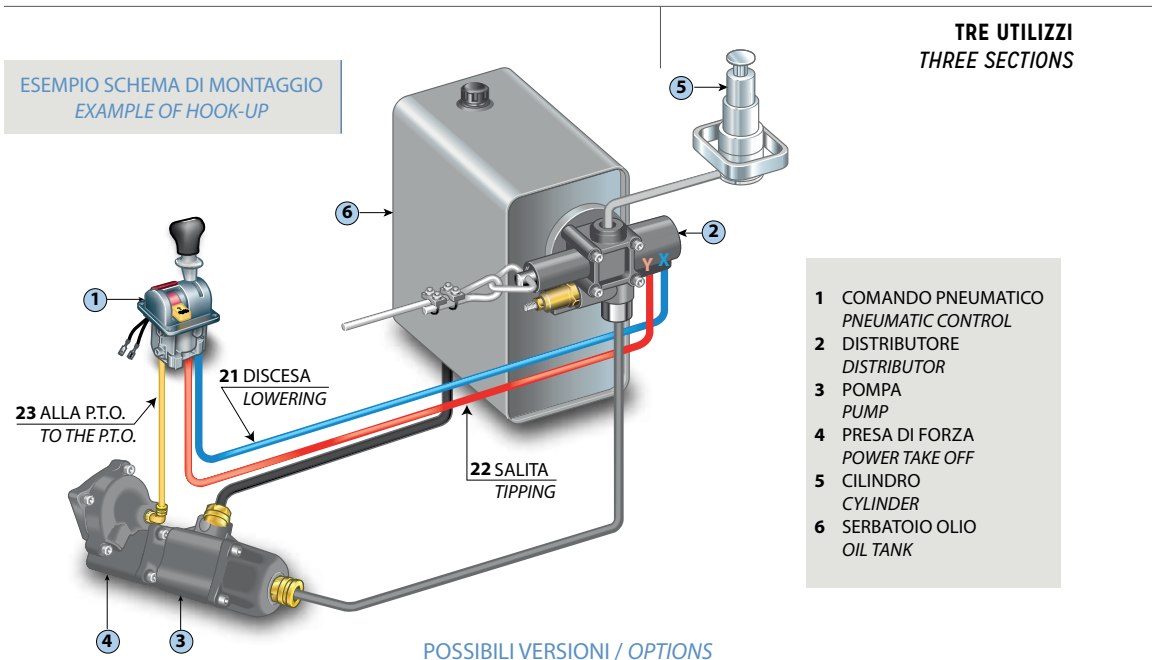


mod. CP2000 2



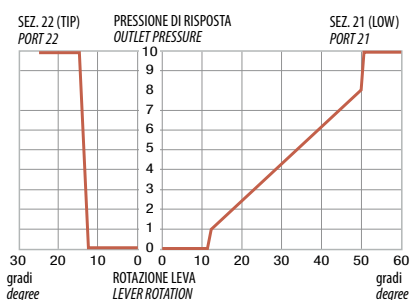
## Ansteuereinheiten pneumatisch Éléments d'actionnement pneumatiques (290014)

### CP2000-2



CODICE DISTRIBUTORE DISTRIBUTOR CODE		NOTE / DESCRIPTION
Disinnesto automatico PTO Aut. PTO disengagement	400C22510A0 Discesa progressiva Proportional lowering	AO Leva tristabile (a tre posizioni fisse: riposo, discesa, salita). In posizione LOW si ha il disinnesto automatico PTO. Tristable lever (three stable positions: rest, low, tip). With automatic PTO disengagement when body is lowering.
	400C22510AM Discesa progressiva Proportional lowering	AM Leva monostabile (al rilascio la leva torna nella posizione di riposo). In posizione LOW si ha il disinnesto automatico PTO. Monostable lever (when not manually operated, the lever returns to neutral position). With automatic PTO disengagement when body is lowering.
	400C22510AN Discesa progressiva Proportional lowering	AN Leva bistabile (ritorna al rilascio solo dalla posizione di salita). In posizione LOW si ha il disinnesto automatico PTO. Bistable lever (the lever returns to release only from TIP position). With automatic PTO disengagement when body is lowering.
	400C2251000 Discesa progressiva Proportional lowering	00 Leva tristabile (a tre posizioni fisse: riposo, discesa, salita). Tristable lever (three stable positions: rest, low, tip).
	400C225100M Discesa progressiva Proportional lowering	0M Leva monostabile (al rilascio la leva torna in posizione di riposo). Monostable lever (when not manually operated the lever returns to neutral position).
	400C225100N Discesa progressiva Proportional lowering	0N Leva bistabile (ritorna al rilascio solo dalla posizione di salita). Bistable lever (the lever returns to release only from TIP position).

#### DIAGRAMMA / DIAGRAM



**CARATTERISTICA CON PRESSIONE DI ALIMENTAZIONE = 10 bar  
DIAGRAM REFERRED TO SUPPLY PRESSURE = 10 bar**

#### KIT RICAMBI CP2000-2 / CP2000-2 SPARE PARTS KIT

CODICE / CODE	BESCHREIBUNG / DESCRIPTION
4R17M700000	Kit leva PTO con disinnesto PTO lever kit with disengagement
4R17M800000	Kit leva PTO senza disinnesto PTO lever kit without disengagement
4R17M300000	Kit impugnatura CP2000 Lever kit CP2000
4R17M600000	Leva completa di camma Lever with cam

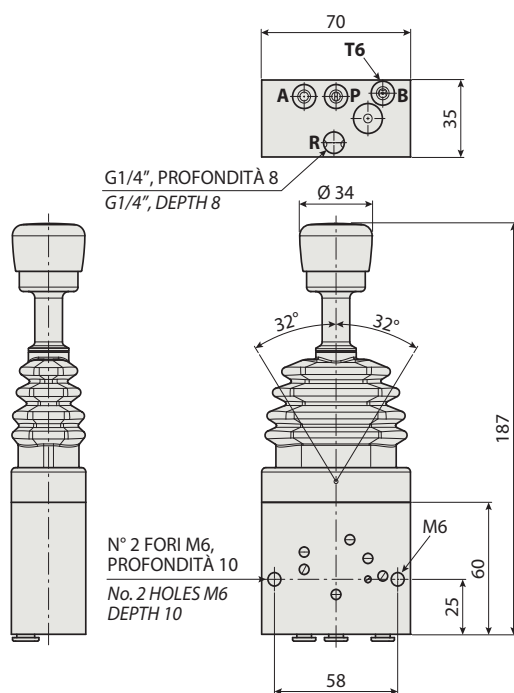


## Ansteuerungen pneumatisch Éléments d'actionnement pneumatiques (290047)

### PM

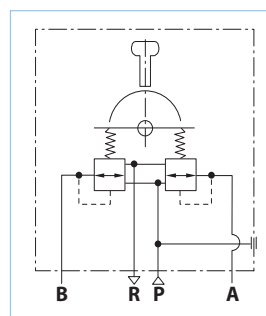
MONOSTABILE - BISTABILE - TRISTABILE  
MONOSTABLE - BISTABLE - TRISTABLE

ATTACCHI INFERIORI - RAPIDO T6 - G1/4"  
BOTTOM PORTS - RAPID T6 - G1/4"



#### ATTACCHI ARIA / AIR PORTS

- P** Alimentazione (IN) Ø 6 / Compressed air supply
- B** Abbassamento cassone (LOW) Ø 6 / Control lowering
- A** Sollevamento cassone (TIP) Ø 6 / Control tipping
- R** Scarico (EX) G1/4" / Free exhaust



## Ansteuereinheiten pneumatisch Éléments d'actionnement pneumatiques (290047)

### PM

SEZIONI AUSILIARIE PER COMANDO PNEUMATICO PM  
AUXILIARY SECTIONS FOR PM PNEUMATIC CONTROL

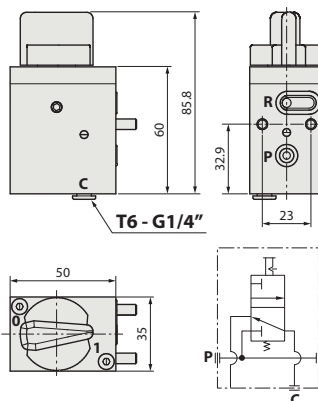
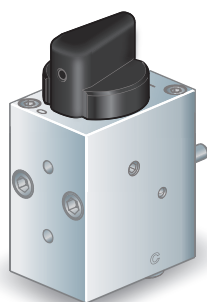
KIT COMANDO PTO, ATTACCHI INFERIORI - RAPIDO T6 - G1/4"

PTO CONTROL KIT, BOTTOM PORTS - RAPID T6 - G1/4"

CODICE / CODE **400PMC1BB01**

00

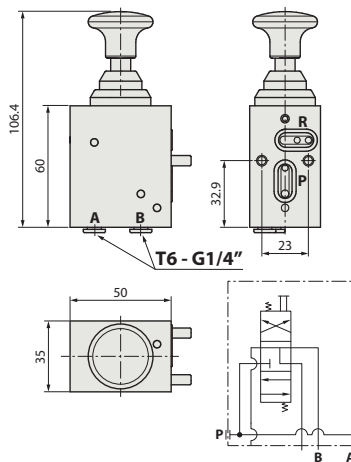
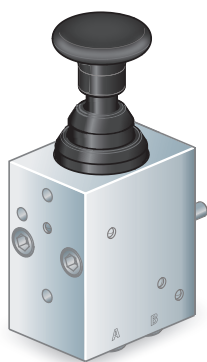
0  
0



KIT COMANDO PUSH-PULL MONOSTABILE, ATTACCHI INFERIORI - RAPIDO T6 - G1/4"

MONOSTABLE PUSH-PULL CONTROL KIT, BOTTOM PORTS - RAPID T6 - G1/4"

CODICE / CODE **400PMC1BB02**



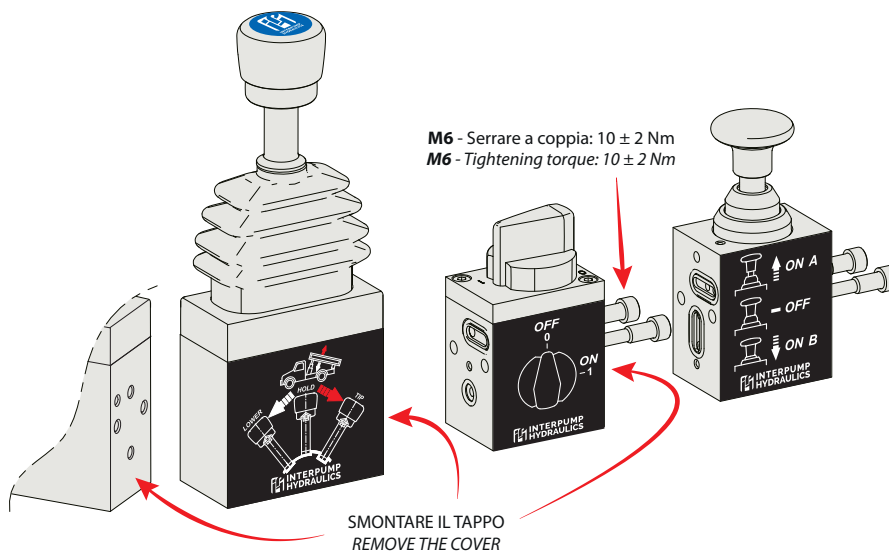


## Ansteuereinheiten pneumatisch Éléments d'actionnement pneumatiques (290047)

### PM

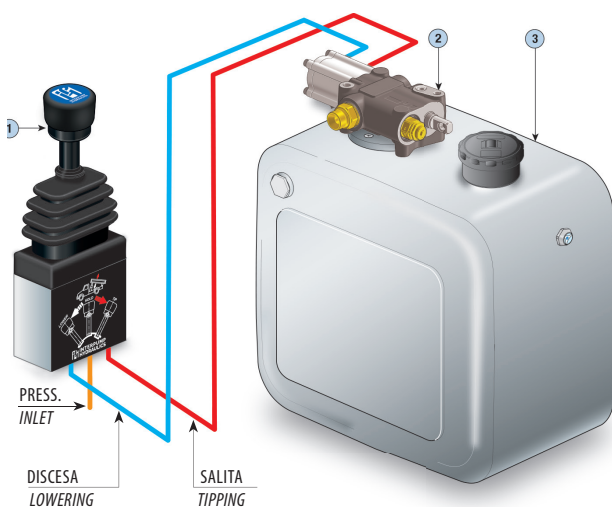
SEZIONI AUSILIARIE PER COMANDO PNEUMATICO PM  
AUXILIARY SECTIONS FOR PM PNEUMATIC CONTROL

### ISTRUZIONI DI MONTAGGIO DELLE SEZIONI AGGIUNTIVE MOUNTING INSTRUCTIONS FOR AUXILIARY SECTIONS



### ESEMPIO SCHEMA DI MONTAGGIO / EXAMPLE OF HOOK-UP

### ESEMPIO DI MONTAGGIO / EXAMPLE OF MOUNTING



COMANDO PNEUMATICO  
PNEUMATIC CONTROL

2 | DISTRIBUTORE  
DISTRIBUTOR

3 | SERBATOIO OLIO  
OIL TANK

## Ansteuereinheiten pneumatisch Éléments d'actionnement pneumatiques (290045)

### PM

MONOSTABILE - BISTABILE - TRISTABILE  
MONOSTABLE - BISTABLE - TRISTABLE

CODICE DI ORDINAZIONE / ORDERING CODE

## 400PM X X B B X X

0	00	00	00	00	00
<p>SEZIONE PRINCIPALE TIPO DI BLOCCO DELLA LEVA MAIN SECTION - LEVER STOP TYPE</p> <p>1 = MONOSTABILE / MONOSTABLE 2 = BISTABILE / BISTABLE 3 = TRISTABILE / TRISTABLE</p>		<p>USCITA ATTACCHI PNEUMATICI SEZIONE PRINCIPALE O SECONDARIE PNEUMATIC PORTS - MAIN OR SECONDARY SECTIONS</p> <p>0 = CON ATTACCHI RAPIDI - TUBO Ø 6 / RAPID T6 2 = CON ATTACCHI RAPIDI - TUBO 1/4" / RAPID 1/4"</p>		<p>ATTACCHI ARIA INFERIORI / BOTTOM AIR PORTS</p>	
<p>CURVA ON/OFF / ON/OFF CURVE</p>		<p>TIPO DI VERSIONE DI UNA O PIÙ SEZIONI SECONDARIE / TYPE OF ONE OR MORE SECONDARY SECTIONS:</p> <p>0 = SOLO SEZIONE PRINCIPALE / MAIN SECTION ONLY</p> <p>1 = 1 COMANDO PTO / 1 PTO CONTROL 2 = 1 COMANDO PTO + 1 AUSILIARE / 1 PTO CONTROL + 1 AUXILIARY CONTROL 3 = 1 COMANDO PTO + 2 AUSILIARI / 1 PTO CONTROL + 2 AUXILIARY CONTROL 6 = 1 COMANDO PUSH-PULL / 1 PUSH-PULL CONTROL 7 = 1 COMANDO PTO + 1 PUSH-PULL MONOSTABILE / 1 PTO CONTROL + 1 PUSH-PULL MONOSTABLE CONTROL</p>		<p>TIPO DI SEZIONE / SECTION TYPE</p> <p>A = SOLO SEZIONE PRINCIPALE / MAIN SECTION ONLY B = SEZIONE PRINCIPALE + SECONDARIE / MAIN + SECONDARY SECTIONS C = SEZIONE AUSILIARE / AUXILIARY SECTION ONLY</p>	
<p>COMANDO PNEUMATICO / PNEUMATIC CONTROL</p>					



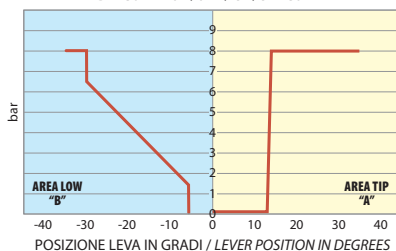
### CARATTERISTICHE TECNICHE / TECHNICAL SPECIFICATIONS

Fluido utilizzato Working medium	aria / air
Pressione di esercizio Working pressure	max 10 bar min 5 bar
Temperatura di impiego Operative temperature	- 30° + 80°C
Passaggio nominale Nominal diameter	Ø 4

- Distributore pneumatico per comando ON/OFF o proporzionale salita e proporzionale discesa.
- Pneumatic distributor for ON/OFF or proportional tipping and proportional lowering control.

### DIAGRAMMA / DIAGRAM

B = CURVA ON/OFF / ON/OFF CURVE



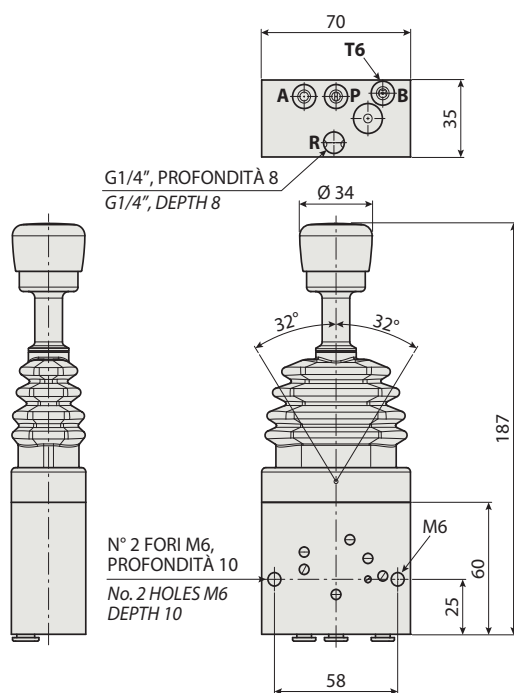
CARATTERISTICA CON PRESSIONE  
DI ALIMENTAZIONE = 8 bar  
DIAGRAM REFERRED TO  
SUPPLY PRESSURE = 8 bar

## Ansteuerungen pneumatisch Éléments d'actionnement pneumatiques (290045)

### PM

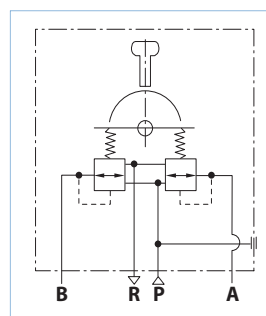
MONOSTABILE - BISTABILE - TRISTABILE  
MONOSTABLE - BISTABLE - TRISTABLE

ATTACCHI INFERIORI - RAPIDO T6 - G1/4"  
BOTTOM PORTS - RAPID T6 - G1/4"



#### ATTACCHI ARIA / AIR PORTS

- P** Alimentazione (IN) Ø 6 / Compressed air supply
- B** Abbassamento cassone (LOW) Ø 6 / Control lowering
- A** Sollevamento cassone (TIP) Ø 6 / Control tipping
- R** Scarico (EX) G1/4" / Free exhaust



## Ansteuerungen pneumatisch Éléments d'actionnement pneumatiques (290045)

### PM

SEZIONI AUSILIARIE PER COMANDO PNEUMATICO PM  
AUXILIARY SECTIONS FOR PM PNEUMATIC CONTROL

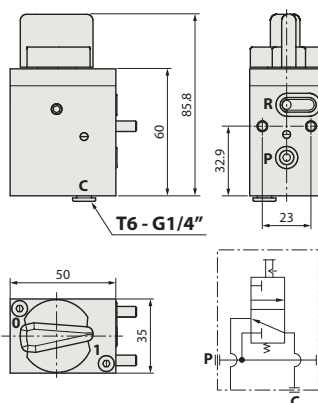
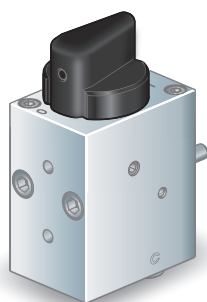
KIT COMANDO PTO, ATTACCHI INFERIORI - RAPIDO T6 - G1/4"

*PTO CONTROL KIT, BOTTOM PORTS - RAPID T6 - G1/4"*

CODICE / CODE **400PMC1BB01**

00

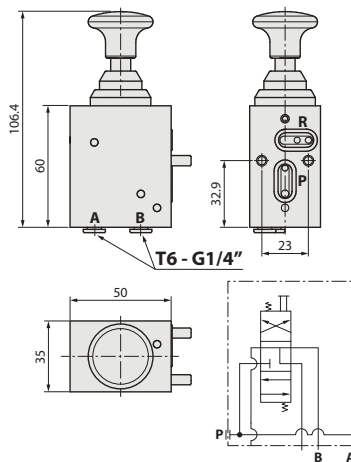
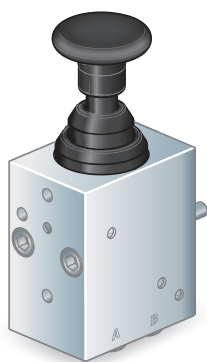
0  
0



KIT COMANDO PUSH-PULL MONOSTABILE, ATTACCHI INFERIORI - RAPIDO T6 - G1/4"

*MONOSTABLE PUSH-PULL CONTROL KIT, BOTTOM PORTS - RAPID T6 - G1/4"*

CODICE / CODE **400PMC1BB02**

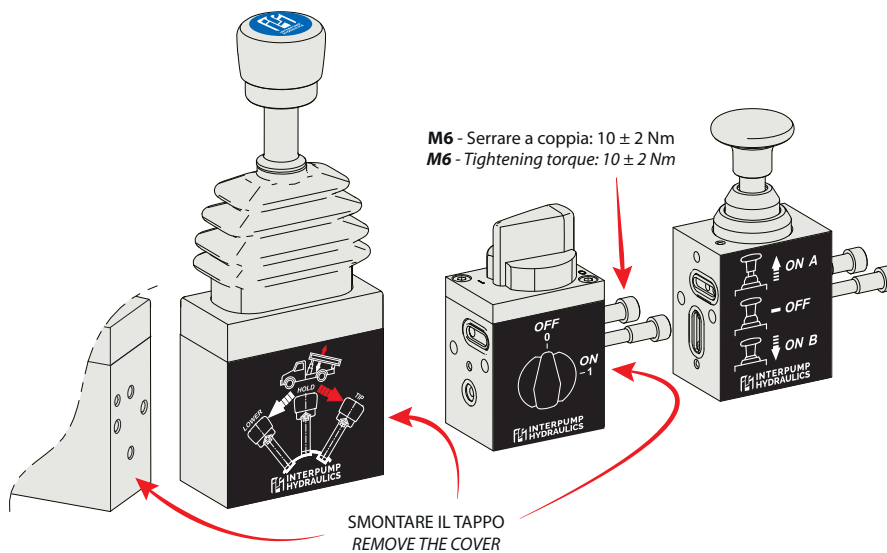


## Ansteuereinheiten pneumatisch Éléments d'actionnement pneumatiques (290045)

### PM

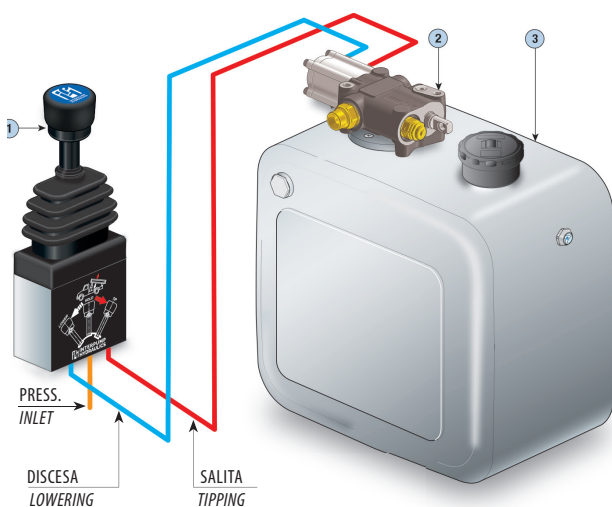
SEZIONI AUSILIARIE PER COMANDO PNEUMATICO PM  
AUXILIARY SECTIONS FOR PM PNEUMATIC CONTROL

### ISTRUZIONI DI MONTAGGIO DELLE SEZIONI AGGIUNTIVE MOUNTING INSTRUCTIONS FOR AUXILIARY SECTIONS



### ESEMPIO SCHEMA DI MONTAGGIO / EXAMPLE OF HOOK-UP

### ESEMPIO DI MONTAGGIO / EXAMPLE OF MOUNTING



1 | COMANDO PNEUMATICO  
PNEUMATIC CONTROL

2 | DISTRIBUTORE  
DISTRIBUTOR

3 | SERBATOIO OLIO  
OIL TANK

## Ansteuerungen pneumatisch Éléments d'actionnement pneumatiques (290046)

### PM

MONOSTABILE - BISTABILE - TRISTABILE  
MONOSTABLE - BISTABLE - TRISTABLE

CODICE DI ORDINAZIONE / ORDERING CODE

## 400PM X X B B X X

0	00	00	00	00	00	00	00	00	00
								SEZIONE PRINCIPALE TIPO DI BLOCCO DELLA LEVA MAIN SECTION - LEVER STOP TYPE 1 = MONOSTABILE / MONOSTABLE 2 = BISTABILE / BISTABLE 3 = TRISTABILE / TRISTABLE	
								USCITA ATTACCHI PNEUMATICI SEZIONE PRINCIPALE O SECONDARIE PNEUMATIC PORTS - MAIN OR SECONDARY SECTIONS 0 = CON ATTACCHI RAPIDI - TUBO Ø 6 / RAPID T6 2 = CON ATTACCHI RAPIDI - TUBO 1/4" / RAPID 1/4"	
								ATTACCHI ARIA INFERIORI / BOTTOM AIR PORTS	
								CURVA ON/OFF / ON/OFF CURVE	
								TIPO DI VERSIONE DI UNA O PIÙ SEZIONI SECONDARIE / TYPE OF ONE OR MORE SECONDARY SECTIONS: 0 = SOLO SEZIONE PRINCIPALE / MAIN SECTION ONLY 1 = 1 COMANDO PTO / 1 PTO CONTROL 2 = 1 COMANDO PTO + 1 AUSILIARE / 1 PTO CONTROL + 1 AUXILIARY CONTROL 3 = 1 COMANDO PTO + 2 AUSILIARI / 1 PTO CONTROL + 2 AUXILIARY CONTROL 6 = 1 COMANDO PUSH-PULL / 1 PUSH-PULL CONTROL 7 = 1 COMANDO PTO + 1 PUSH-PULL MONOSTABILE / 1 PTO CONTROL + 1 PUSH-PULL MONOSTABLE CONTROL	
								TIPO DI SEZIONE / SECTION TYPE A = SOLO SEZIONE PRINCIPALE / MAIN SECTION ONLY B = SEZIONE PRINCIPALE + SECONDARIE / MAIN + SECONDARY SECTIONS C = SEZIONE AUSILIARE / AUXILIARY SECTION ONLY	
								COMANDO PNEUMATICO / PNEUMATIC CONTROL	



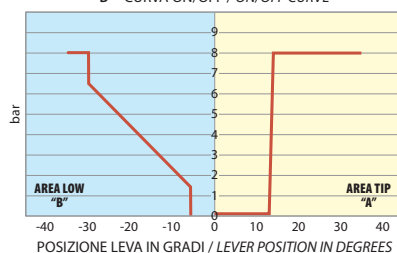
### CARATTERISTICHE TECNICHE / TECHNICAL SPECIFICATIONS

Fluido utilizzato Working medium	aria / air
Pressione di esercizio Working pressure	max 10 bar min 5 bar
Temperatura di impiego Operative temperature	- 30° + 80°C
Passaggio nominale Nominal diameter	Ø 4

- Distributore pneumatico per comando ON/OFF o proporzionale salita e proporzionale discesa.
- Pneumatic distributor for ON/OFF or proportional tipping and proportional lowering control.

### DIAGRAMMA / DIAGRAM

B = CURVA ON/OFF / ON/OFF CURVE



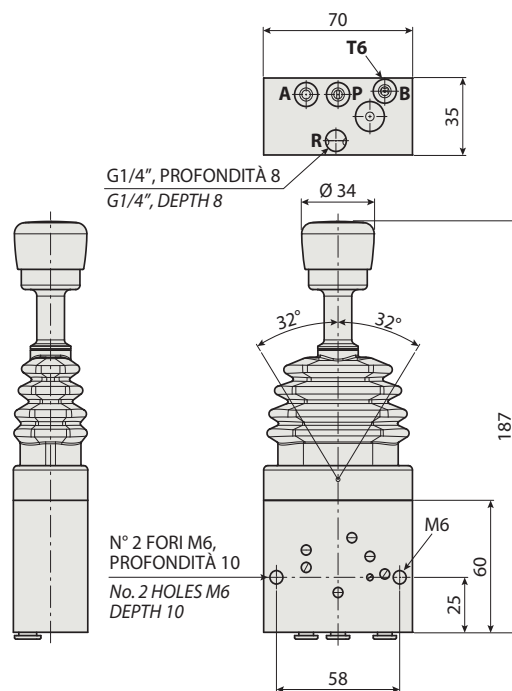
CARATTERISTICA CON PRESSIONE DI ALIMENTAZIONE = 8 bar  
DIAGRAM REFERRED TO SUPPLY PRESSURE = 8 bar

## Ansteuerungen pneumatisch Éléments d'actionnement pneumatiques (290046)

### PM

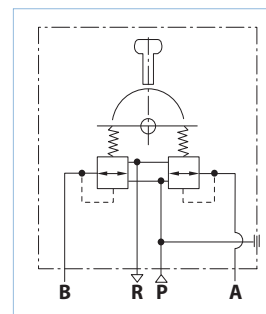
MONOSTABILE - BISTABILE - TRISTABILE  
MONOSTABLE - BISTABLE - TRISTABLE

ATTACCHI INFERIORI - RAPIDO T6 - G1/4"  
BOTTOM PORTS - RAPID T6 - G1/4"



#### ATTACCHI ARIA / AIR PORTS

- P** Alimentazione (IN)  $\varnothing 6$  / Compressed air supply
- B** Abbassamento cassone (LOW)  $\varnothing 6$  / Control lowering
- A** Sollevamento cassone (TIP)  $\varnothing 6$  / Control tipping
- R** Scarico (EX) G1/4" / Free exhaust



## Ansteuerungen pneumatisch Éléments d'actionnement pneumatiques (290046)

### PM

SEZIONI AUSILIARIE PER COMANDO PNEUMATICO PM  
AUXILIARY SECTIONS FOR PM PNEUMATIC CONTROL

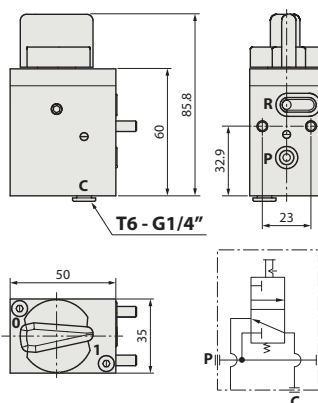
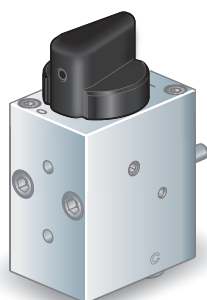
KIT COMANDO PTO, ATTACCHI INFERIORI - RAPIDO T6 - G1/4"

*PTO CONTROL KIT, BOTTOM PORTS - RAPID T6 - G1/4"*

CODICE / CODE **400PMC1BB01**

00

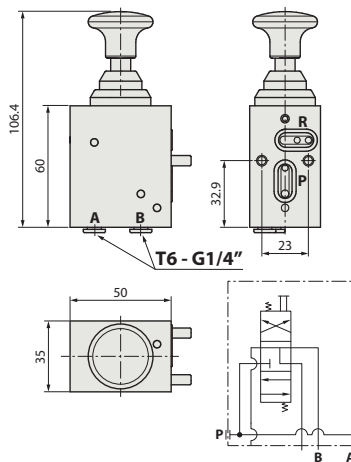
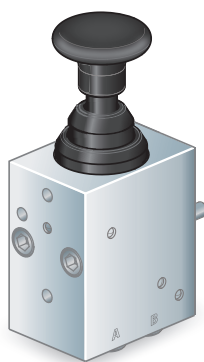
0  
0



KIT COMANDO PUSH-PULL MONOSTABILE, ATTACCHI INFERIORI - RAPIDO T6 - G1/4"

*MONOSTABLE PUSH-PULL CONTROL KIT, BOTTOM PORTS - RAPID T6 - G1/4"*

CODICE / CODE **400PMC1BB02**



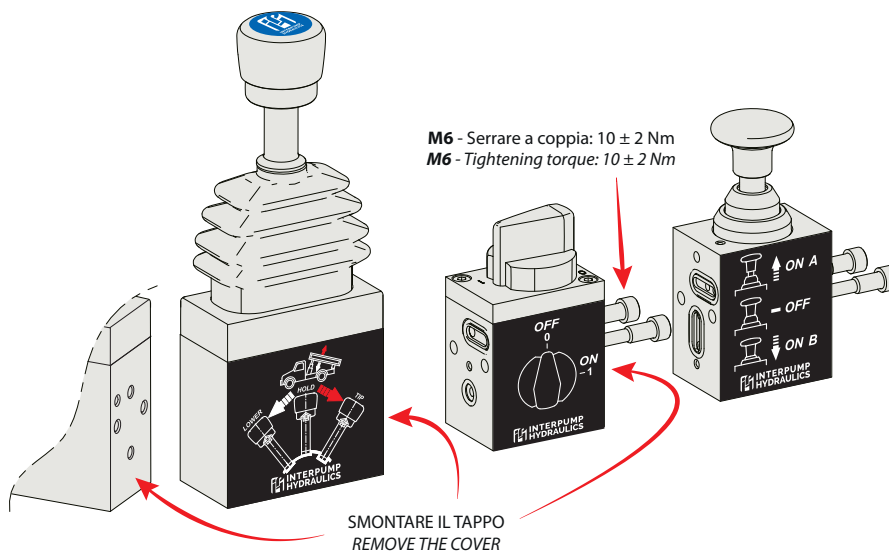


## Ansteuereinheiten pneumatisch Éléments d'actionnement pneumatiques (290046)

### PM

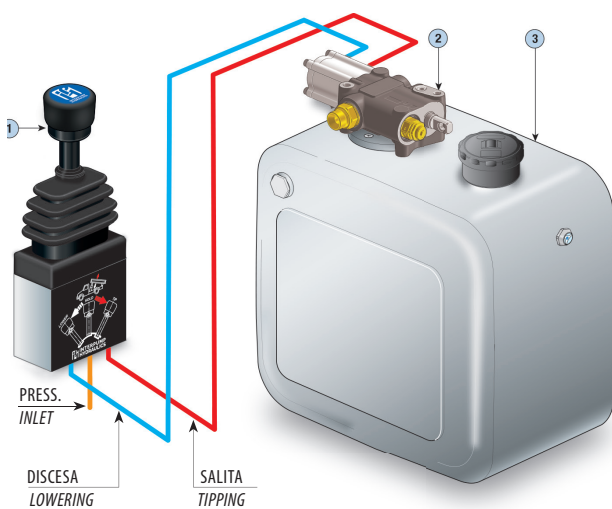
SEZIONI AUSILIARIE PER COMANDO PNEUMATICO PM  
AUXILIARY SECTIONS FOR PM PNEUMATIC CONTROL

### ISTRUZIONI DI MONTAGGIO DELLE SEZIONI AGGIUNTIVE MOUNTING INSTRUCTIONS FOR AUXILIARY SECTIONS



### ESEMPIO SCHEMA DI MONTAGGIO / EXAMPLE OF HOOK-UP

### ESEMPIO DI MONTAGGIO / EXAMPLE OF MOUNTING



COMANDO PNEUMATICO  
PNEUMATIC CONTROL

2 | DISTRIBUTORE  
DISTRIBUTOR

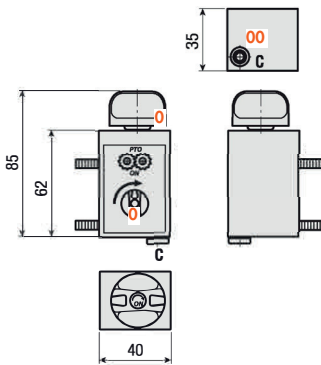
3 | SERBATOIO OLIO  
OIL TANK

## Ansteuerungen pneumatisch Éléments d'actionnement pneumatiques (290021)

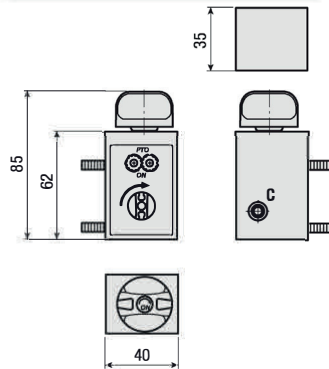
catalogo generale general catalogue

### SEZIONI AUSILIARIE PER COMANDO PNEUMATICO PM AUXILIARY SECTIONS FOR PM PNEUMATIC CONTROL

#### VERSIONE ATTACCHI INFERIORI LOWER PORTS VERSION



#### VERSIONE ATTACCHI LATERALI SIDE PORTS VERSION

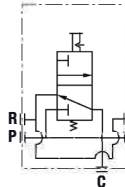
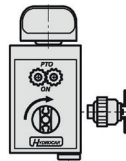


### Comando Pneumatico Pneumatic Control



#### KIT COMANDO PTO / PTO CONTROL KIT

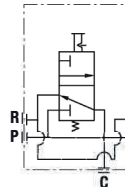
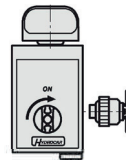
CODICE / CODE	DESCRIZIONE / DESCRIPTION
400PM301000 (attacchi inferiori) (lower ports)	Kit comando PTO PTO control kit
400PM301L00 (attacchi laterali) (side ports)	
400PM301001 (attacchi inferiori) (lower ports)	Kit comando PTO con pressostato PTO control kit with pressure switch
400PM301L01 (attacchi laterali) (side ports)	



**N.B.:** La sezione comando PTO con pressostato deve essere montata come ultimo componente.  
**Note:** PTO control section with pressure switch must be assembled as last component.

#### KIT COMANDO AUSILIARE / AUXILIARY CONTROL KIT

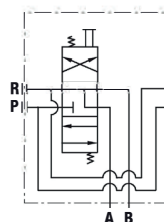
CODICE / CODE	DESCRIZIONE / DESCRIPTION
400PM302000 (attacchi inferiori) (lower ports)	Kit comando ausiliare Auxiliary control kit
400PM302L00 (attacchi laterali) (side ports)	
400PM302001 (attacchi inferiori) (lower ports)	Kit comando ausiliare con pressostato Auxiliary control kit with pressure switch
400PM302L01 (attacchi laterali) (side ports)	



**N.B.:** La sezione comando PTO con pressostato deve essere montata come ultimo componente.  
**Note:** PTO control section with pressure switch must be assembled as last component.

#### KIT COMANDO PUSH/PULL (comando 4 vie 3 posizioni) / PUSH/PULL CONTROL KIT (4 way 3 position control)

CODICE / CODE	DESCRIZIONE / DESCRIPTION
400PM304000 (attacchi inferiori) (lower ports)	Kit comando Push/Pull monostabile Monostable Push/Pull control kit
400PM304L00 (attacchi laterali) (side ports)	
400PM305000 (attacchi inferiori) (lower ports)	Kit comando Push/Pull tristabile Tristable Push/Pull control kit
400PM305L00 (attacchi laterali) (side ports)	

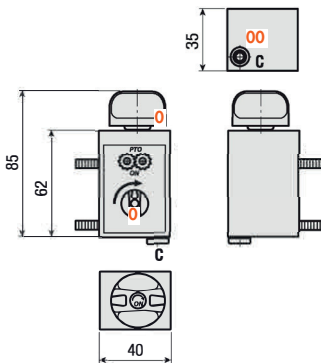


## Ansteuereinheiten pneumatisch Éléments d'actionnement pneumatiques (290022)

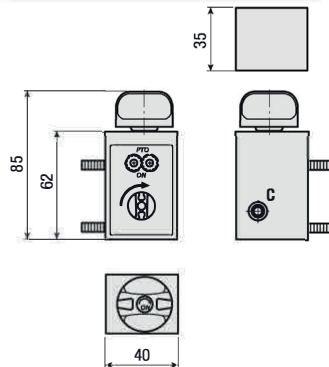
catalogo generale general catalogue

### SEZIONI AUSILIARIE PER COMANDO PNEUMATICO PM AUXILIARY SECTIONS FOR PM PNEUMATIC CONTROL

#### VERSIONE ATTACCHI INFERIORI LOWER PORTS VERSION



#### VERSIONE ATTACCHI LATERALI SIDE PORTS VERSION

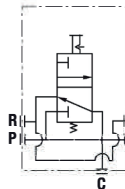
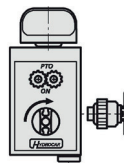


### Comando Pneumatico Pneumatic Control



#### KIT COMANDO PTO / PTO CONTROL KIT

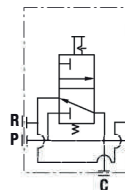
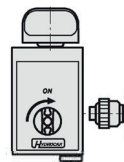
CODICE / CODE	DESCRIZIONE / DESCRIPTION
400PM301000 (attacchi inferiori) (lower ports)	Kit comando PTO PTO control kit
400PM301L00 (attacchi laterali) (side ports)	
400PM301001 (attacchi inferiori) (lower ports)	Kit comando PTO con pressostato PTO control kit with pressure switch
400PM301L01 (attacchi laterali) (side ports)	



**N.B.:** La sezione comando PTO con pressostato deve essere montata come ultimo componente.  
**Note:** PTO control section with pressure switch must be assembled as last component.

#### KIT COMANDO AUSILIARE / AUXILIARY CONTROL KIT

CODICE / CODE	DESCRIZIONE / DESCRIPTION
400PM302000 (attacchi inferiori) (lower ports)	Kit comando ausiliare Auxiliary control kit
400PM302L00 (attacchi laterali) (side ports)	
400PM302001 (attacchi inferiori) (lower ports)	Kit comando ausiliare con pressostato Auxiliary control kit with pressure switch
400PM302L01 (attacchi laterali) (side ports)	



**N.B.:** La sezione comando PTO con pressostato deve essere montata come ultimo componente.  
**Note:** PTO control section with pressure switch must be assembled as last component.

#### KIT COMANDO PUSH/PULL (comando 4 vie 3 posizioni) / PUSH/PULL CONTROL KIT (4 way 3 position control)

CODICE / CODE	DESCRIZIONE / DESCRIPTION
400PM304000 (attacchi inferiori) (lower ports)	Kit comando Push/Pull monostabile Monostable Push/Pull control kit
400PM304L00 (attacchi laterali) (side ports)	
400PM305000 (attacchi inferiori) (lower ports)	Kit comando Push/Pull tristabile Tristable Push/Pull control kit
400PM305L00 (attacchi laterali) (side ports)	

