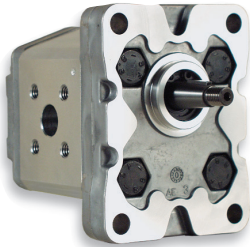


## Aussen-Zahnradpumpe 1P



**Standard Anschluss**  
M6 Gewinde, Tiefe 12 mm

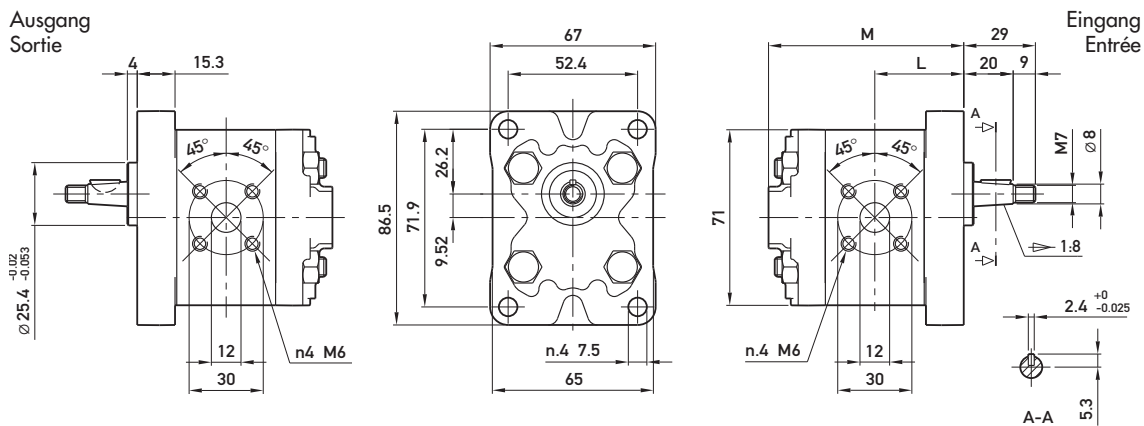
**Raccord standard**  
Profondeur du filetage M6, 12 mm

**Option**  
GAS: G3/8" Gewinde, Tiefe 12 mm

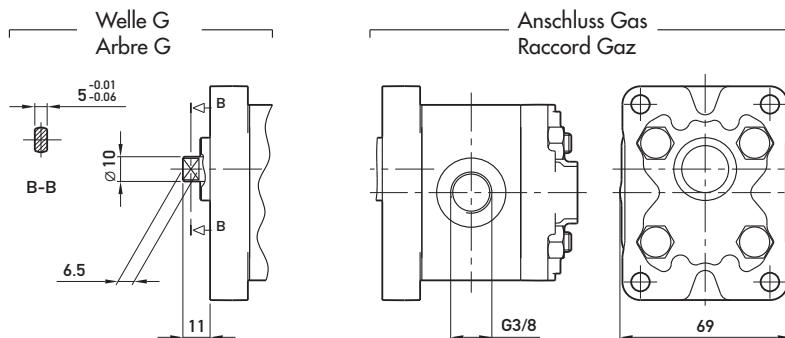
**Option**  
GAZ: Profondeur du filetage G3/8", 12 mm

Die Gewinde sind auf beiden Seiten des Gehäuses bearbeitet

Les filetages sont usinés sur les deux côtés du corps



**Optionen**  
Options



Typ Type	Verdrängung Déplacement cm <sup>3</sup> /U - cm <sup>3</sup> /t	Durchfluss Débit l/min	Druck (max) Pression (max)			Geschwindigkeit Vitesse (max) U/min - t/min	Dimensionen Dimensions	
			P1 bar	P2 bar	P3 bar		L mm	M mm
1P D 1,6	1,1	1,6	230	250	270	6000	34	75
1P D 2	1,3	2,0	230	250	270	6000	34,5	76
1P D 2,5	1,6	2,4	230	250	270	6000	35	77
1P D 3,3	2,1	3,2	230	250	270	6000	36	79
1P D 4,2	2,7	4,0	230	250	270	6000	37	81
1P D 5	3,2	4,8	210	230	250	5000	38	83
1P D 5,8	3,7	5,6	210	230	250	4500	39	85
1P D 6,7	4,2	6,4	210	230	250	4000	40	87
1P D 7,5	4,8	7,2	190	210	230	3500	41	89
1P D 9,2	5,8	8,7	190	210	230	3000	43	93
1P D 11,5	8,0	11,9	160	180	200	2100	47	101