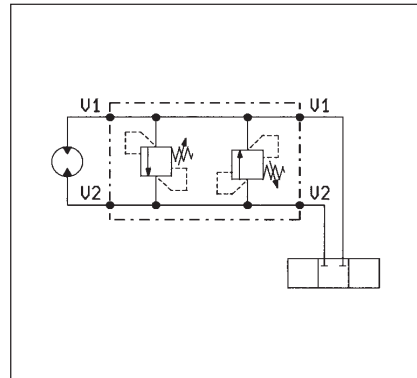
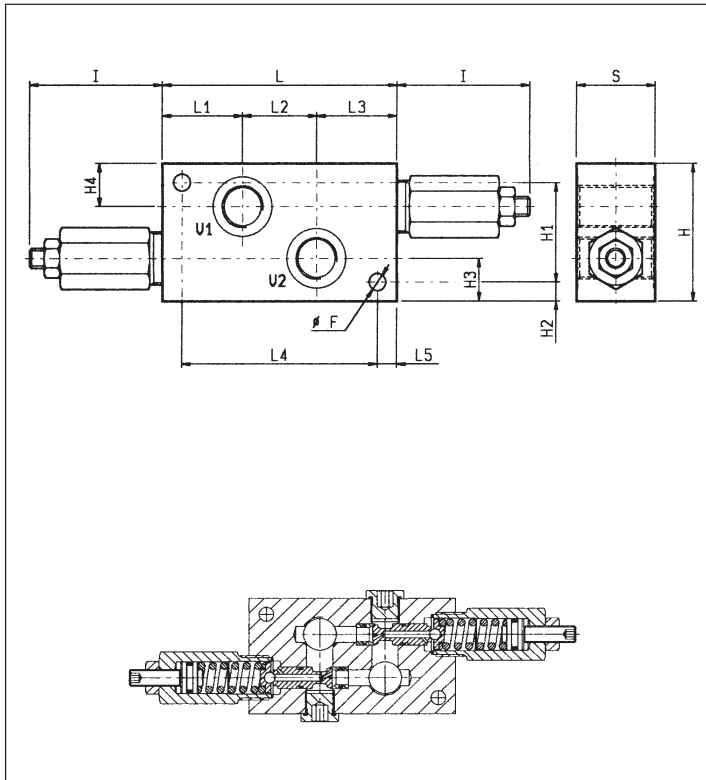


Schocksicherungsventil VSD-DI (230368)

Soupape anti-choc

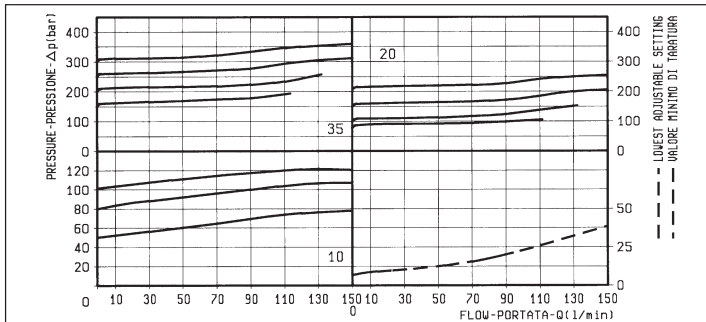


DATI TECNICI / TECHNICAL DATA

Pressione di lavoro max. 350 bar
Max. working pressure

Portata massima vedi diagramma
Flow see performance graph

50	10	130	54.5	41	54.5	150	80	30.5	30.5	9.5	70	89	10.5			1	2
40	10	100	41	38	41	120	70	21.5	21.5	9.5	50	69	8.5			1/2	1.32
40	10	100	41	38	41	120	70	21.5	21.5	9.5	50	69	8.5			3/8	1.32
S	L5	L4	L3	L2	L1	L	I	H4	H3	H2	H1	H	F			Y	Peso kg Weighting

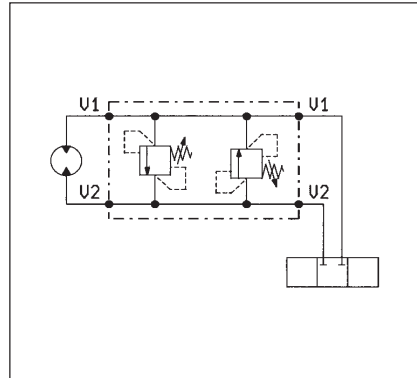
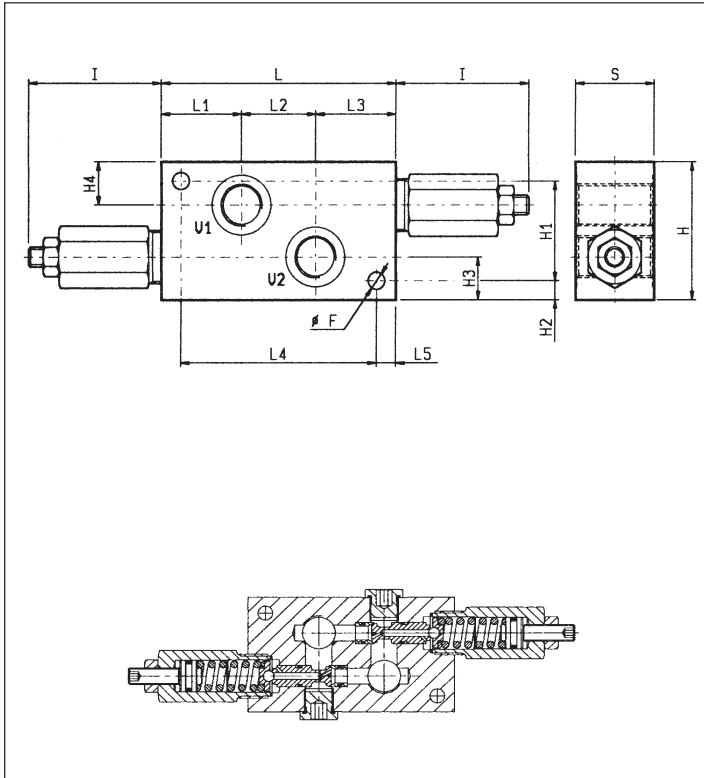


X	REGOLAZIONI ADJUSTMENTS
03	vite esterna esagono incassato leakproof hex. socket screw
	cappello per piombatura sealing cap codice / ordering code 03.05.01.001

Z	MOLLE / SPRINGS				
	Campo taratura min - max bar Adj. press. range bar	Incremento press. bar / giro vite Press. increase bar / turn	Taratura standard bar (Q = 5 l/min) Std. setting bar (made at 5 l/min)	Cod. ordinazione Ordering code	Colore Colour
10	40-100	33	100	03.51.01.151	blu blue
20	70-210	68	200	03.51.01.152	verde green
35	130-350	105	350	03.51.01.142	giallo yellow

Y	ATTACCHI / PORT SIZE
	V1-V2
03	G 1/2
04	G 3/4
05	G 1

Schocksicherungsventil VSD-DI (230369) Soupape anti-choc

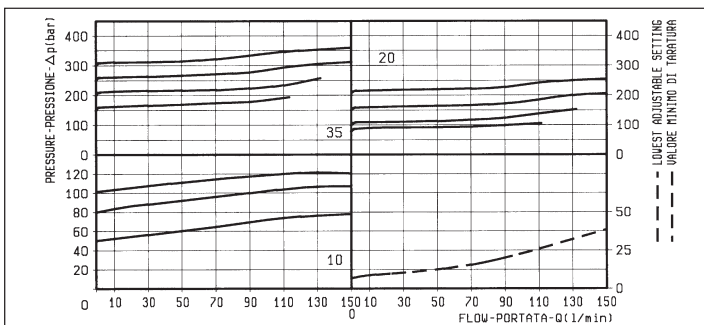




DATI TECNICI / TECHNICAL DATA

Pressione di lavoro max. 350 bar
Max. working pressure 350 bar

Portata massima vedi diagramma
Flow see performance graph

50	10	130	54.5	41	54.5	150	80	30.5	30.5	9.5	70	89	10.5			1	2
40	10	100	41	38	41	120	70	21.5	21.5	9.5	50	69	8.5			1/2	1.32
40	10	100	41	38	41	120	70	21.5	21.5	9.5	50	69	8.5			3/8	1.32
S	L5	L4	L3	L2	L1	L	I	H4	H3	H2	H1	H	F			Y	Pressing Weighting

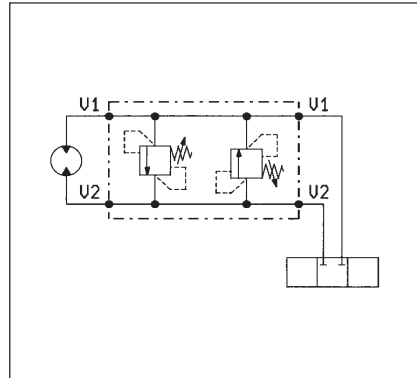
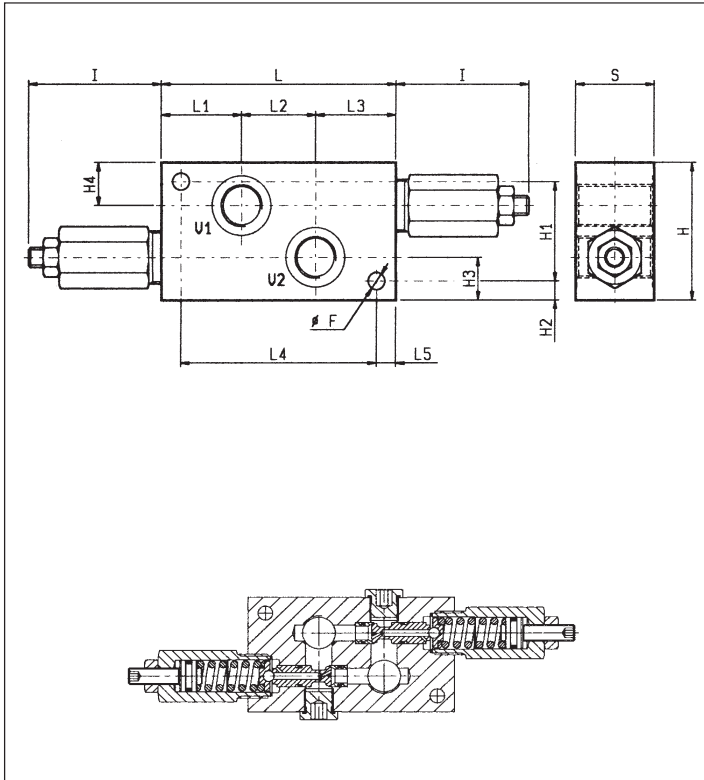


X	REGOLAZIONI ADJUSTMENTS
03	vite esterna esagono incassato leakproof hex. socket screw 
	cappello per piombatura sealing cap codice / ordering code 03.05.01.001 

Z	MOLLE / SPRINGS				
	Campo taratura min - max bar Adj. press. range bar	Incremento press. bar / giro vite Press. increase bar / turn	Taratura standard bar (Q = 5 l/min) Std. setting bar (made at 5 l/min)	Cod. ordinazione Ordering code	Colore Colour
10	40-100	33	100	03.51.01.151	blu blue
20	70-210	68	200	03.51.01.152	verde green
35	130-350	105	350	03.51.01.142	giallo yellow

Y	ATTACCHI / PORT SIZE	
	V1-V2	
03	G 1/2	
04	G 3/4	
05	G 1	

Schocksicherungsventil VSD-DI (230370) Soupape anti-choc

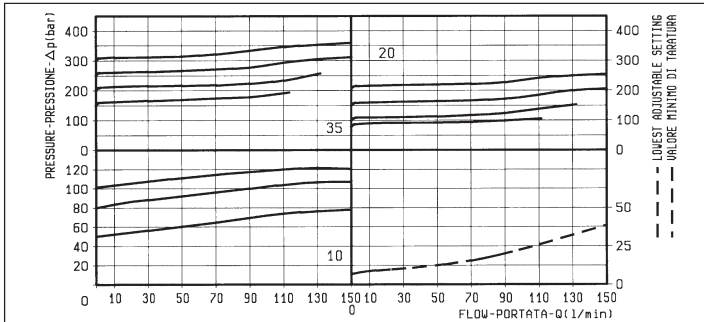


DATI TECNICI / TECHNICAL DATA

Pressione di lavoro max. 350 bar
Max. working pressure 350 bar

Portata massima vedi diagramma
Flow see performance graph

50	10	130	54.5	41	54.5	150	80	30.5	30.5	9.5	70	89	10.5			1	2
40	10	100	41	38	41	120	70	21.5	21.5	9.5	50	69	8.5			1/2	1.32
40	10	100	41	38	41	120	70	21.5	21.5	9.5	50	69	8.5			3/8	1.32
S	L5	L4	L3	L2	L1	L	I	H4	H3	H2	H1	H	F			Y	Press by Weighting

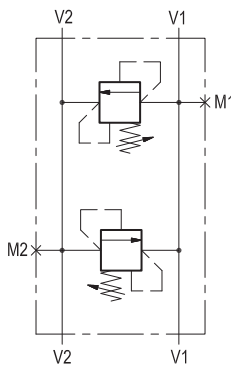
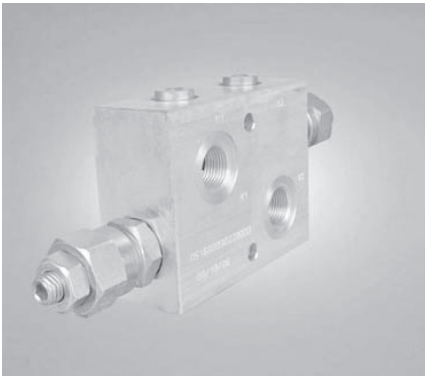


X	REGOLAZIONI ADJUSTMENTS	
03	vite esterna esagono incassato leakproof hex. socket screw	
	cappello per piombatura sealing cap codice / ordering code 03.05.01.001	

Z	MOLLE / SPRINGS				
	Campo taratura min - max bar Adj. press. range bar	Incremento press. bar / giro vite Press. increase bar / turn	Taratura standard bar (Q = 5 l/min) Std. setting bar (made at 5 l/min)	Cod. ordinazione Ordering code	Colore Colour
10	40-100	33	100	03.51.01.151	blu blue
20	70-210	68	200	03.51.01.152	verde green
35	130-350	105	350	03.51.01.142	giallo yellow

Y	ATTACCHI / PORT SIZE	
	V1-V2	
03	G 1/2	
04	G 3/4	
05	G 1	

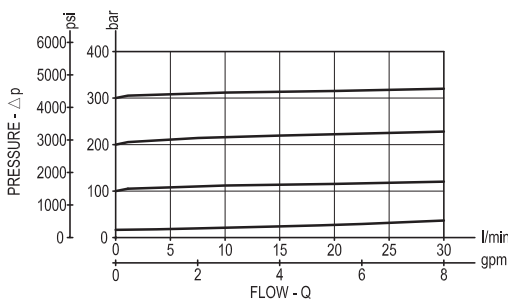
Schocksicherungsventil VSDI-30 (230371-....73) Soupape anti-choc



Bezeichnung

Das Ventil begrenzt den Zulaufdruck aus den Versorgungsleitungen und schützt Motoren oder hydraulische Aktuatoren vor Schocks oder Druckstößen, die durch Richtungsänderungen oder plötzliche Stopps hervorgerufen werden. Das Schockventil ist über Kreuz konfiguriert, und abgeleitetes Öl wird der jeweils anderen Leitung zugeführt (von V1 nach V2 und umgekehrt), ohne dass eine separate Tankleitung notwendig ist. Dieses Merkmal verhindert zudem Kavitation bei Einsatz von Wegeventilen mit geschlossener Mittelstellung.

Kennlinien



Technische Daten

Hydraulisch

Max. Betriebsdruck	bar (psi)	bis 210 (3000)
Max. Volumenstrom	l/min (gpm)	30 (8)

Einzelheiten zur Druckbegrenzungspatrone siehe RD 18318-23 (VS-30 041118X99Z)

Individuelle Druckeinstellung für jede Ventilverpatrone. Zum bestmöglichen Schutz ist das Ventil möglichst nahe am Aktuator zu montieren.

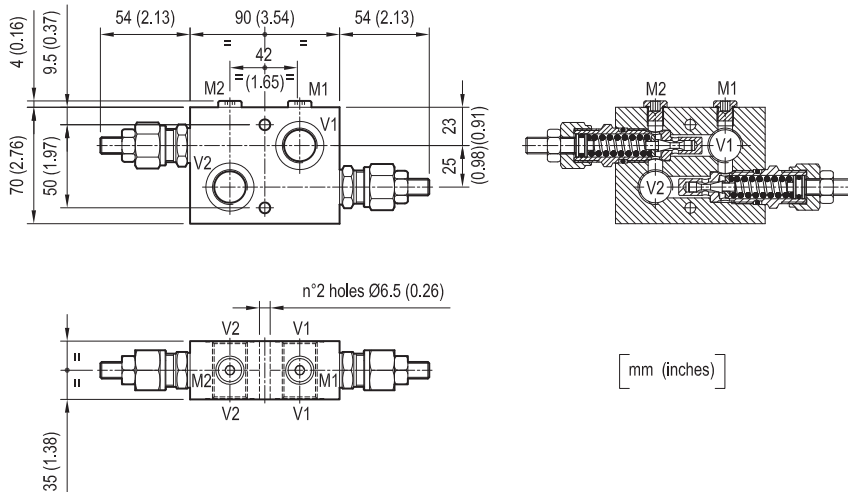
Allgemeines

Gehäusewerkstoff	Aluminium	
Anmerkung: Aluminiumgehäuse haben oft eine ausreichende Betriebsfestigkeit für Drücke über 210 bar (3000 psi), je nach der Ermüdungslebensdauer, die in der jeweiligen Anwendung erwartet wird. Im Zweifelsfall konsultieren Sie bitte unser Applicationscenter.		
Masse	kg (lbs)	0.79 (1.74)
Flüssigkeitstemperaturbereich	°C (°F)	-30 (-22) bis +100 (212)
Sonstige technische Daten	siehe Datenblatt RD 18350-50	

Anmerkung: Bei Anwendungen außerhalb dieser Parameter wenden Sie sich bitte an uns.

Schocksicherungsventil VSDI-30 (230371) Soupape anti-choc

Abmessungen



Bestellangaben

05.16.03 X Y Z

Schockventile

Art der Verstellung

= 03 Leckagefreie Innensechskantschraube 

Anschlussgrößen	V1-V2	M1-M2
= 02	G 3/8	G 1/8
= 03	G 1/2	G 1/8

Druckstufen

	Einstellbereich bar (psi)	Druckänderung bar/Umdrehung (psi/Umdrehung)	Standardeinstellung Q=5 (l/min.) bar (psi)
= 05	5-50 (75-725)	12 (174)	50 (725)
= 10	30-100 (435-1450)	24 (348)	100 (1450)
= 20	50-210 (725-3000)	47 (682)	200 (2900)
= 35	100-350 (1450-5000)	82 (1189)	350 (5000)

Schutzkappe zur Plombierung
Bestellnummer
11.04.23.003
R930000754

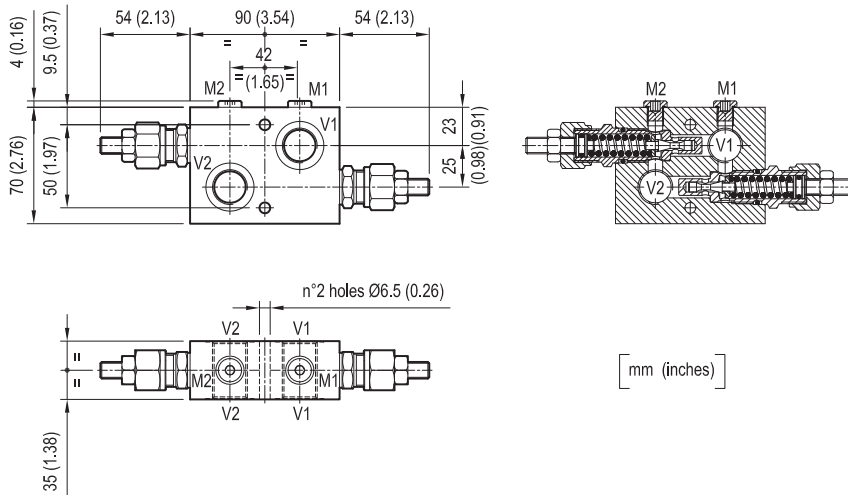


Typ	Materialnummer
051603030205000	R930001351
051603030210000	R930001353
051603030220000	R930001354
051603030235000	R930001358
051603030305000	R930001361
051603030310000	R930001362
051603030320000	R930001363
051603030335000	R930001365

Typ	Materialnummer

Schocksicherungsventil VSDI-30 (230372) Soupape anti-choc

Abmessungen



Bestellangaben

05.16.03 X Y Z

Schockventile

Art der Verstellung

= 03 Leckagefreie Innensechskantschraube 

Anschlussgrößen

	V1-V2	M1-M2
= 02	G 3/8	G 1/8
= 03	G 1/2	G 1/8

Druckstufen

	Einstelldruckbereich bar (psi)	Druckänderung bar/Umdrehung (psi/Umdrehung)	Standardeinstellung Q=5 (l/min.) bar (psi)
= 05	5-50 (75-725)	12 (174)	50 (725)
= 10	30-100 (435-1450)	24 (348)	100 (1450)
= 20	50-210 (725-3000)	47 (682)	200 (2900)
= 35	100-350 (1450-5000)	82 (1189)	350 (5000)

Schutzkappe zur Plombierung
Bestellnummer
11.04.23.003
R930000754

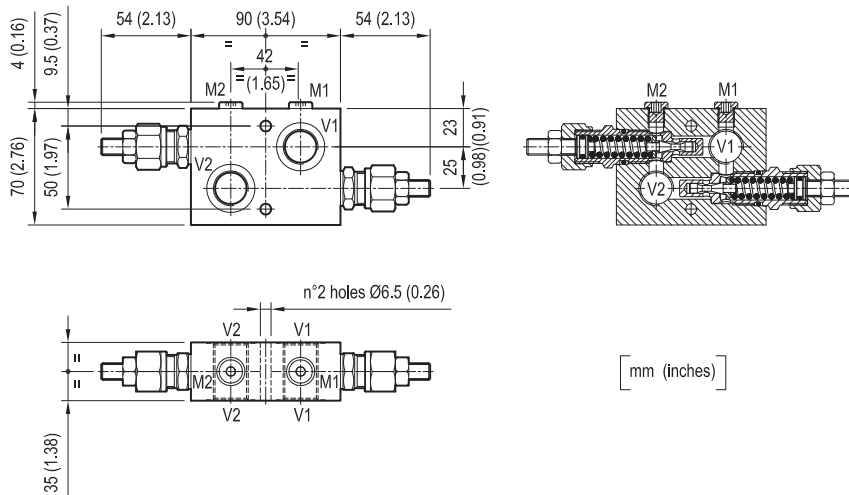


Typ	Materialnummer
051603030205000	R930001351
051603030210000	R930001353
051603030220000	R930001354
051603030235000	R930001358
051603030305000	R930001361
051603030310000	R930001362
051603030320000	R930001363
051603030335000	R930001365

Typ	Materialnummer

Schocksicherungsventil VSDI-30 (230373) Soupape anti-choc

Abmessungen



Bestellangaben

05.16.03	X	Y	Z
----------	---	---	---

Schockventile

Art der Verstellung

= 03 Leckagefreie Innensechskantschraube 

Anschlussgrößen	V1-V2	M1-M2
= 02	G 3/8	G 1/8
= 03	G 1/2	G 1/8

Druckstufen

	Einstellbereich bar (psi)	Druckänderung bar/Umdrehung (psi/Umdrehung)	Standardeinstellung Q=5 (l/min.) bar (psi)
= 05	5-50 (75-725)	12 (174)	50 (725)
= 10	30-100 (435-1450)	24 (348)	100 (1450)
= 20	50-210 (725-3000)	47 (682)	200 (2900)
= 35	100-350 (1450-5000)	82 (1189)	350 (5000)

Schutzkappe zur Plombierung
Bestellnummer
11.04.23.003
R930000754



Typ	Materialnummer
051603030205000	R930001351
051603030210000	R930001353
051603030220000	R930001354
051603030235000	R930001358
051603030305000	R930001361
051603030310000	R930001362
051603030320000	R930001363
051603030335000	R930001365

Typ	Materialnummer

Schocksicherungsventil VSDI-30 (230374) Soupape anti-choc

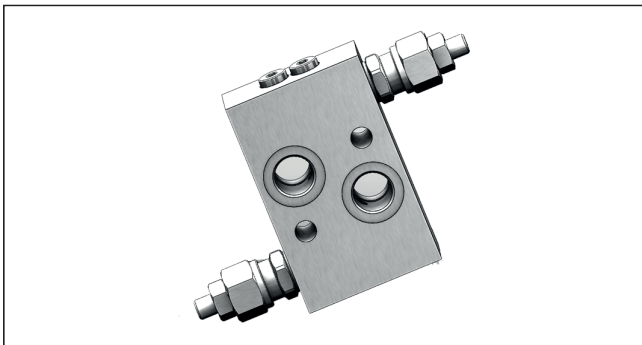
VSDI-30-FM

05.16.17 - X - Y - Z

RE 18308-17

Edition: 03.2016

Replaces: 11.2015



Description

It relieves the inlet pressure from either one of the supply lines and it protects the motor from shocks or pressure surges induced by changes in direction or by sudden stops. The dual relief is of the cross over type, and exhausted oil is transferred to the other line (from V1 into V2 and vice-versa), without the necessity of a separate tank line: this feature also prevents cavitation when used in conjunction with closed centre directional valve.

Technical data

Operating pressure	up to 210 bar (3000 psi)
Max. flow	30 l/min. (8 gpm)
Weight	0.9 kg (1.98 lbs)
Manifold material	Aluminium

Note: aluminium bodies are often strong enough for operating pressures exceeding 210 bar (3000 psi), depending from the fatigue life expected in the specific application. If in doubt, consult our Service Network.

Flange seal kit ¹⁾ E00000000000032 (R930005697)

Flangeable on SAUER-DANFOSS orbital motors OMS series

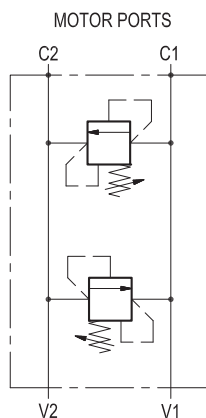
For relief cartridge details, see RE 18318-23 (VS-30 041118X99Z)

Each cartridge can be individually pressure set.

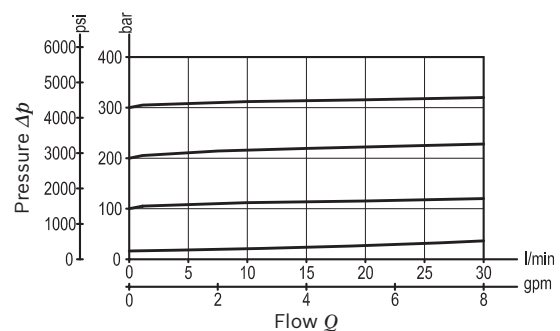
Fluid	Mineral oil (HL, HLP) according DIN 51524
Fluid temperature range	-30 °C to 100 (-22 to 212 °F)
Viscosity range	10 to 500 mm ² /s (cSt)
Recommended degree of fluid contamination	Class 19/17/14 according to ISO 4406
Other technical data	see data sheet 18350-50

Note: for applications outside these parameters, please consult us.

¹⁾ Seal for 10 valves



Characteristic curve



Schocksicherungsventil VSDI-30 (230374) Soupape anti-choc

Ordering code

05.16.17	X	Y	Z
-----------------	----------	----------	----------

Dual cross over relief, direct acting
flangeable to motor

Adjustments

03 Leakproof hex. socket screw



SPRINGS		
Adj. pressure range bar (psi)	Pres. increase bar/turn (psi/turn)	Std. setting Q=5 (l/min) bar (psi)
20 50-210 (725-3000)	47 (682)	200 (2900)

Tamper resistant cap
ordering code 11.04.23.003
Mat. no. R930000754



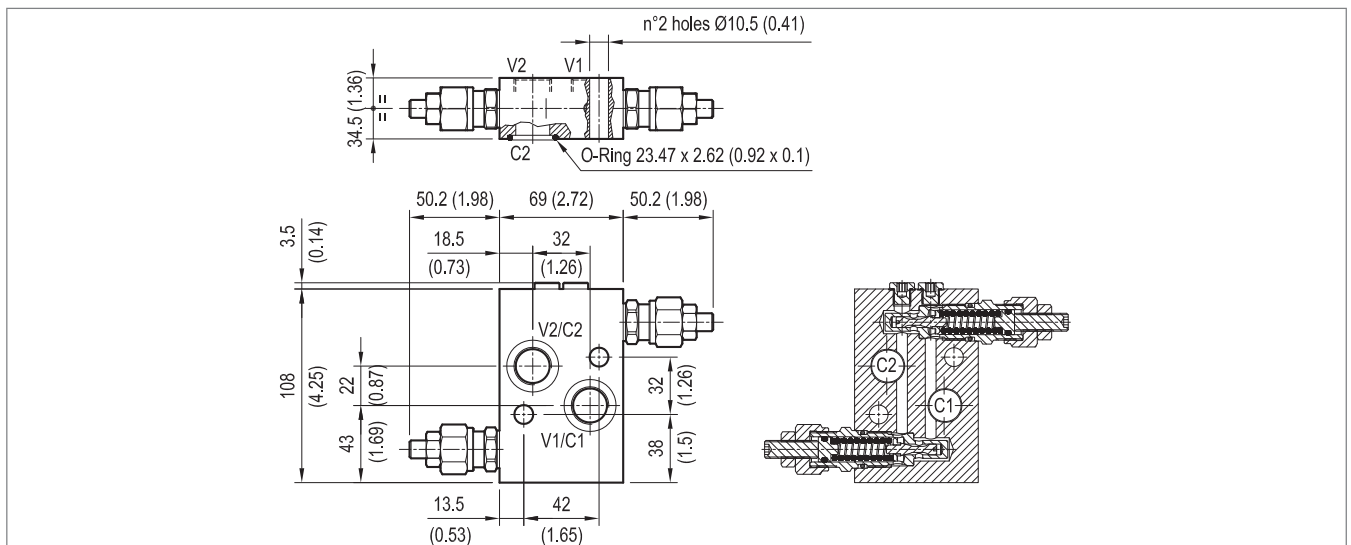
Port sizes	V1 - V2	C1 - C2
03	G 1/2	Ø 19 (0.75)

Preferred types

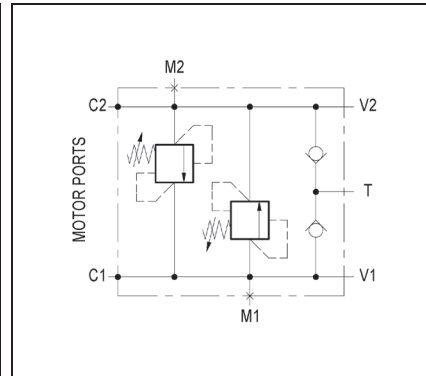
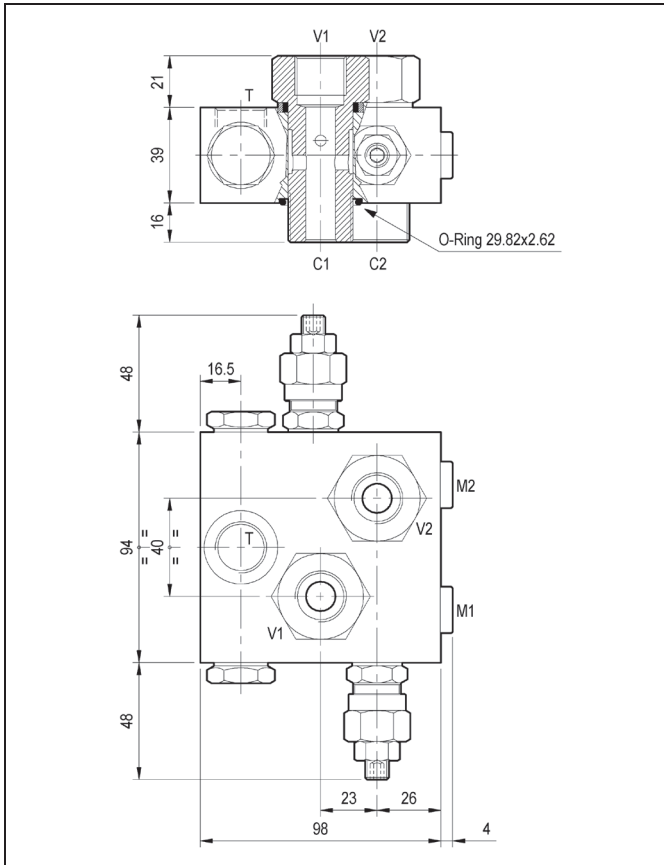
Type	Material number
05161703032000A	R930008288

Type	Material number

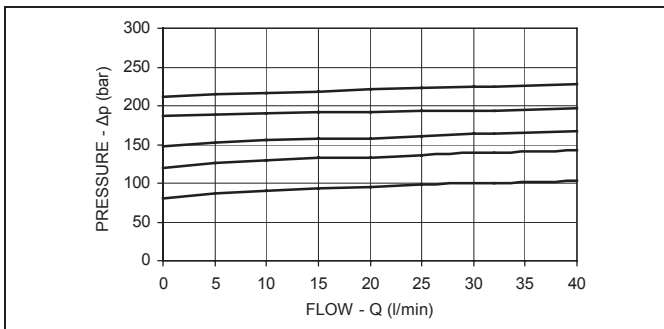
Dimensions




Schocksicherungsventil VSDI-30 (230375) Soupape anti-choc



TECHNICAL DATA	
Max. working pressure :	210 bar
Max. flow :	40 l/min
Flangeable on DANFOSS motors OMT series	
Weight :	1.800 kg



X	ADJUSTMENTS
03	leakproof hex. socket screw 

Z	SPRINGS				
	Adj.press. range bar	Press.increase bar/turn	Std.setting bar (Q=5 l/min)	Ordering code	Colour
20	50-210	47	200	03.51.01.075	green

Y	PORT SIZE		
	V1-V2-T	C1-C2	M1-M2
03	G 1/2	G 3/4	G 1/4