

Axialkolbenmotoren

SAM 010 - 130 DIN



Der SAM 010-130 DIN ist eine Serie von Axialkolbenmotoren mit leichtem Gehäuse, besonders geeignet für den Einsatz in der Mobilhydraulik. Der SAM 010-130 DIN ist ein Schrägachsenmotor mit sphärischen Kolben.

Der Motor hat ein kompaktes Design mit wenigen beweglichen Teilen, hohem Anlaufmoment und hoher Betriebssicherheit. SAM 010-130 DIN umfasst die gesamten Schluckvolumina von 10–130 cm³/U mit einem maximalen Betriebsdruck von 400 bar.

Er umfasst ein hohes Maß an Zuverlässigkeit aufgrund der Wahl der Materialien, Härtingsverfahren, Oberflächenstrukturen und qualitätsgesichertem Herstellungsprozess.

Weitere Vorteile:

- Leichtes Metallgehäuse
- Reibungsloser Betrieb über den gesamten Drehzahlbereich
- Hohe Effizienz
- Geeignet für Anwendungen mit hohe Winkelbeschleunigungen aufgrund seiner hohen Drehfestigkeit
- Korrosionsfreies Leichtmetallgehäuse
- Weniger Wärmeentwicklung aufgrund besserer Fähigkeit Wärme durch das Gehäuse abzuführen

Axialkolbenmotoren - SAM 010 - 130 DIN

Versionen Stammdaten

Beispiel

SA	M	-	012	W	-	N	-	DL4	-	L35	-	S3	G	-	1	00
Linie	1		2	3		4		5		6		7	8		9	10

Linie	SA	Sunfab Aluminium
-------	----	------------------

1. Typ	M	Motor
--------	---	-------

2. Verdrängung	010	012	017	025	034	040	047	056	064	084	090	108	130
----------------	-----	-----	-----	-----	-----	-----	-----	-----	-----	-----	-----	-----	-----

3. Drehrichtung	W	Unabhängig
-----------------	---	------------

4. Dichtung	N	Nitril
-------------	---	--------

5. Montageflansch	ISO 7653-D
DL4	ø 80

6. Welle	DIN 5462 / ISO 14
L35	8x32x34.9

7. Anschlussdeckel	010	012	017	025	034	040	047	056	064	084	090	108	130
S3	X	X	X	X	X	X	X	X	X	X	X	X	X
	40° Gewinde- anschluss												

8. Verbindungen	010	012	017	025	034	040	047	056	064	084	090	108	130
G	X	X	X	X	X	X	X	X	X	X	X	X	X
	ISO G												

9. Sonderausstattung	1	Externe Drainagierung
----------------------	---	-----------------------

10. Drehzahlmesser	010	012	017	025	034	040	047	056	064	084	090	108	130
00	X	X	X	X	X	X	X	X	X	X	X	X	X
	Kein Drehzahl- sensor												

X = Standard, vorzugsweise
O = Kontakt Sunfab

Motor SAM 010-130 DIN		010	012	017	025	034	040	047	056	064	084	090	108	130
Verdrängung	cm ³ /U	9.6	12.6	17.0	25.4	34.2	41.2	47.1	56.7	63.5	83.6	90.7	108.0	130.0
Betriebsdruck														
max. intermittierend	bar	400	400	400	400	400	400	400	400	400	400	400	400	330
max. kontinuierlich		350	350	350	350	350	350	350	350	350	350	350	350	280
Drehzahl														
max. intermittierend	U/min	3000	3000	3000	3000	3000	2500	2500	2500	2500	2000	2000	2000	2000
max. kontinuierlich		2400	2400	2400	2400	2400	2000	2000	2000	2000	1600	1600	1600	1600
min. kontinuierlich		300	300	300	300	300	300	300	300	300	300	300	300	300
Leistung														
max. intermittierend	kW	14	18	24	36	49	57	65	78	88	93	100	120	124
max. kontinuierlich		11	14	19	29	39	46	52	62	70	74	81	96	99
Anlaufdrehmoment, theoretischer Wert	Nm/bar	0.15	0.20	0.27	0.40	0.54	0.66	0.75	0.89	1.0	1.33	1.44	1.71	2.06
Massenträgheitsmoment (x 10 ⁻³)	kg m ²	0.9	0.9	0.9	1.1	1.1	2.6	2.6	2.6	7.4	7.4	7.4	7.4	7.4
Max intermittierend Gehäusedruck	bar	5	5	5	5	5	5	5	5	5	5	5	5	5
Gewicht	kg	6.9	6.9	6.9	7.1	7.1	9.9	9.9	9.9	9.9	13.8	13.8	13.8	13.8

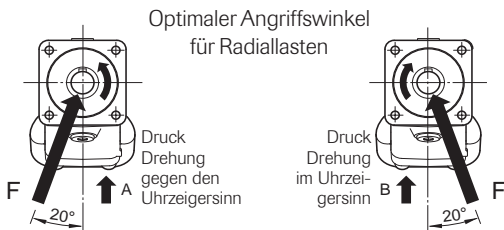
Intermittierender Betrieb bedeutet max. 6 Sekunden pro Minute, z.B. bei Unterbrechung der Drehzahl beim Brems- und Beschleunigungsverlauf.

Axialkolbenmotoren - SAM 010 - 130 DIN

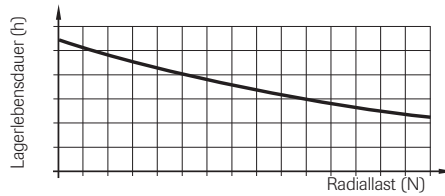
Allgemeine Anweisungen

Wellenbelastungen

Die Lebensdauer des Motors ist zum großen Teil von der Lebensdauer der Lager abhängig. Diese werden von Einsatzbedingungen, wie Drehzahl, Druck, Ölviskosität und Reinigungsgrad, beeinflusst.



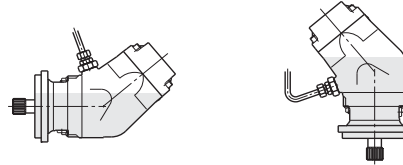
Eine äußere Belastung auf die Welle, deren Größe, Richtung und Anbringung beeinflussen ebenso die Lebensdauer der Lager.



Wenn Sie die Berechnung der Lagerlebensdauer für spezielle Anwendungen haben möchten, wenden Sie sich bitte an Sunfab Hydraulics.

Installation

Das Motorgehäuse wird vor Inbetriebnahme mindestens zu 50 % mit Öl gefüllt. Der Drainageschlauch wird am höchst gelegenen Drainageanschluss des Motors angeschlossen. Das andere Ende wird unterhalb des Ölfüllstands am Öltank angeschlossen.



Hydraulikflüssigkeiten

Es ist Hochleistungsöl gemäß Spezifikation ISO Typ HM, DIN 51524-2HLP oder besser zu verwenden. Zur Sicherstellung der Schmierung darf die Viskosität 10 cSt nicht unterschreiten. Idealerweise beträgt die Viskosität 20 - 40 cSt.

Leitungsdimensionierung

Die empfohlene Förderstromgeschwindigkeit in der Druckleitung beträgt maximal 7 m/sek.

Filtrierung

Reinheit ISO Norm 4406, Code 16/13 wird empfohlen.

Verwendbare Formeln

$$\text{Förderbedarf } Q = \frac{D \times n}{1000 \times \eta_v} \quad \text{l/min}$$

$$\text{Drehzahl } n = \frac{Q \times 1000 \times \eta_v}{D} \quad \text{U/min}$$

$$\text{Drehmoment } M = \frac{D \times \Delta p \times \eta_{hm}}{6.3} \quad \text{Nm}$$

$$\text{Leistung } P = \frac{Q \times \Delta p \times \eta_t}{60} \quad \text{kW}$$

D = Verdrängung, cm³/Umdrehung

n = Drehzahl, Umdrehung/min.

P = Leistung, kW

Q = Förderstrom, Liter/min.

η_v = volumetrischer Wirkungsgrad

η_{hm} = hydraulisch-mechanischer Wirkungsgrad

η_t = Gesamtwirkungsgrad = $\eta_v \times \eta_{hm}$

M = Moment, Nm

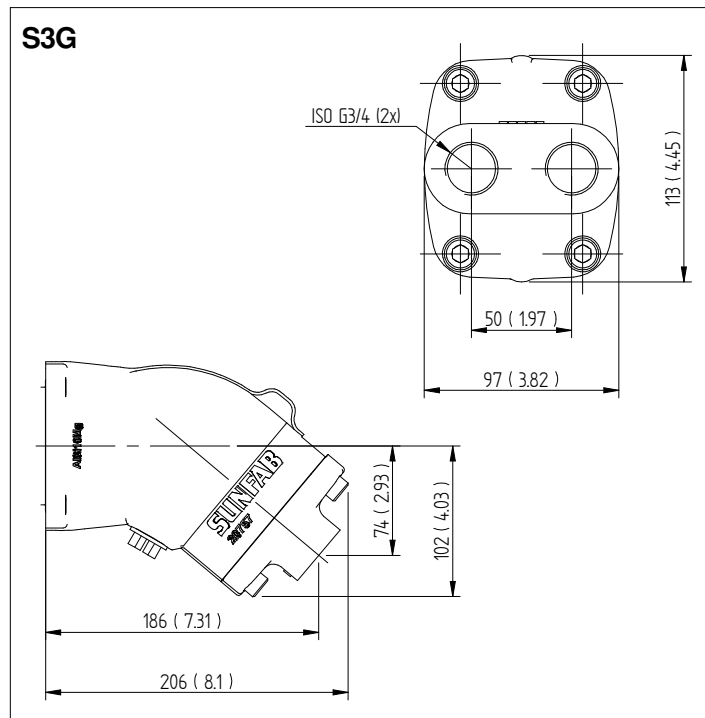
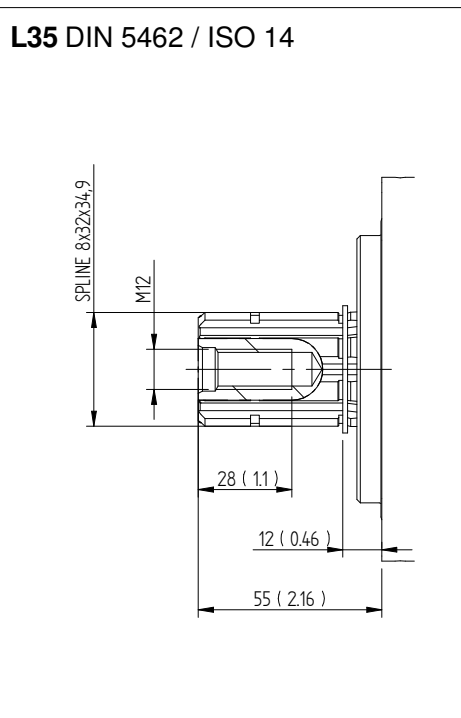
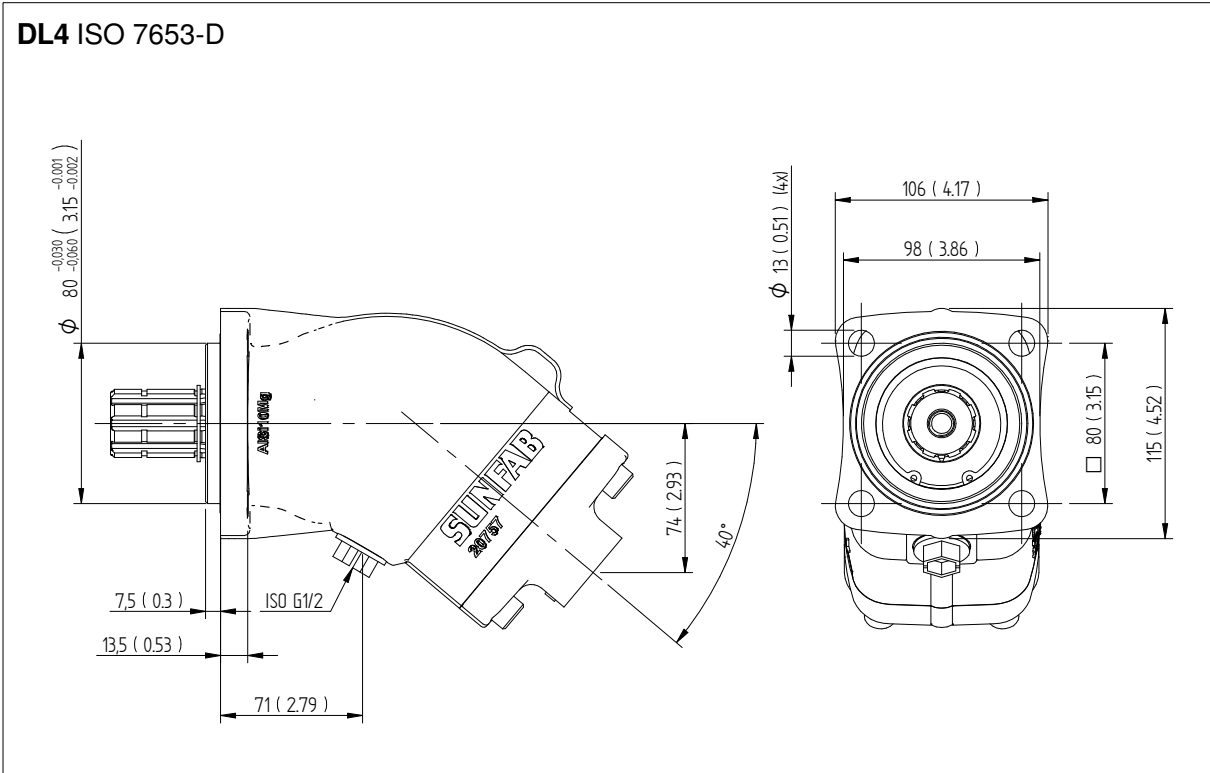
Δp = Druckdifferenz zwischen Ein- und Ausgang am Hydraulikmotor, MPa

Axialkolbenmotoren - SAM 010 - 130 DIN

Dimensions SAM 010-034

Flange, shaft & connection cover

Millimeter (inch)

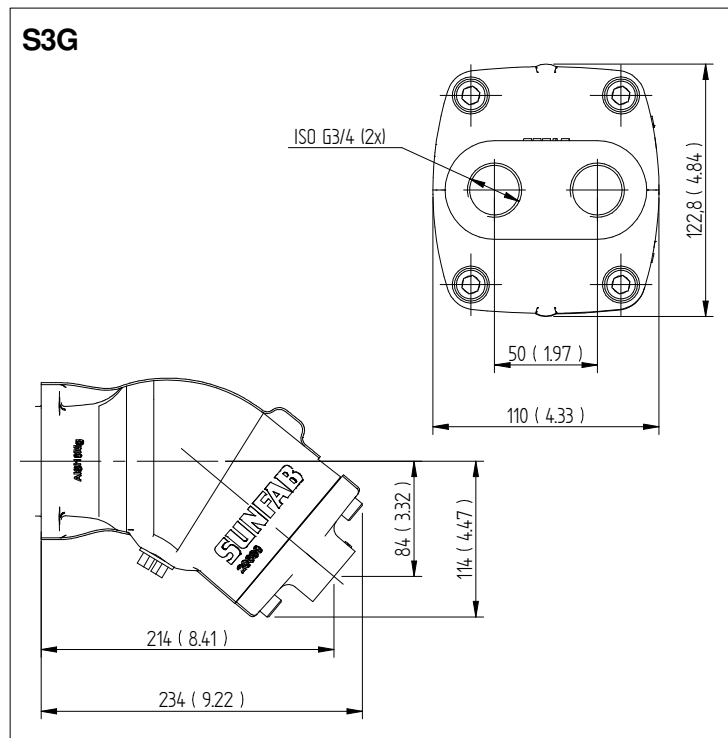
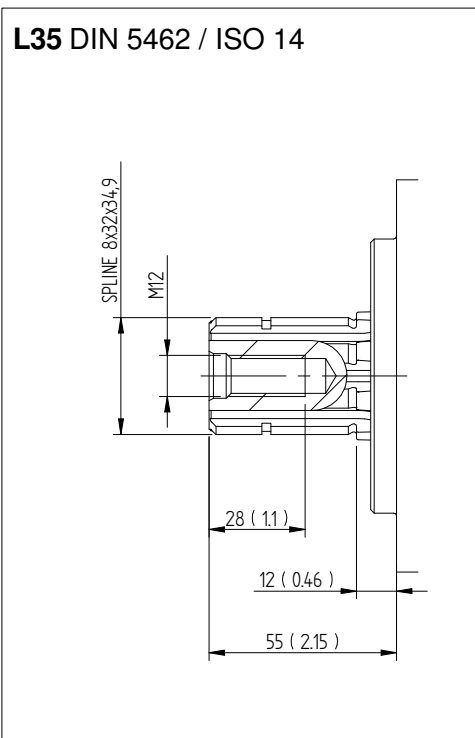
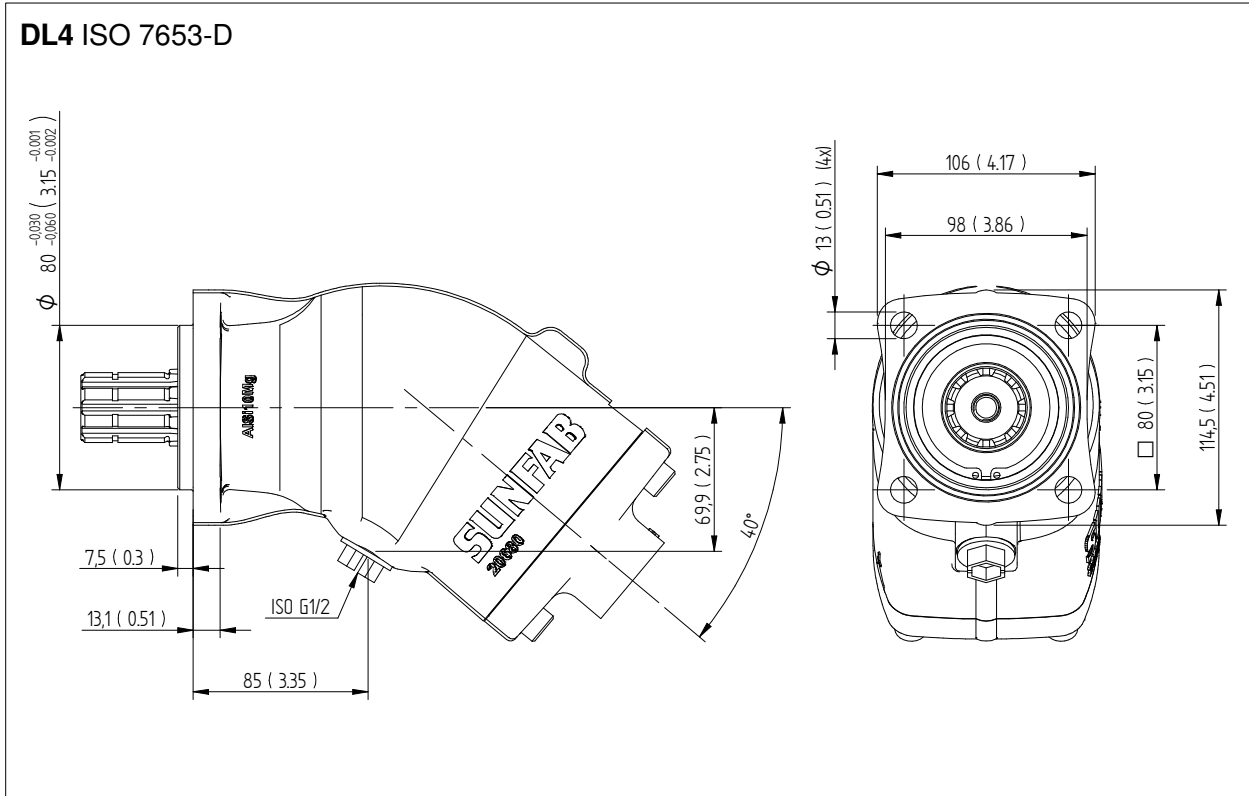


Axialkolbenmotoren - SAM 010 - 130 DIN

Dimensions SAM 040-064

Flange, shaft & connection cover

Millimeter (inch)



Axialkolbenmotoren - SAM 010 - 130 DIN

Dimensions SAM 084-130

Flange, shaft & connection cover

Millimeter (inch)

