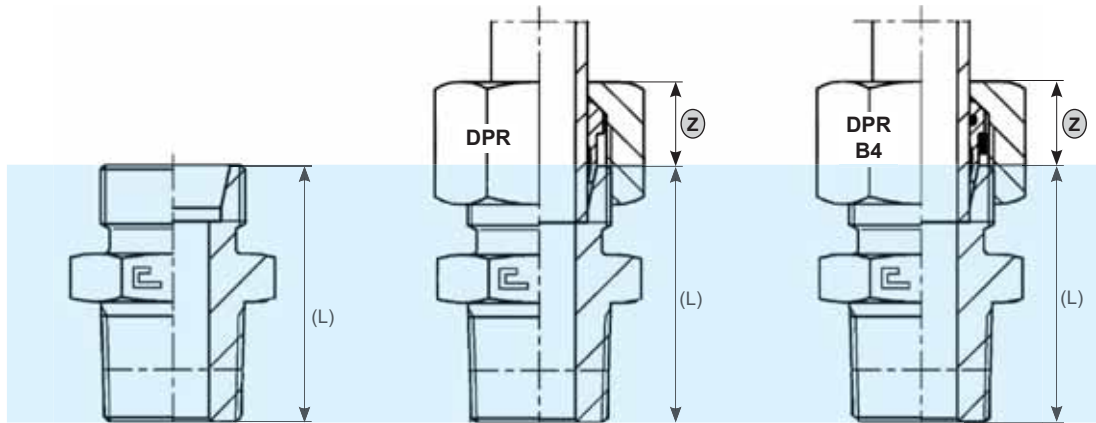


Schneidring-Rohrverschraubungen

Raccords à bague coupante

Längenzuschlag für Mutter und Schneidring

Suppléments de longueur pour écrou et bague coupante



Serie sehr leicht série très légère LL	Z mm	LL	Serie leicht série légère L	Z mm	L	Serie schwer série lourde S	Z mm	S
04LL	5,5		06L	7,5		06S	7,5	
06LL	6,0		08L	7,5		08S	7,5	
08LL	6,0		10L	7,5		10S	8,5	
			12L	7,5		12S	8,5	
			15L	8,0		14S	9,5	
			18L	8,5		16S	9,5	
			22L	8,5		20S	11,0	
			28L	9,0		25S	12,0	
			35L	11,0		30S	13,0	
			42L	11,5		38S	14,5	