

Neuheit 2024-04 | 2024-32d

SCHLAUCH-SCHELLEN SET

Schlauch-Schellen C2L - C6L

Dämpft Vibrationen und Geräusche,
verdrehensichere Montage dank 2-Lochbefestigung

Anwendungsgebiete

Schläuche und Kabel

Material und technische Angaben

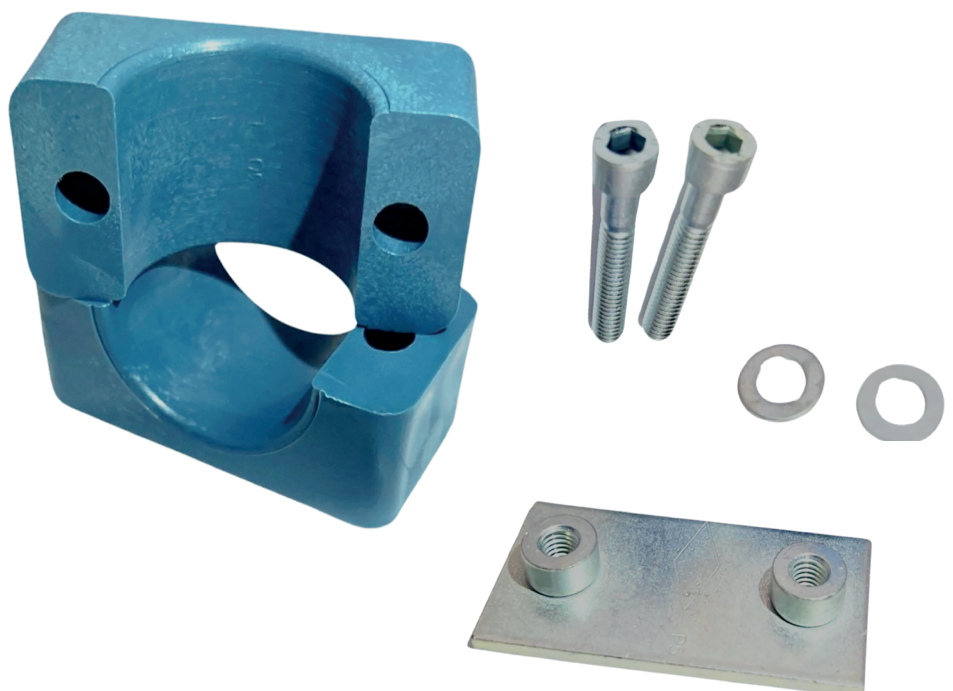
Halbschalen: Polypropylen, blau,
öl- und wasserresistent, **innen glatt**
Metallteile: Stahl, galvanisch beschichtet, Cr(VI)-frei
Temperatur: - 30 °C bis + 90 °C
Norm: DIN 3015



Schlauch-Schellen werden in Einzelteilen geliefert

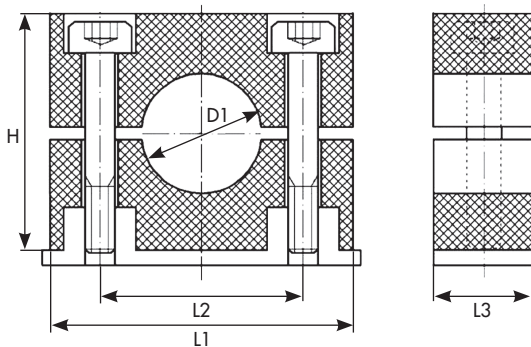
Aufbau einer Schlauch-Schelle

- Halbschalenpaar
- Grundplatte
- Schrauben
- Unterlagsscheiben



Neuheit 2024-04 | 2024-32d

SCHLAUCH-SCHELLEN



	Ø D1 mm	L1 mm	L2 mm	L3 mm	H mm	Prod-No	Art-No
C2L	8,0	37,0	20,0	30,0	26,0	C2L/8	497486
	9,5	37,0	20,0	30,0	26,0	C2L/9.5	497487
	10,0	37,0	20,0	30,0	26,0	C2L/10	497488
	12,0	37,0	20,0	30,0	26,0	C2L/12	497489
C3L	12,7	42,0	26,0	30,0	32,0	C3L/12.7	497490
	13,5	42,0	26,0	30,0	32,0	C3L/13.5	497491
	14,0	42,0	26,0	30,0	32,0	C3L/14	497492
	15,0	42,0	26,0	30,0	32,0	C3L/15	497493
	16,0	42,0	26,0	30,0	32,0	C3L/16	497494
	17,2	42,0	26,0	30,0	32,0	C3L/17.2	497495
	18,0	42,0	26,0	30,0	32,0	C3L/18	497496
C4L	19,0	50,0	33,0	30,0	35,0	C4L/19	497497
	20,0	50,0	33,0	30,0	35,0	C4L/20	497498
	21,3	50,0	33,0	30,0	35,0	C4L/21.3	497499
	22,0	50,0	33,0	30,0	35,0	C4L/22	497500
	23,0	50,0	33,0	30,0	35,0	C4L/23	497501
	25,0	50,0	33,0	30,0	35,0	C4L/25	497502
	25,4	50,0	33,0	30,0	35,0	C4L/25.4	497503
C5L	26,9	57,0	40,0	30,0	41,0	C5L/26.9	497504
	28,0	57,0	40,0	30,0	41,0	C5L/28	497505
	29,0	57,0	40,0	30,0	41,0	C5L/29	497506
	30,0	57,0	40,0	30,0	41,0	C5L/30	497507
C6L	32,0	71,0	52,0	30,0	56,5	C6L/32	497508
	33,7	71,0	52,0	30,0	56,5	C6L/33.7	497509
	35,0	71,0	52,0	30,0	56,5	C6L/35	497510
	38,0	71,0	52,0	30,0	56,5	C6L/38	497511
	40,0	71,0	52,0	30,0	56,5	C6L/40	497512
	42,4	71,0	52,0	30,0	56,5	C6L/42.4	497513

Nouveauté 2024-04 | 2024-32f

KIT COLLIERS POUR TUYAUX

Colliers pour tuyaux C2L - C6L

Amortit les vibrations et le bruit, montage sûr par fixation à deux trous

Domaines d'utilisation:

Tuyaux et câbles

Matériel et informations techniques

Demi-coques: Polypropylène, bleu
résistant à l'eau et à huile,
intérieur lisse

Pièces en métal: Acier galvanisé, sans Cr(VI)

Température - 30 °C jusqu'à + 90 °C

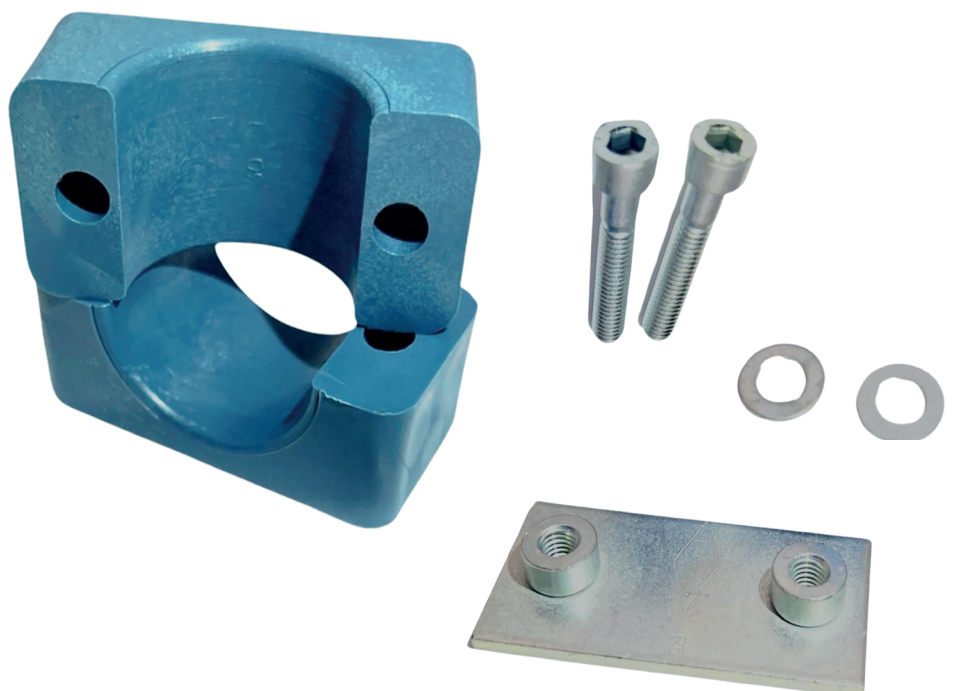
Norme: DIN 3015



Les colliers de tuyau sont livrés en pièces détachées

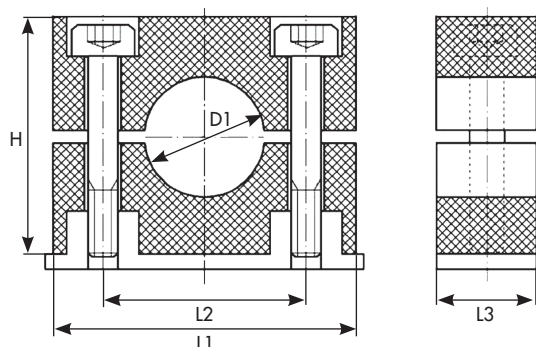
Montage d'un collier de tuyau

- paire de demi-coques
- plaque de base
- vis
- rondelles



Nouveauté 2024-04 | 2024-32f

KIT COLLIERS POUR TUYAUX



	Ø D1 mm	L1 mm	L2 mm	L3 mm	H mm	Prod-No	Art-No
C2L	8,0	37,0	20,0	30,0	26,0	C2L/8	497486
	9,5	37,0	20,0	30,0	26,0	C2L/9.5	497487
	10,0	37,0	20,0	30,0	26,0	C2L/10	497488
	12,0	37,0	20,0	30,0	26,0	C2L/12	497489
C3L	12,7	42,0	26,0	30,0	32,0	C3L/12.7	497490
	13,5	42,0	26,0	30,0	32,0	C3L/13.5	497491
	14,0	42,0	26,0	30,0	32,0	C3L/14	497492
	15,0	42,0	26,0	30,0	32,0	C3L/15	497493
	16,0	42,0	26,0	30,0	32,0	C3L/16	497494
	17,2	42,0	26,0	30,0	32,0	C3L/17.2	497495
	18,0	42,0	26,0	30,0	32,0	C3L/18	497496
C4L	19,0	50,0	33,0	30,0	35,0	C4L/19	497497
	20,0	50,0	33,0	30,0	35,0	C4L/20	497498
	21,3	50,0	33,0	30,0	35,0	C4L/21.3	497499
	22,0	50,0	33,0	30,0	35,0	C4L/22	497500
	23,0	50,0	33,0	30,0	35,0	C4L/23	497501
	25,0	50,0	33,0	30,0	35,0	C4L/25	497502
	25,4	50,0	33,0	30,0	35,0	C4L/25.4	497503
C5L	26,9	57,0	40,0	30,0	41,0	C5L/26.9	497504
	28,0	57,0	40,0	30,0	41,0	C5L/28	497505
	29,0	57,0	40,0	30,0	41,0	C5L/29	497506
	30,0	57,0	40,0	30,0	41,0	C5L/30	497507
C6L	32,0	71,0	52,0	30,0	56,5	C6L/32	497508
	33,7	71,0	52,0	30,0	56,5	C6L/33.7	497509
	35,0	71,0	52,0	30,0	56,5	C6L/35	497510
	38,0	71,0	52,0	30,0	56,5	C6L/38	497511
	40,0	71,0	52,0	30,0	56,5	C6L/40	497512
	42,4	71,0	52,0	30,0	56,5	C6L/42.4	497513