

Neuheit 2024-02 | 2024-20d

FESTFLANSCH

PN 16 mit Innengewinde



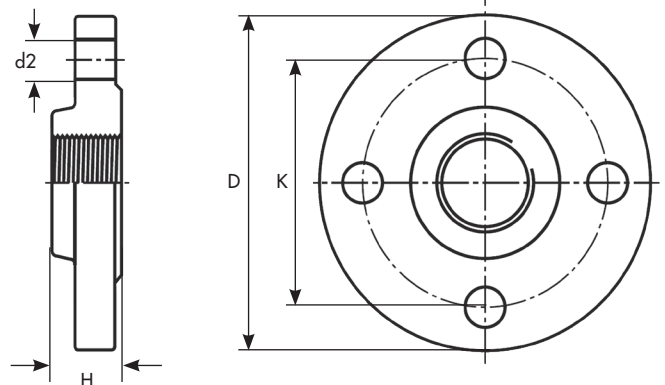
4 Loch Flansch



8 Loch Flansch

Material und technische Angaben

Material: **Stahl, verzinkt**
 Anschluss: **Innengewinde**
 Normen: **DIN 2566, EN 1092-1**



DN mm	Gewinde	D mm	K mm	d2 mm	H mm	Prod-No	Art-No
4 Loch Flansch							
25	1"	115	85	14	24	FLKF-DN25-1IG	736309
40	1 1/2"	150	110	18	26	FLKF-DN40-11/2IG	736310
50	2"	165	125	18	28	FLKF-DN50-2IG	736311
65	2 1/2"	185	145	18	32	FLKF-DN65-21/2IG	736312
8 Loch Flansch							
80	3"	200	160	18	34	FLKF-DN80-3IG	736313
100	4"	220	180	18	38	FLKF-DN100-4IG	736314
125	5"	250	210	18	40	FLKF-DN125-5IG	736315
150	6"	285	240	22	44	FLKF-DN150-6IG	736316

Nouveauté 2024-02 | 2024-20f

FLASQUE FIXE

PN 16 avec filetage intérieur



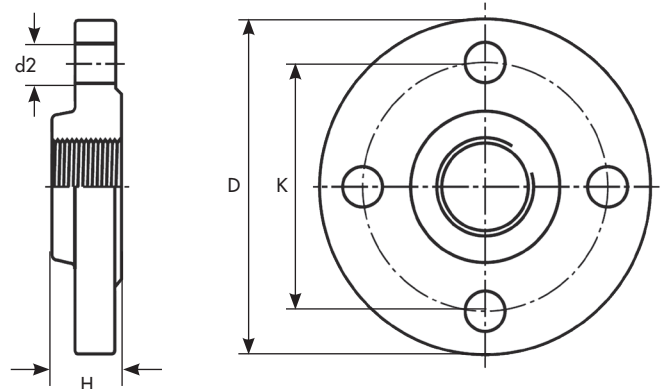
Flasque à 4 trous



Flasque à 8 trous

Matériel et données techniques

Matériel: **Acier, zingué**
 Raccord: **Filetage intérieur**
 Normes: **DIN 2566, EN 1092-1**



DN mm	Filetage	D mm	K mm	d2 mm	H mm	Prod-No	Art-No
Flasque à 4 trous							
25	1"	115	85	14	24	FLKF-DN25-1IG	736309
40	1 1/2"	150	110	18	26	FLKF-DN40-11/2IG	736310
50	2"	165	125	18	28	FLKF-DN50-2IG	736311
65	2 1/2"	185	145	18	32	FLKF-DN65-21/2IG	736312
Flasque à 8 trous							
80	3"	200	160	18	34	FLKF-DN80-3IG	736313
100	4"	220	180	18	38	FLKF-DN100-4IG	736314
125	5"	250	210	18	40	FLKF-DN125-5IG	736315
150	6"	285	240	22	44	FLKF-DN150-6IG	736316