

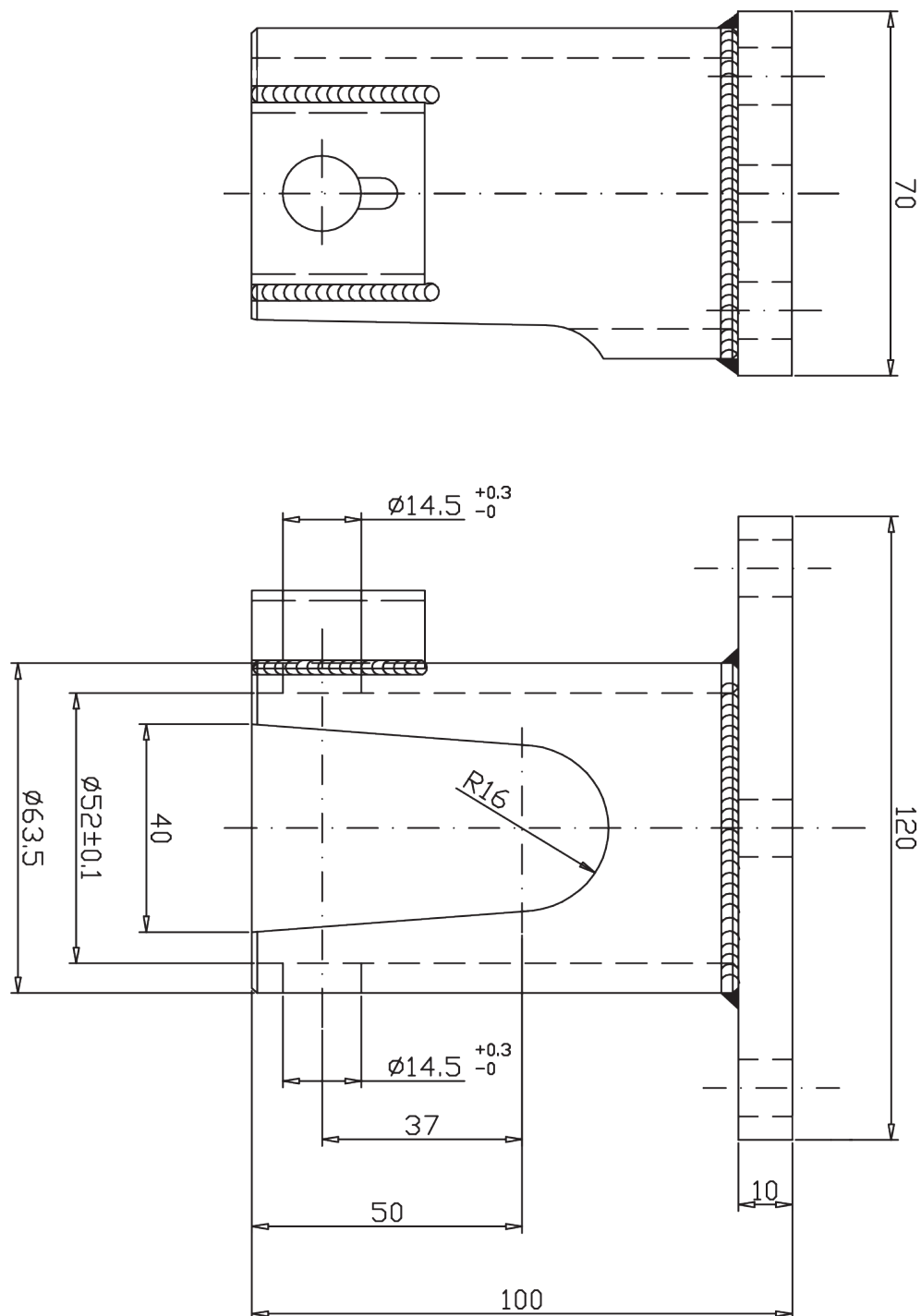
**Kugelkipplager mit angeschweisster
Grundplatte**

**Paliers de basculement avec plaque
de base soudée**



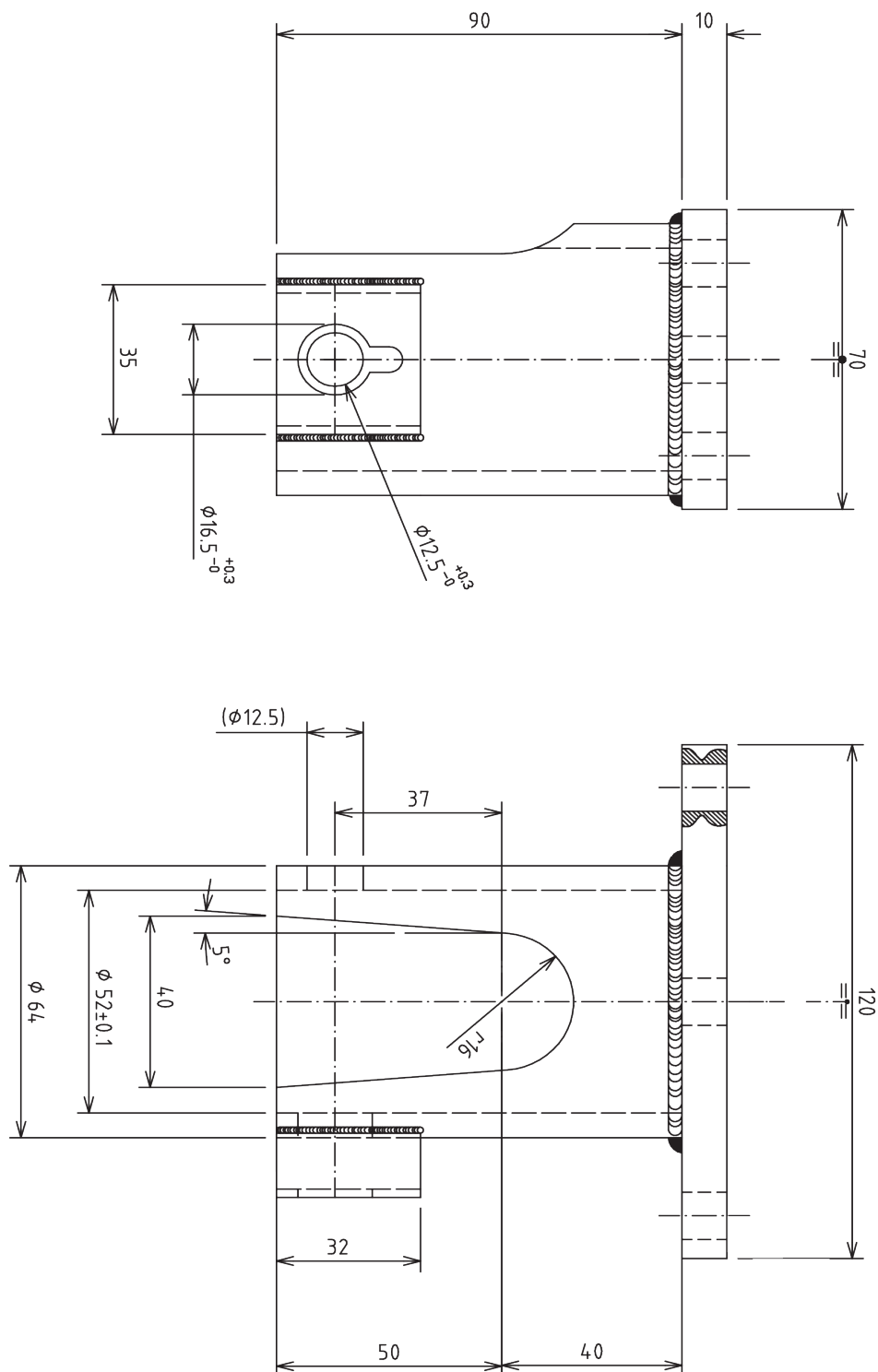
Kugelkipplager mit angeschweisster Grundplatte Paliers de basculement avec plaque de base soudée

280383



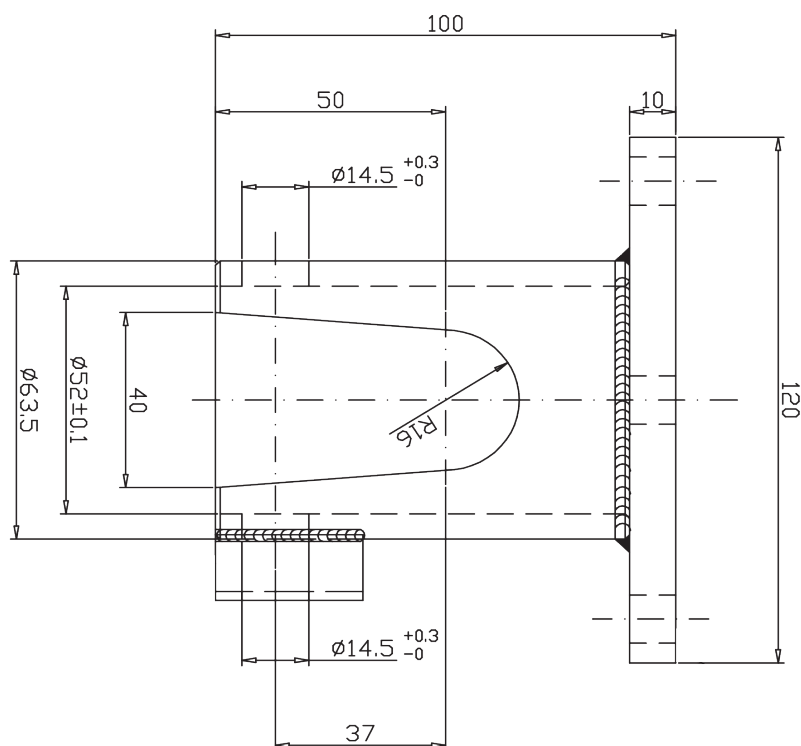
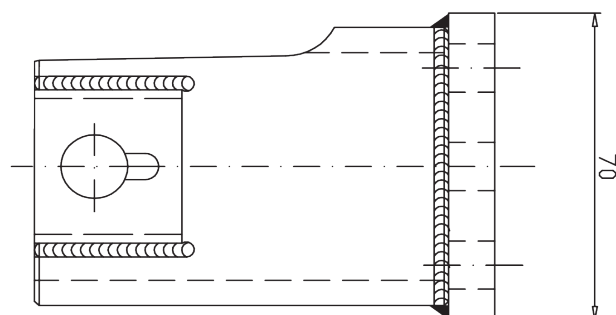
Kugelkipplager mit angeschweisster Grundplatte Paliers de basculement avec plaque de base soudée

280384



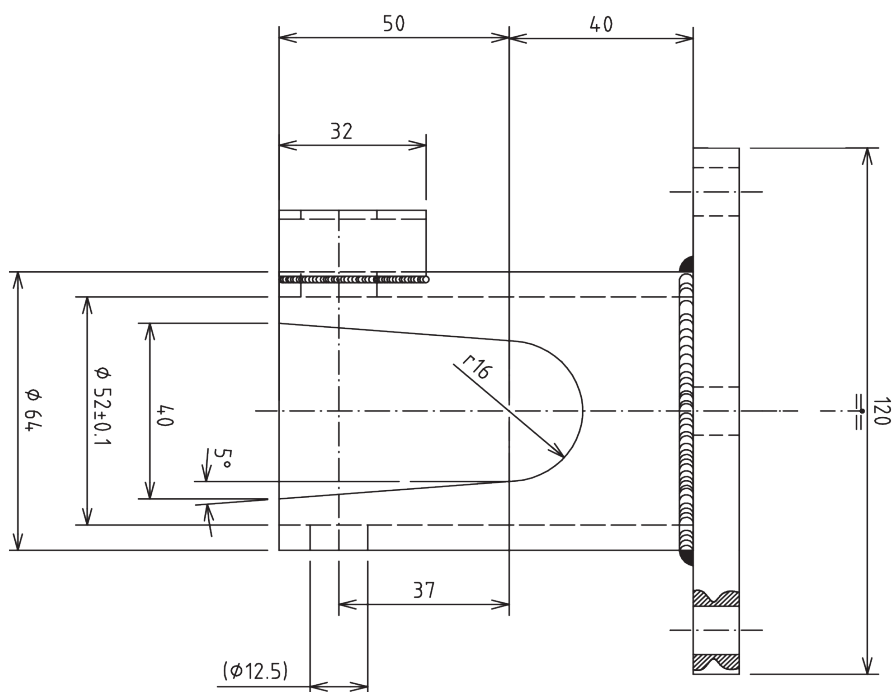
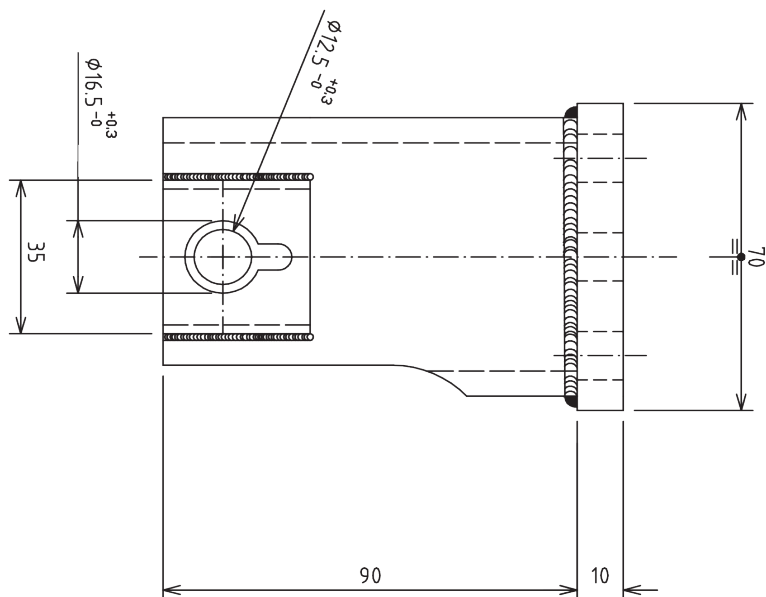
Kugelkipplager mit angeschweisster Grundplatte Paliers de basculement avec plaque de base soudée

280385



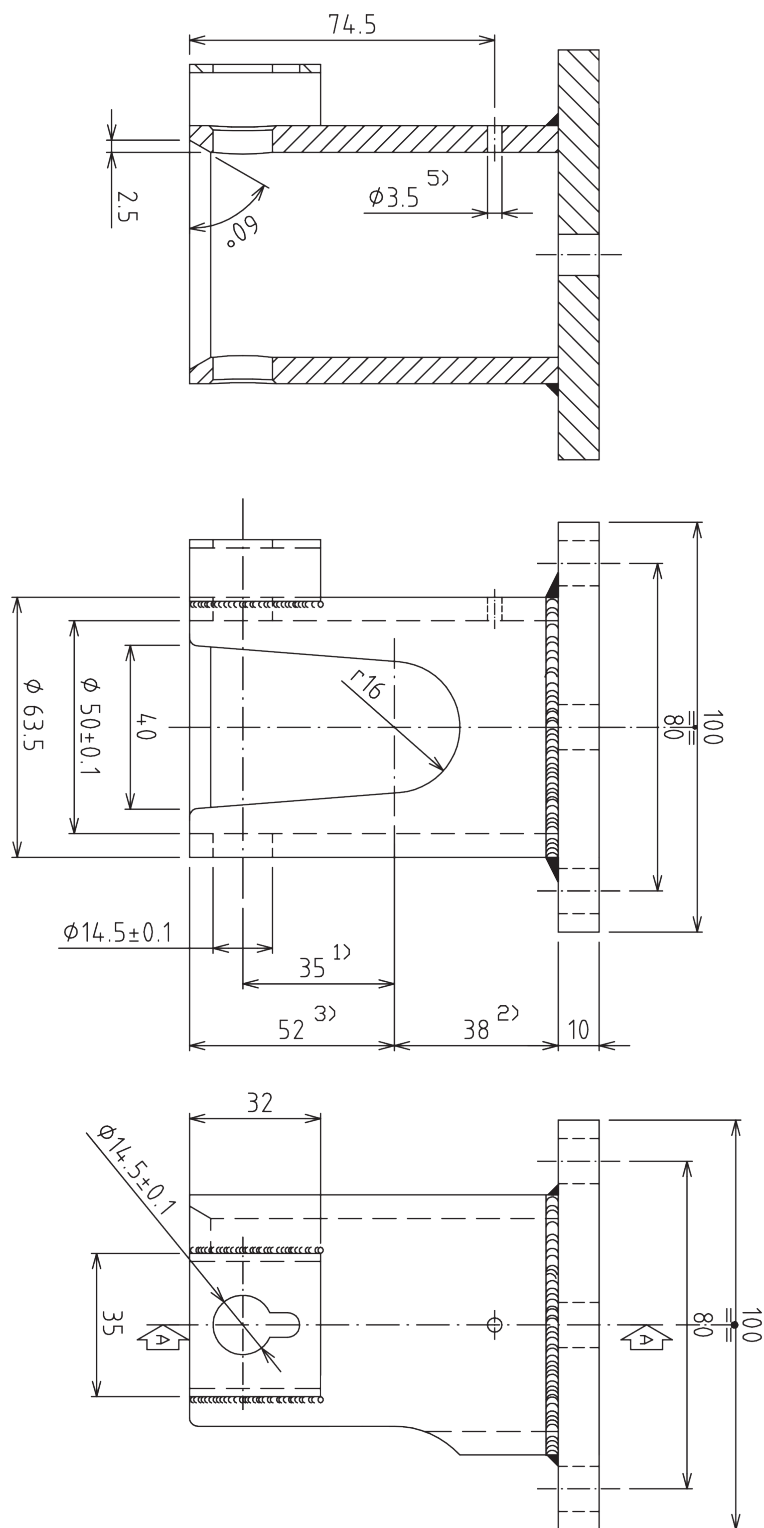
Kugelkipplager mit angeschweisster Grundplatte Paliers de basculement avec plaque de base soudée

280386



Kugelkipplager mit angeschweisster Grundplatte Paliers de basculement avec plaque de base soudée

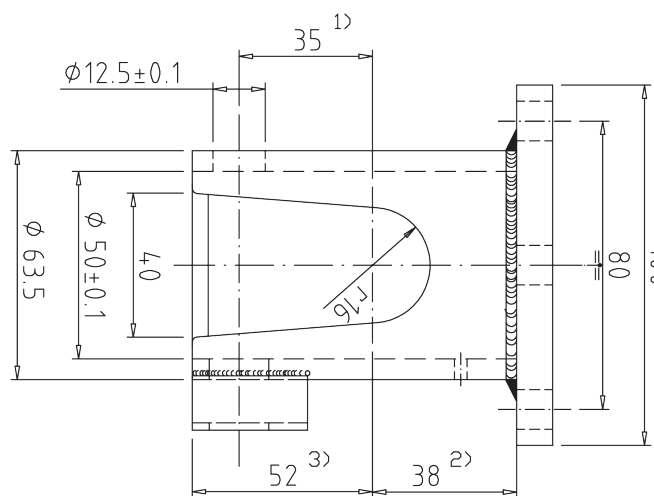
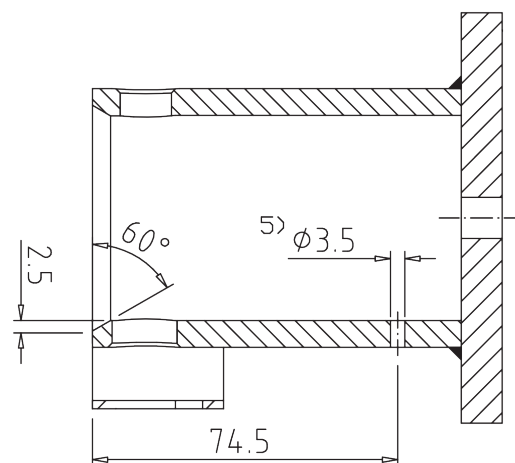
280037



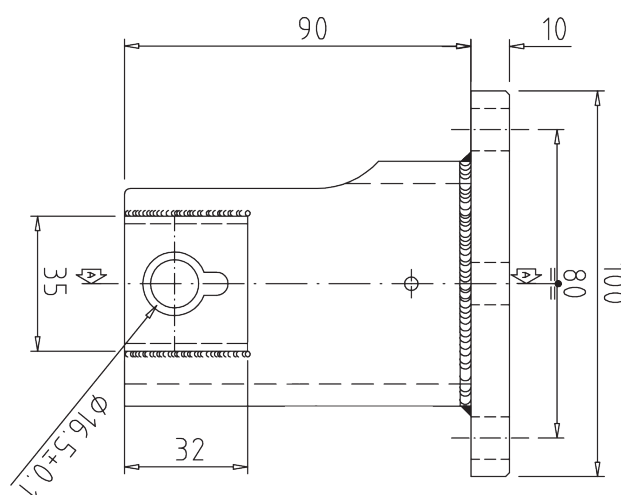
Version SX

Kugelkipplager mit angeschweisster Grundplatte Paliers de basculement avec plaque de base soudée

280038

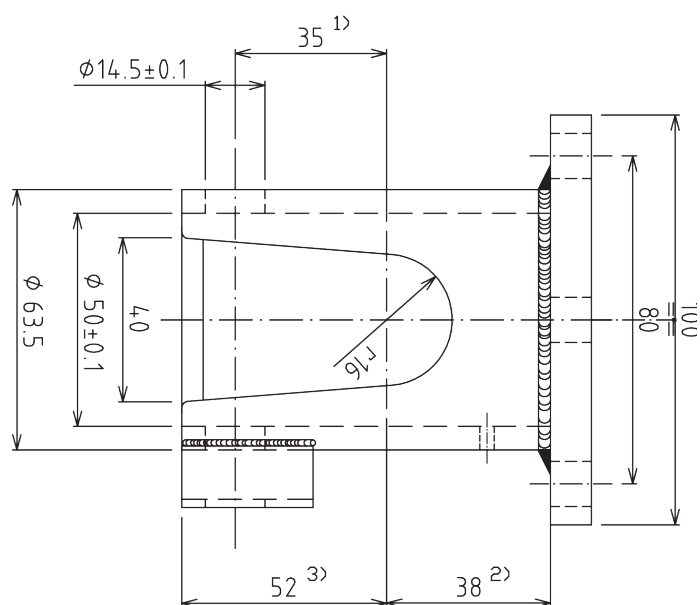
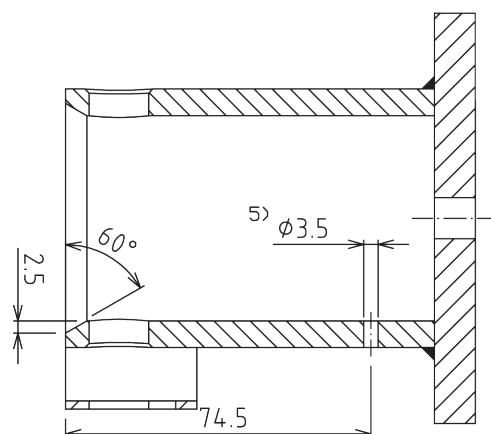


Versione dx

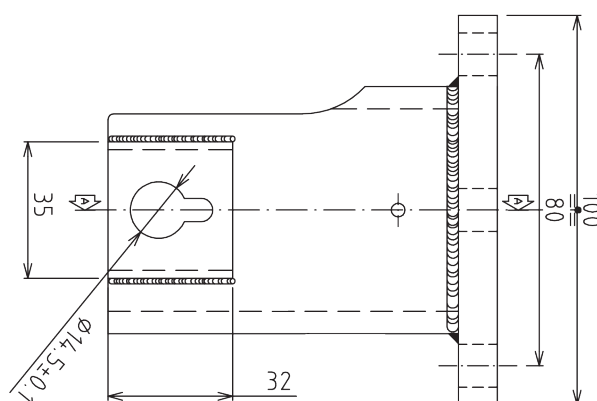


Kugelkipplager mit angeschweisster Grundplatte Paliers de basculement avec plaque de base soudée

280039

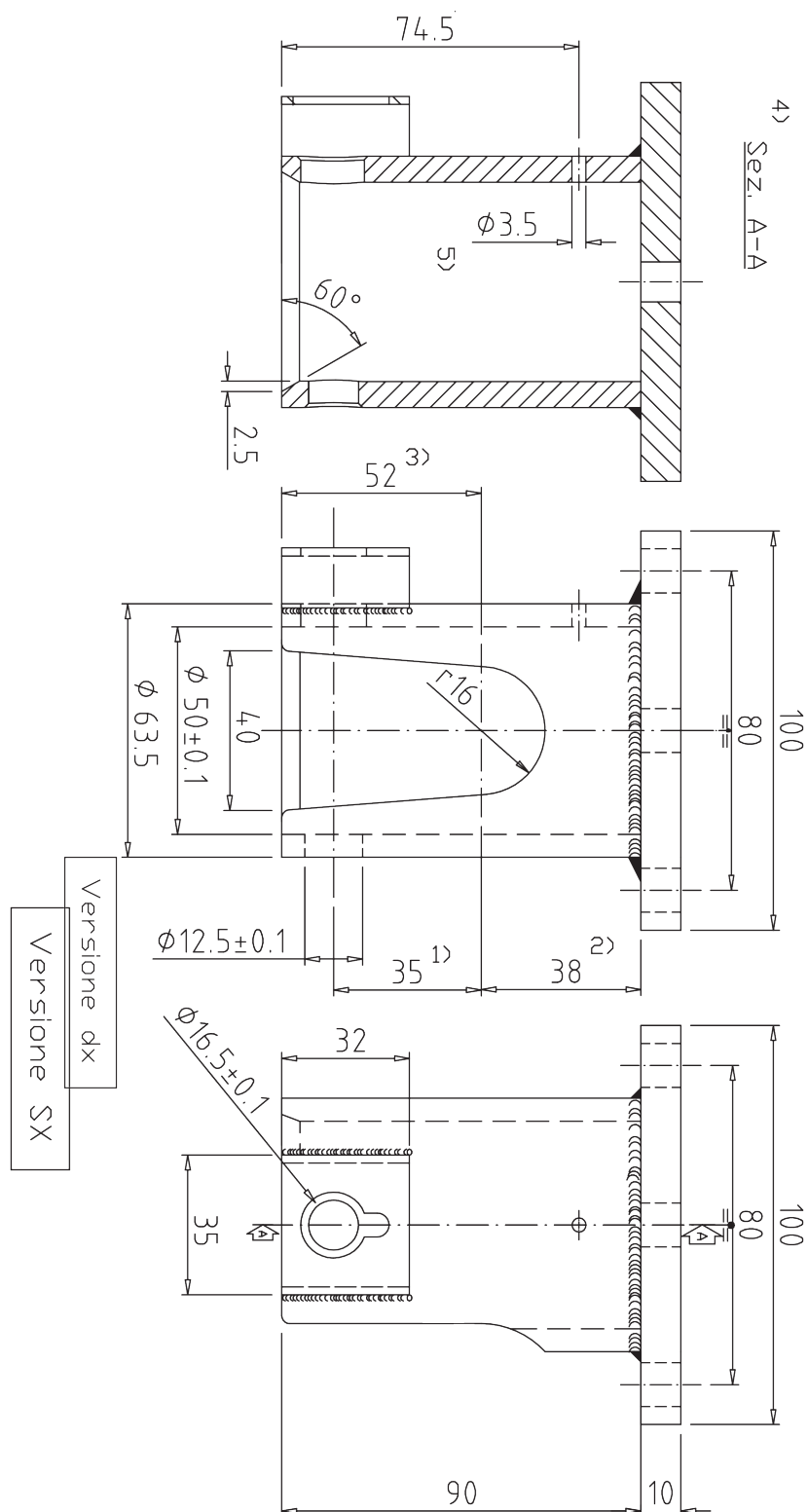


Versione DX



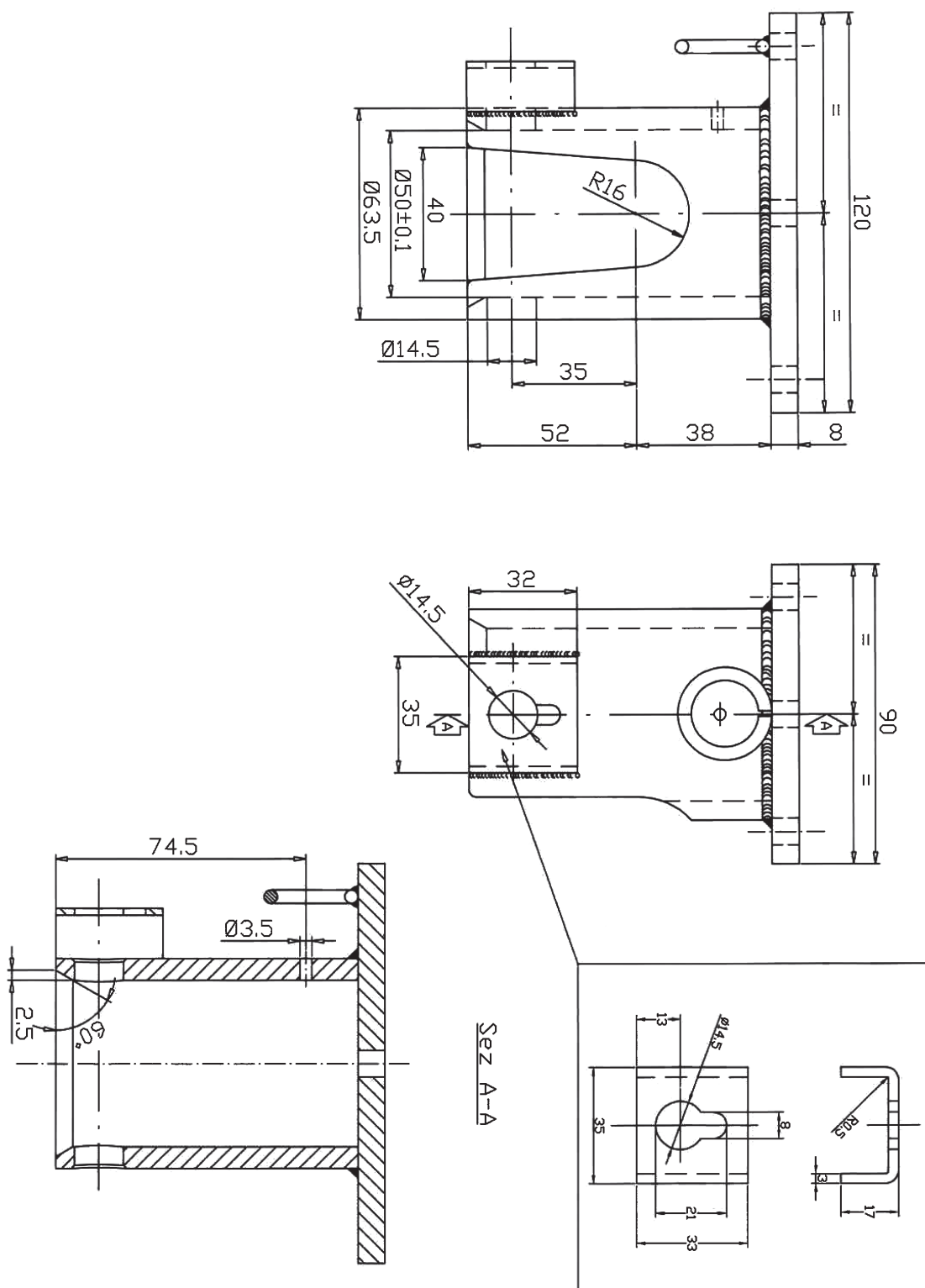
Kugelkipplager mit angeschweisster Grundplatte Paliers de basculement avec plaque de base soudée

280040



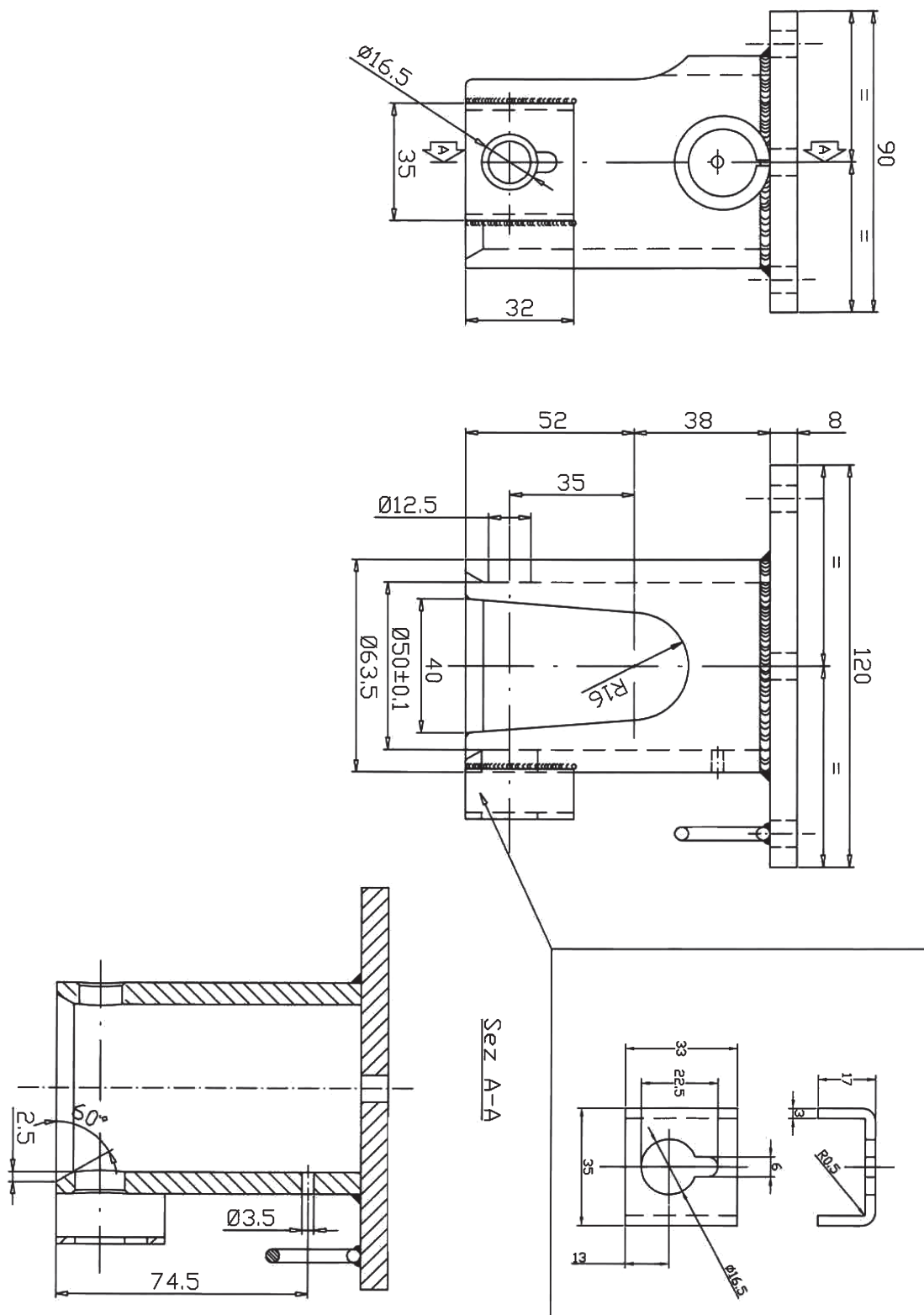
Kugelkipplager mit angeschweisster Grundplatte Paliers de basculement avec plaque de base soudée

280046



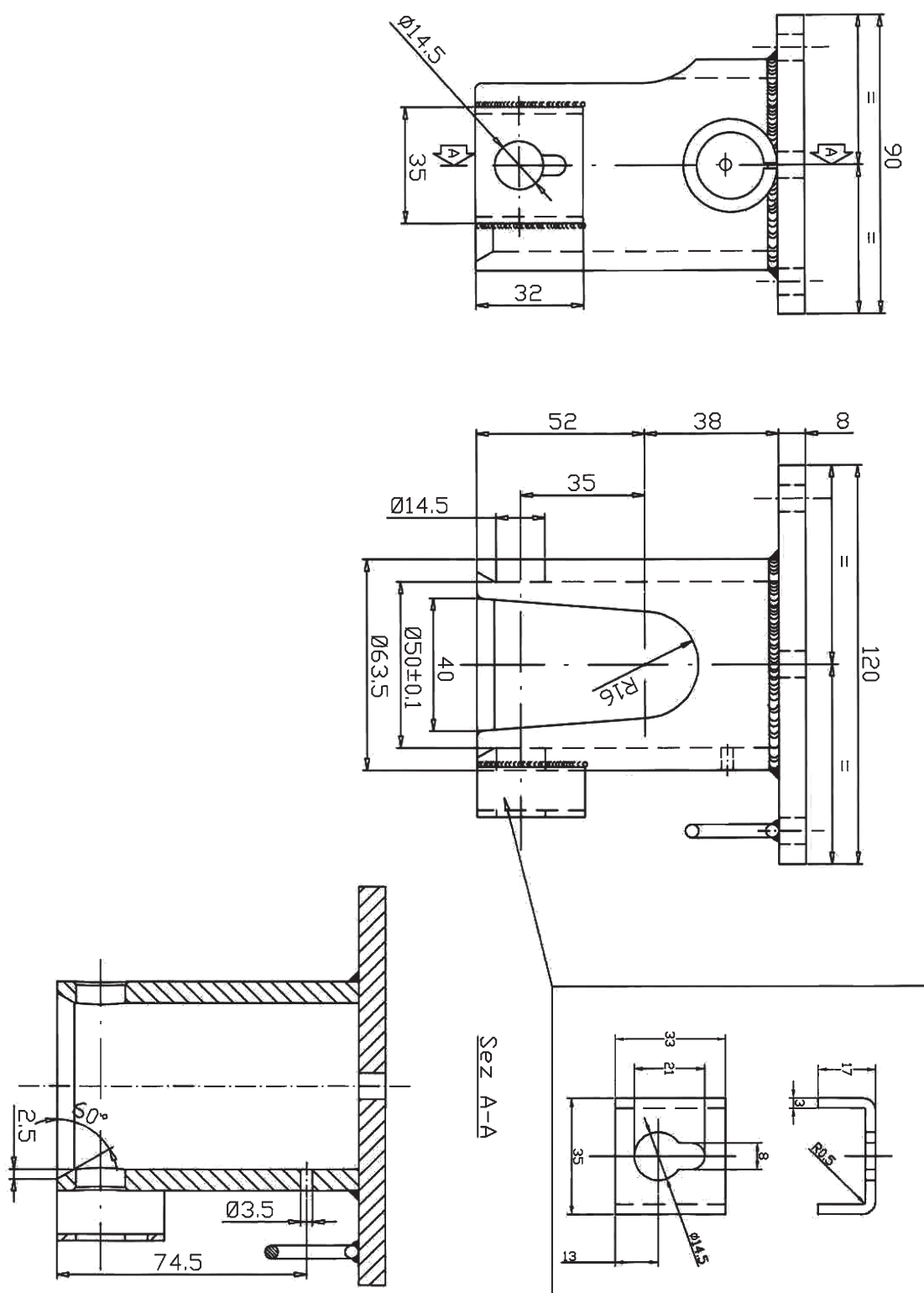
Kugelkipplager mit angeschweisster Grundplatte Paliers de basculement avec plaque de base soudée

280047



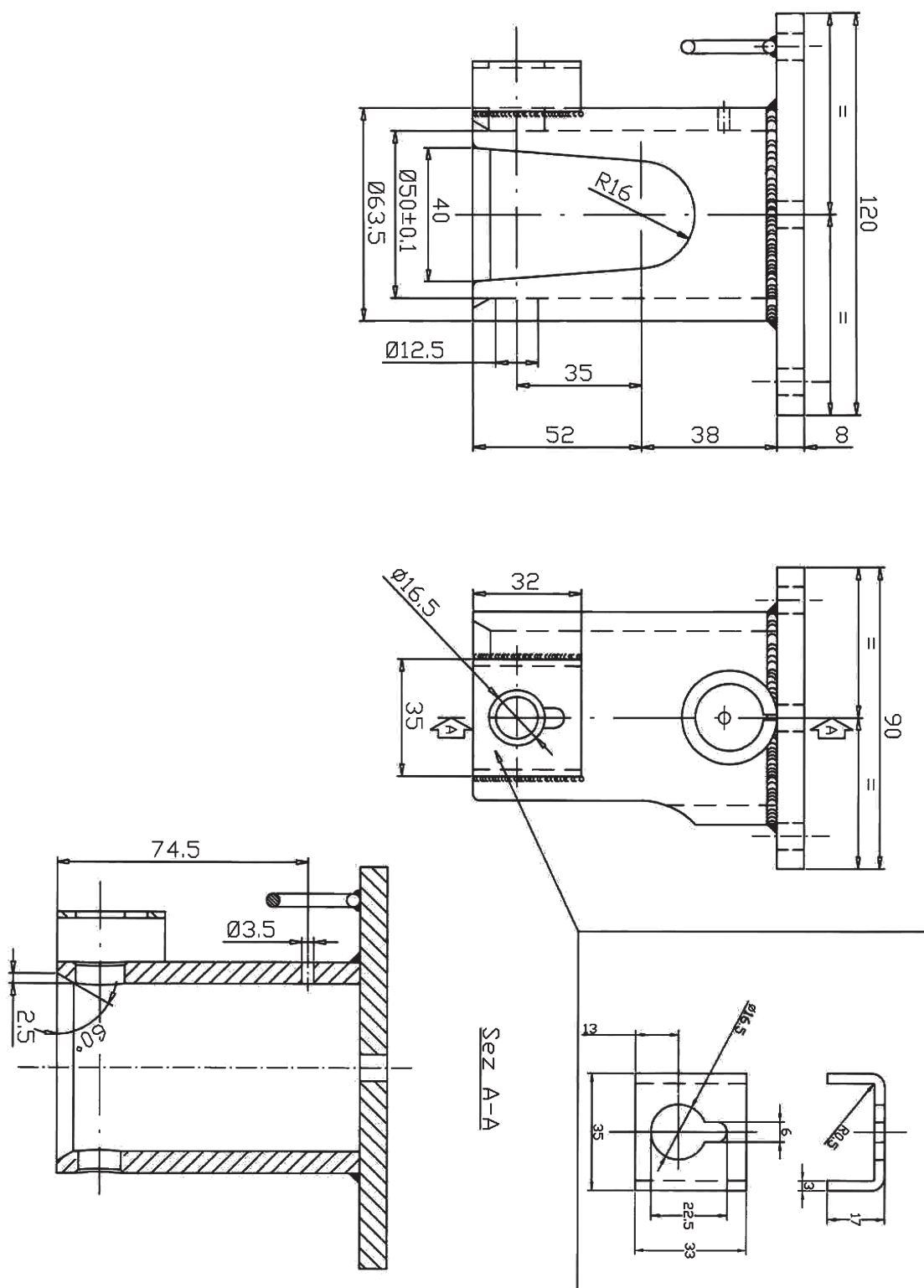
Kugelkipplager mit angeschweisster Grundplatte Paliers de basculement avec plaque de base soudée

280048



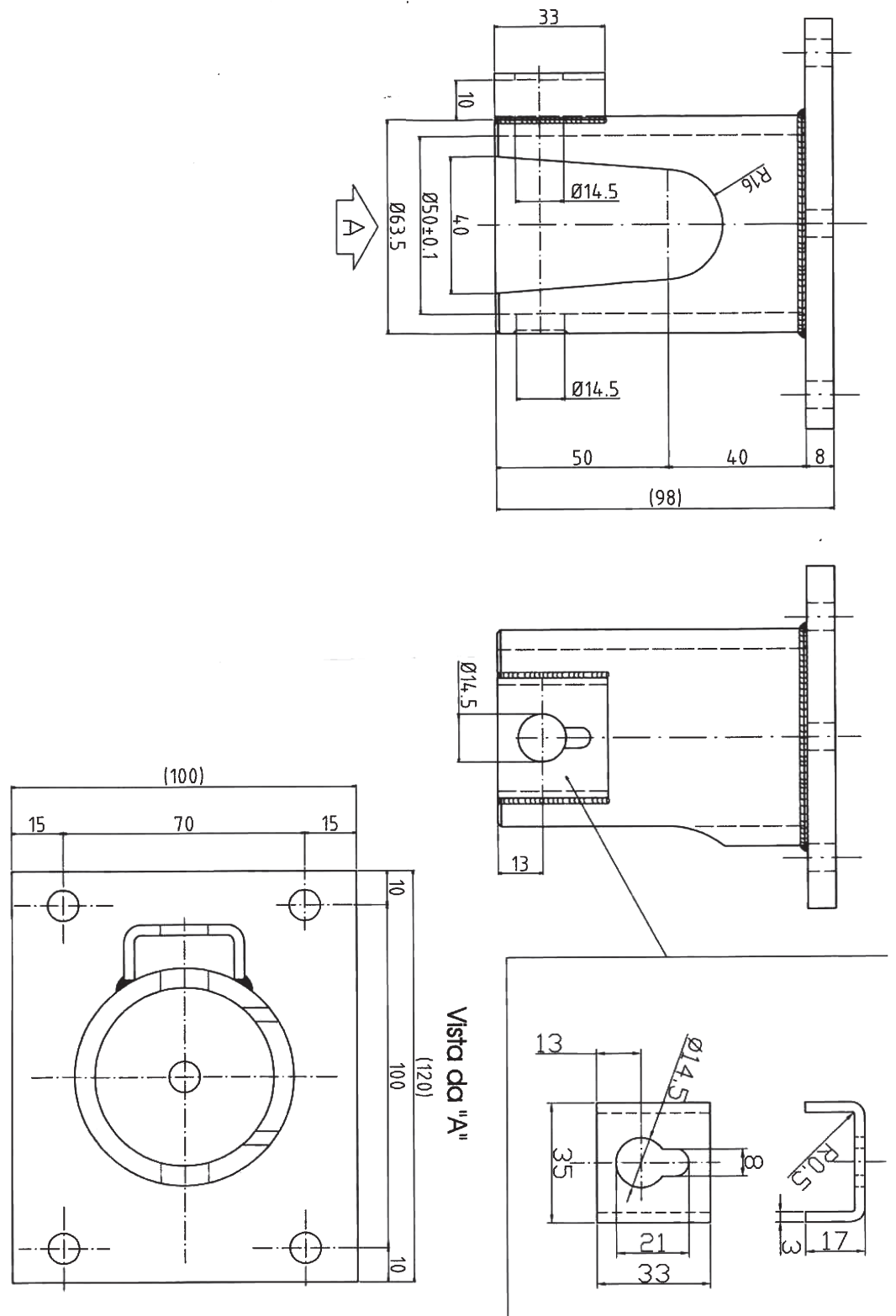
Kugelkipplager mit angeschweisster Grundplatte Paliers de basculement avec plaque de base soudée

280049



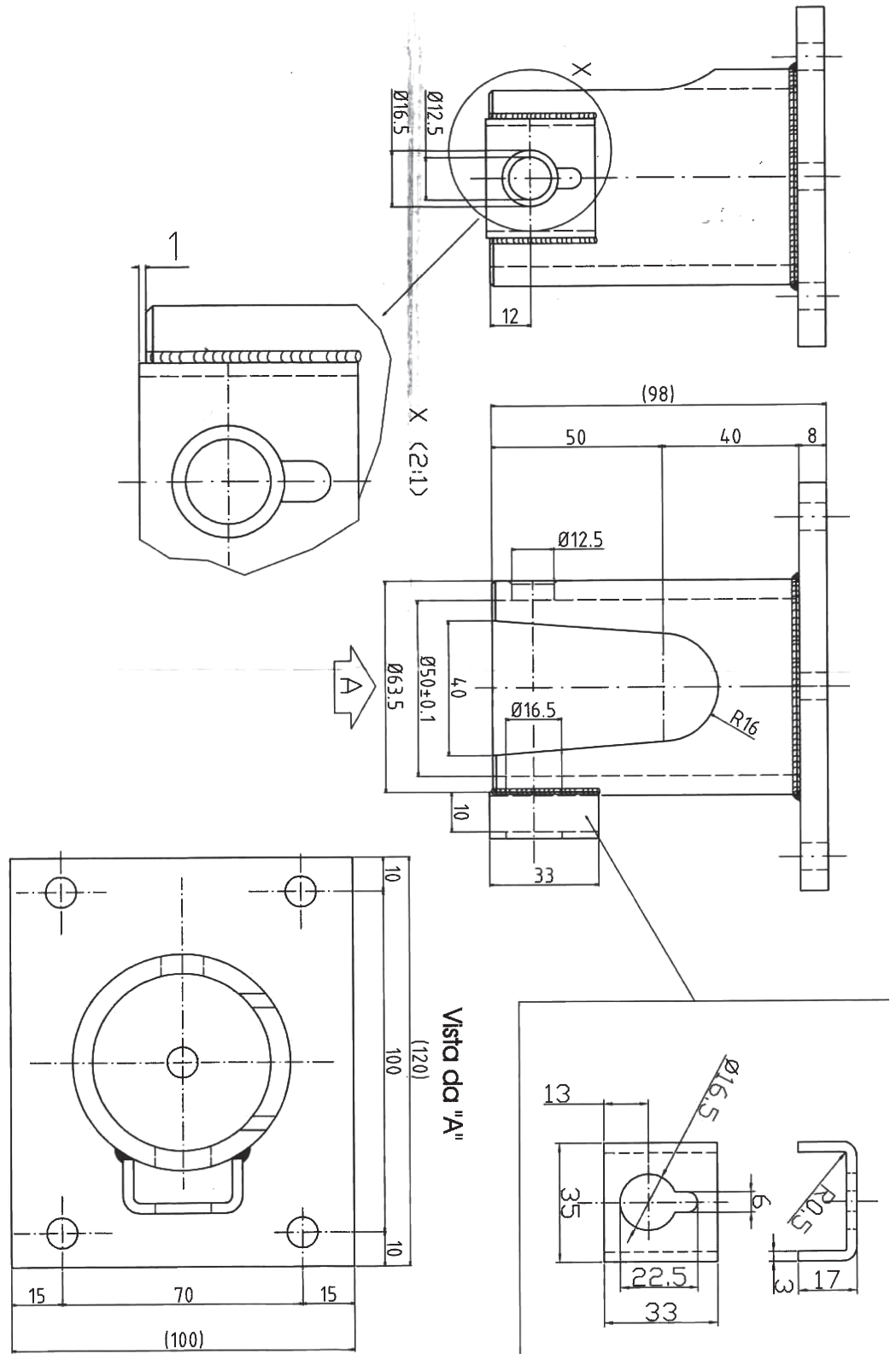
Kugelkipplager mit angeschweisster Grundplatte Paliers de basculement avec plaque de base soudée

280215



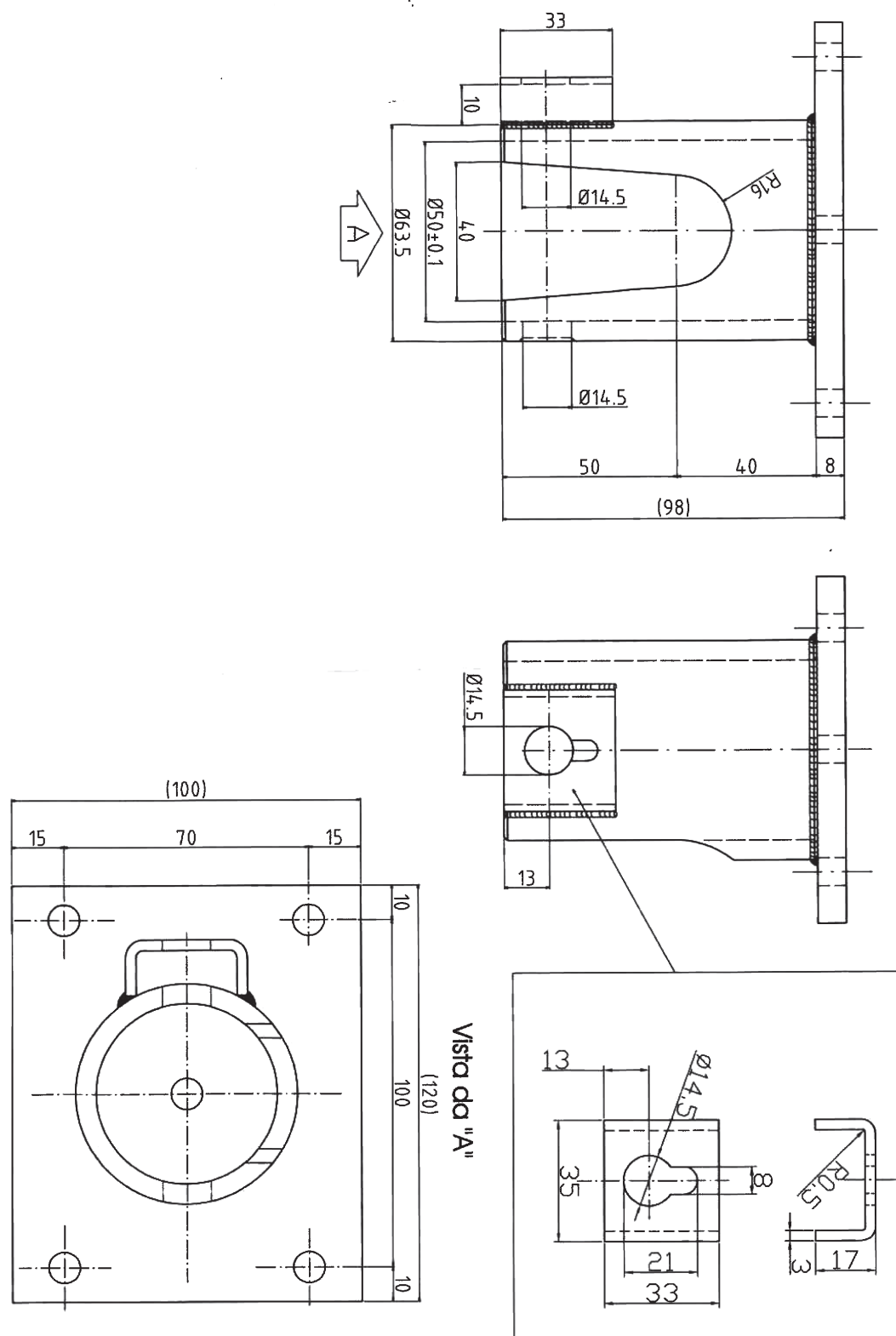
Kugelkipplager mit angeschweisster Grundplatte Paliers de basculement avec plaque de base soudée

280216



Kugelkipplager mit angeschweisster Grundplatte Paliers de basculement avec plaque de base soudée

280217



Kugelkipplager mit angeschweisster Grundplatte Paliers de basculement avec plaque de base soudée

280218

