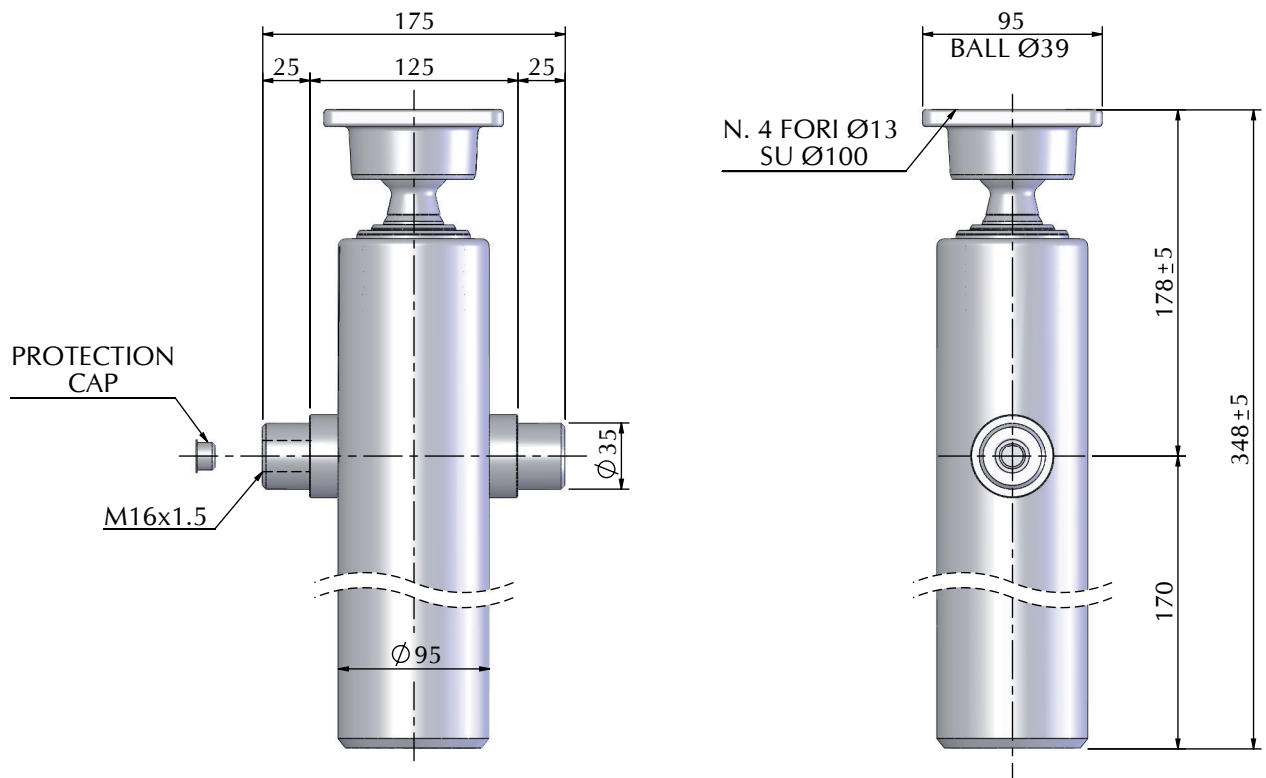


Teleskopzylinder (260018) Vérins télescopiques

Description	BI 3/620/95-D-176-1Gd Cq. - Cf. - Cr.
Serie	Ø95/3
Type	BI



Cylinder stages

Ø Stage	Ø032	Ø045	Ø060	Ø075	Ø090	Ø105	Ø120	Ø140	Ø160						
Thrust at 150 Bar [Tons]	---	2.40	4.20	6.60	---	---	---	---	---						
Stages of cylinder		●	●	●											

Specifications

Stages number	03
Cylinder Stroke [mm]	620
Cylinder weight only [kgs]	14.7
Working volume [Ltrs]	2.10
Max Working pressure [Bar]	200

Technical Information

<input type="checkbox"/> Oil	: See oil specification sheet
<input type="checkbox"/> Tipping weight	: Net weight + Payload

Brackets and Accessories

Closed brackets [2 Units per cylinder]	SC#CSSIN	1.10 [Kgs] x 2=
Open brackets [2 Units per cylinder]	SSA#C	0.80 [Kgs] x 2=
Cradle Type	CU#AN (TYPE 3)	8.20 [Kgs] x 1=

Recommendation

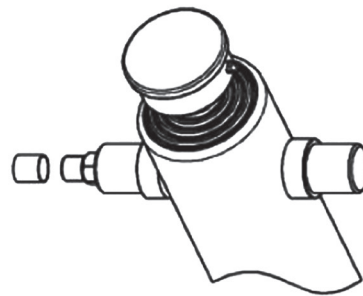
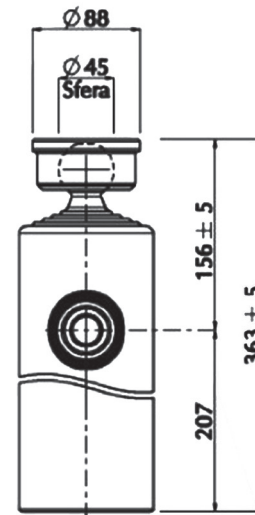
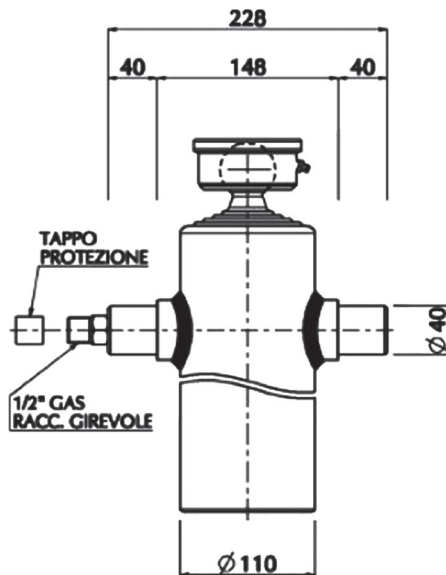
<input type="checkbox"/> This Mariz cylinder is designed as a lifting device only
<input type="checkbox"/> It must not be used as a structural member or be subject to side loads
<input type="checkbox"/> Pump flow in consultation with Mariz engineering department

Advices

All our cylinders are manufactured to suit the particular application in the differing world markets/climate. Should you require details of the exact lifting capacity of the cylinder that has been selected for your application/veichle then please contact our technical department who will be only pleased to explain or advise.

Teleskopzylinder (260042) Vérins télescopiques

Description	BI 4/825/110-D-157 - 1Cd
Code	CT#34ATCIT1BIN99
Short code	11AL27 NV
Tipping weight	5.6 ton

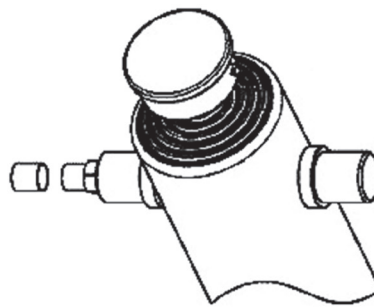
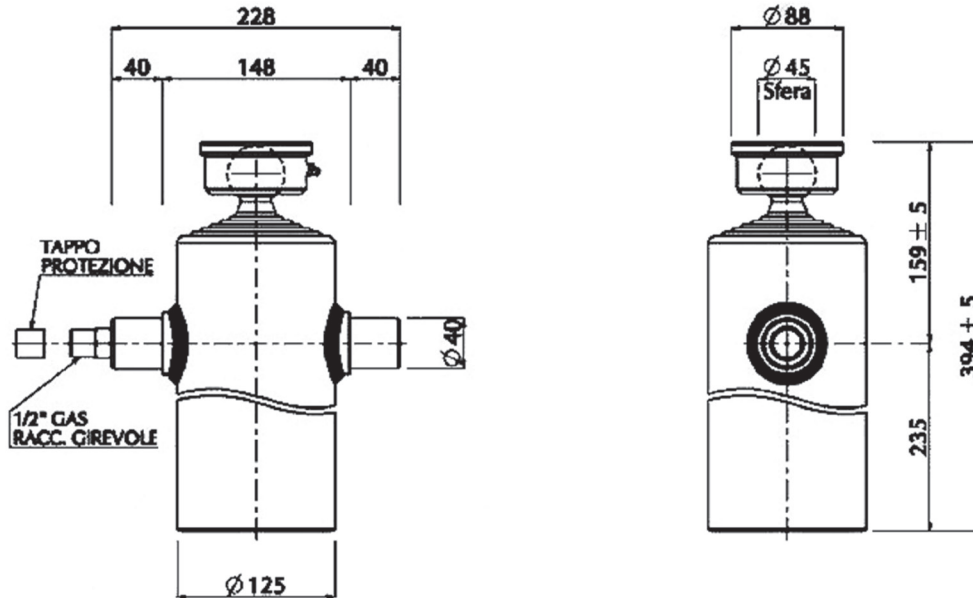


Sfilate N	Diametro effettivo mm	Spinata a 150 Ton
I	Ø 90	9,5
II	Ø 75	6,6
III	Ø 60	4,2
IV	Ø 45	2,4

Numero sfilate	4
Corsa	525 mm
Peso cilindro	20.2 kg
Volume di lavoro	3.6 l
Pressione max. di lavoro	200 bar
Temperatura d'esercizio	- 30 ↔ + 100 °C
Culla	3 CU#AB
Supporto stamp. chiuso c/ing.	Ø 40 SC#ESSIN
Supporto stamp. aperto	Ø 40 SSA#E
Supporto stamp. aperto tipo "E"	Ø 40 SA#EENPNIN
Piastra per supporto	Ø 40 PSA#1

Teleskopzylinder (260045) Vérins télescopiques

Description	BE 5/1200/125-D-160-1Cd
Code	CT#45BMCC1BIN99
Short code	12A NV
Tipping weight	7.1 ton

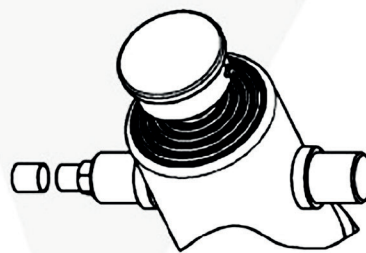
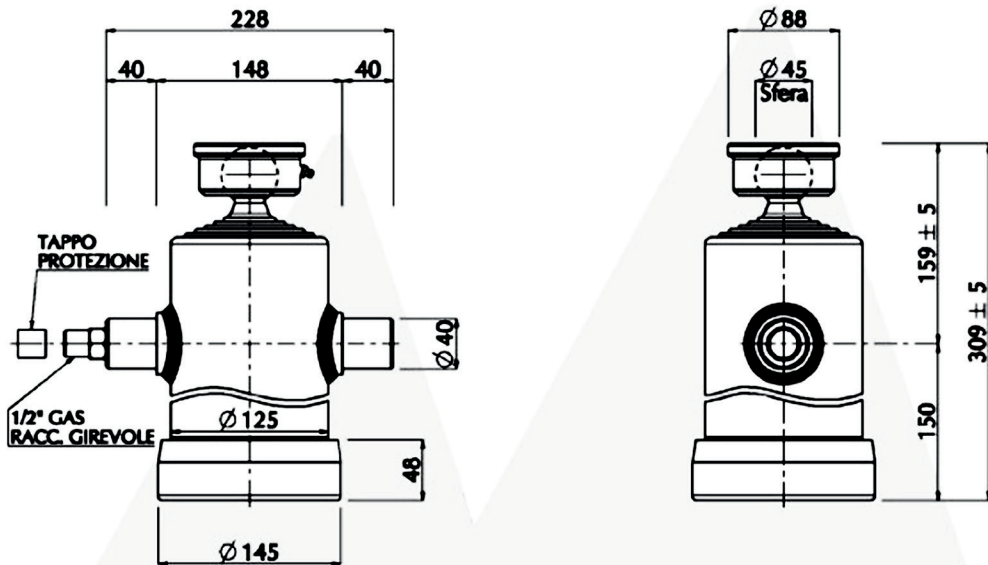


Sfilate N	Diametro effettivo mm	Spinata a 150 Ton
I	Ø 105	13,0
II	Ø 90	9,5
III	Ø 75	6,6
IV	Ø 60	4,2
IV	Ø 45	2,4

Numero sfilate	5
Corsa	1200 mm
Peso cilindro	27.1 kg
Volume di lavoro	6.5 l
Pressione max. di lavoro	200 bar
Temperatura d'esercizio	- 30 ↔ + 100 °C
Culla	3 CU#AB
Supporto stamp. chiuso c/ing.	Ø 40 SC#ESSIN
Supporto stamp. aperto	Ø 40 SSA#E
Supporto stamp. aperto tipo "E"	Ø 40 SA#EENPNIN
Piastra per supporto	Ø 40 PSA#1

Teleskopzylinder (260047) Vérins télescopiques

Description BE 5/840/125-D-160-1Cd
Code CT#45AUCC1BEN01
Short code 12AL22
Tipping weight 7.1 ton

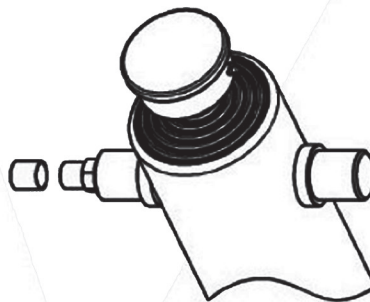
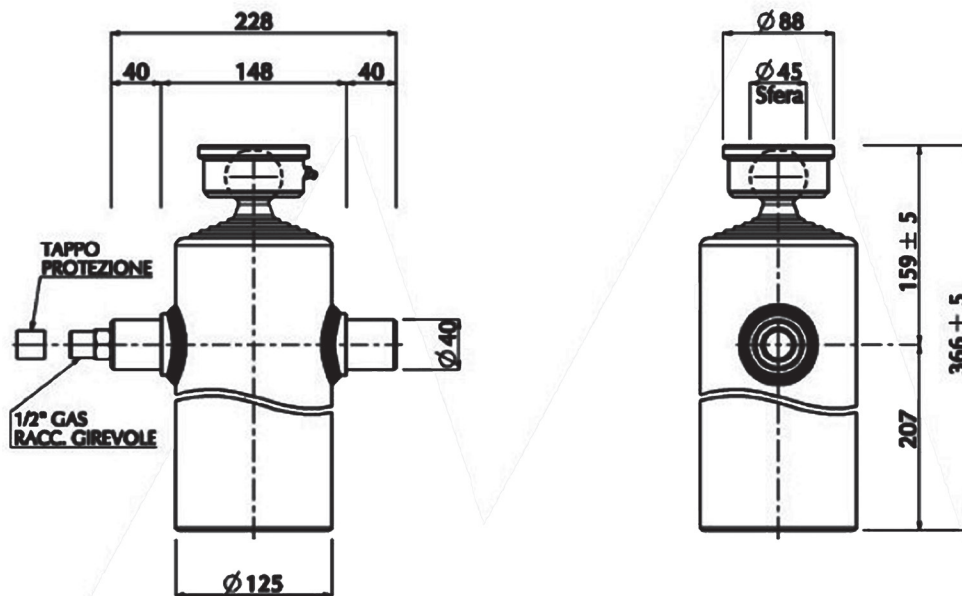


Sfilate N	Diametro effettivo mm	Spinata a 150 Ton
I	Ø 105	13,0
II	Ø 90	9,5
III	Ø 75	6,6
IV	Ø 60	4,2
IV	Ø 45	2,4

Numero sfilate	5
Corsa	840 mm
Peso cilindro	22.25 kg
Volume di lavoro	4.5 l
Pressione max. di lavoro	200 bar
Temperatura d'esercizio	- 30 ↔ + 100 °C
Culla	3 CU#AB
Supporto stamp. chiuso c/ing.	Ø 40 SC#ESSIN
Supporto stamp. aperto	Ø 40 SSA#E
Supporto stamp. aperto tipo "E"	Ø 40 SA#EENPNIN
Piastra per supporto	Ø 40 PSA#1

Teleskopzylinder (260051) Vérins télescopiques

Description	BE 5/1050/125-D-160-1Cd
Code	CT#45BHCC1BIN99
Short code	12AL27 NV
Tipping weight	7.1 ton

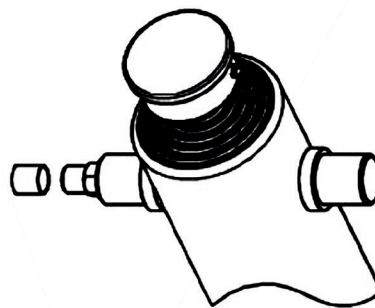
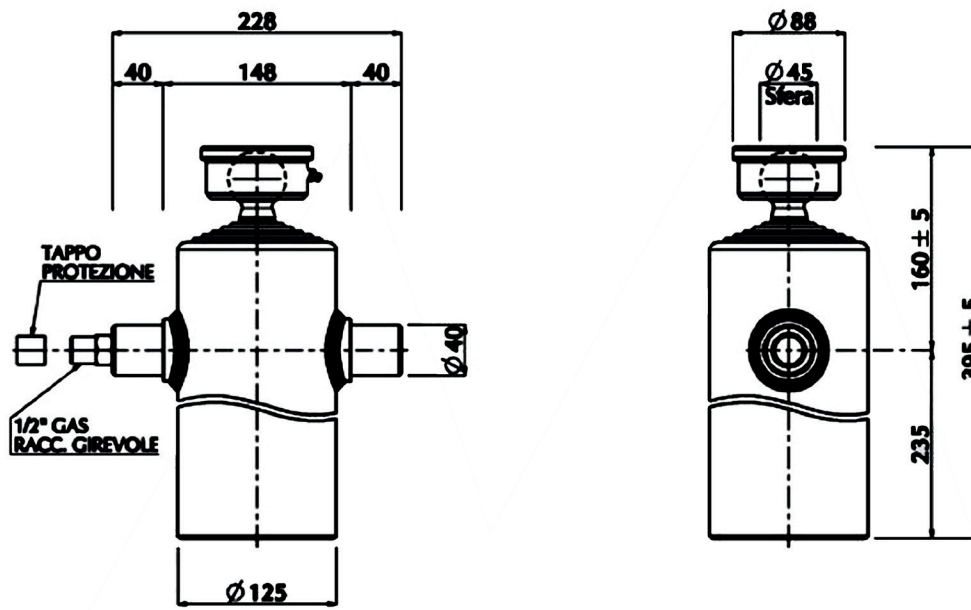


Sfilate N	Diametro effettivo mm	Spinata a 150 Ton
I	Ø 120	17,0
II	Ø 105	13,0
III	Ø 90	9,5
IV	Ø 75	6,6
V	Ø 60	4,2

Numero sfilate	5
Corsa	1050 mm
Peso cilindro	24.55
Volume di lavoro	5.7 l
Pressione max. di lavoro	200 bar
Temperatura d'esercizio	- 30 ↔ + 100 °C
Colla	3 CU#AB
Supporto stamp. chiuso c/ing.	Ø 40 SC#ESSIN
Supporto stamp. aperto	Ø 40 SSA#E
Supporto stamp. aperto tipo "E"	Ø 40 SA#EENPNIN
Piastra per supporto	Ø 40 PSA#1

Teleskopzylinder (260315) Vérins télescopiques

Description	BI 6/1420/125-D-161-1Cd
Code	CT#56BWDJNBEN01
Short code	12A65 NV
Tipping weight	6.1 ton

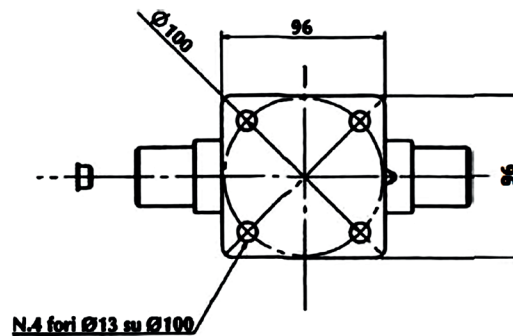
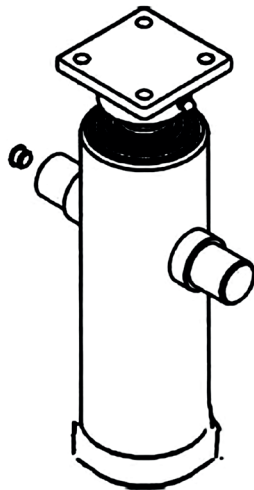
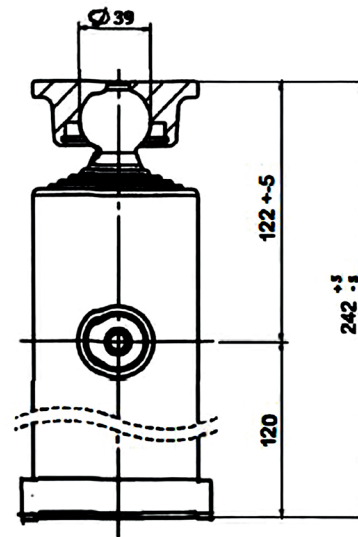
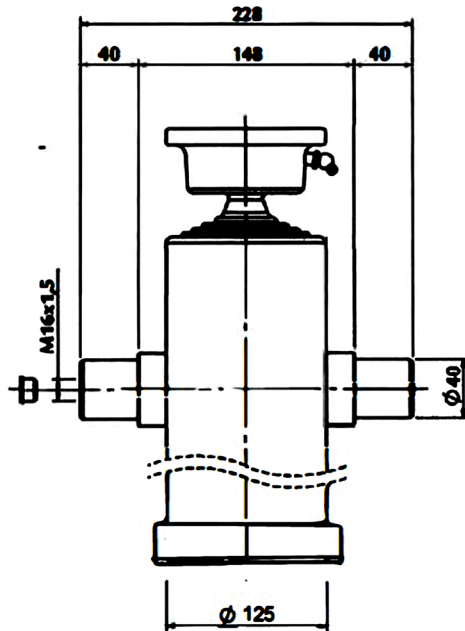


Sfilate N	Diametro effettivo mm	Spinata a 150 Ton
I	Ø 105	13,0
II	Ø 90	9,5
III	Ø 75	6,6
IV	Ø 60	4,2
V	Ø 45	2,4
VI	Ø 32	1,2

Numero sfilate	6
Corsa	1420 mm
Peso cilindro	26.15
Volume di lavoro	6.6 l
Pressione max. di lavoro	200 bar
Temperatura d'esercizio	- 30 ↔ + 100 °C
Culla	4 CU#AB
Supporto stamp. chiuso c/ing.	Ø 40 SC#ESSIN
Supporto stamp. aperto	Ø 40 SSA#E
Supporto stamp. aperto tipo "E"	Ø 40 SA#EENPNIN
Piastra per supporto	Ø 40 PSA#1

Teleskopzylinder (260472) Vérins télescopiques

Description BE 6/600/125-D=122-1Gd
Cq.Cf-CE-ZNB-(125X6X600 CR ZB)
Short code (125X6X600 CR ZB)
Tipping weight 5.6 ton

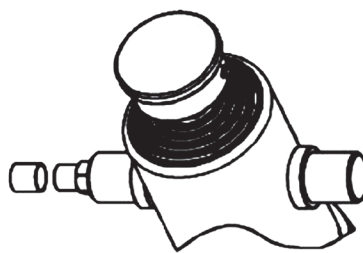
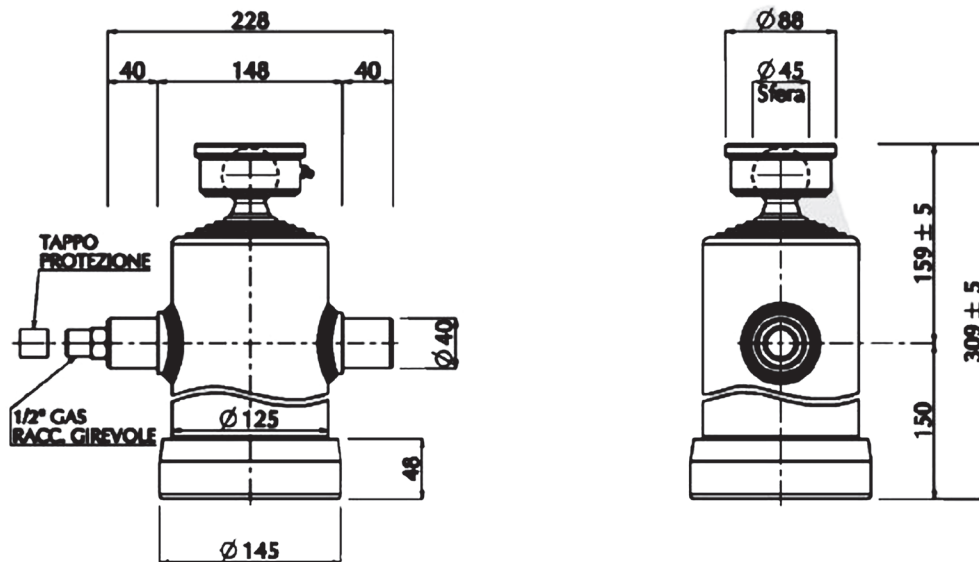


Sfilate N	Diametro effettivo mm	Spinata a 150 Ton
I	Ø 105	12,9
II	Ø 90	9,5
III	Ø 75	6,6
IV	Ø 60	4,2
V	Ø 45	2,4
VI	Ø 32	1,2

Numero sfilate	6
Corsa	600 mm
Peso cilindro	13
Volume di lavoro	2.8 l
Pressione max. di lavoro	200 bar
Temperatura d'esercizio	- 30 ↔ + 100 °C

Teleskopzylinder (260479) Vérins télescopiques

Description	BE 5/840/125-D-160-1Cd
Code	CT#45AUCC1BEN01
Short code	12AL22
Tipping weight	7.1 ton

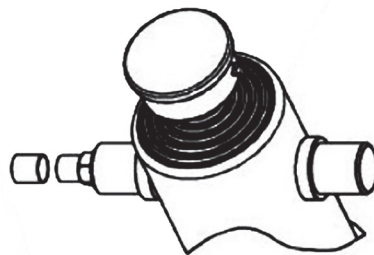
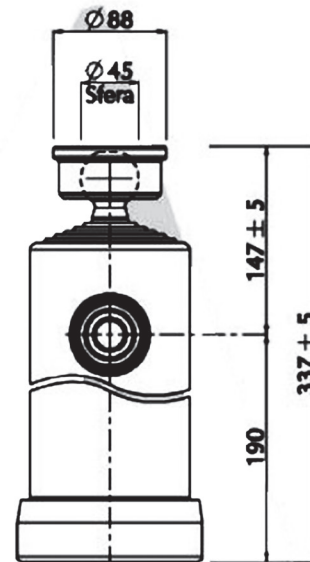
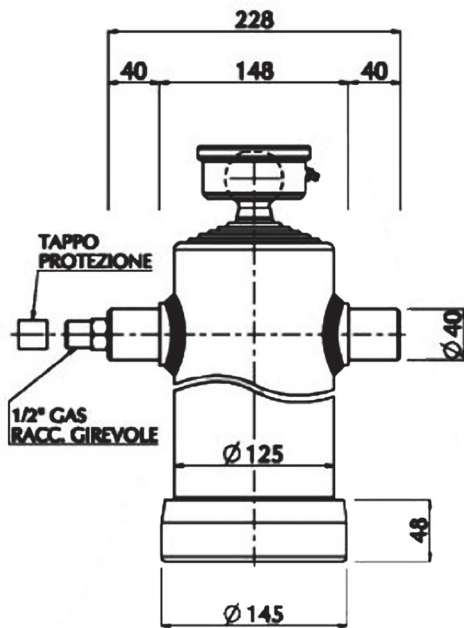


Sfilate N	Diametro effettivo mm	Spinata a 150 Ton
I	Ø 105	13,0
II	Ø 90	9,5
III	Ø 75	6,6
IV	Ø 60	4,2
V	Ø 45	2,4

Numero sfilate	5
Corsa	760 mm
Peso cilindro	22.25
Volume di lavoro	4.5 l
Pressione max. di lavoro	200 bar
Temperatura d'esercizio	- 30 ↔ + 100 °C
Culla	3 CU#AB
Supporto stamp. chiuso c/ing.	Ø 40 SC#ESSIN
Supporto stamp. aperto	Ø 40 SSA#E
Supporto stamp. aperto tipo "E"	Ø 40 SA#EENPNIN
Piastra per supporto	Ø 40 PSA#1

Teleskopzylinder (260620) Vérins télescopiques

Description	BE 5/160/125-D-150-1Cd
Code	CT#46CMCC1BEN01
Short code	12A6B
Tipping weight	6.1 ton



Sfilate N	Diametro effettivo mm	Spinata a 150 Ton
I	Ø 105	13,0
II	Ø 90	9,5
III	Ø 75	6,6
IV	Ø 60	4,2
V	Ø 45	2,4
VI	Ø 32	1,2

Numero sfilate	6
Corsa	1160 mm
Peso cilindro	23.95
Volume di lavoro	5.4 l
Pressione max. di lavoro	200 bar
Temperatura d'esercizio	- 30 ↔ + 100 °C
Culla	3 CU#AB
Supporto stamp. chiuso c/ing.	Ø 40 SC#ESSIN
Supporto stamp. aperto	Ø 40 SSA#E
Supporto stamp. aperto tipo "E"	Ø 40 SA#EENPNIN
Piastra per supporto	Ø 40 PSA#1