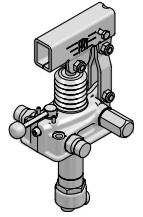
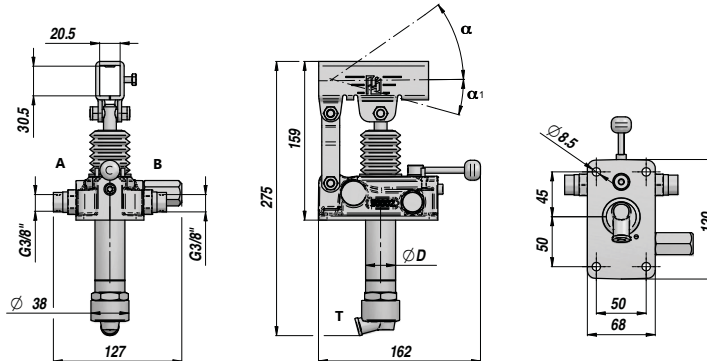
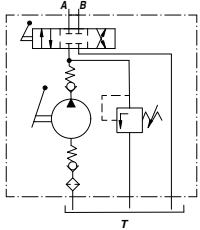


## HANDPUMPE MIT 4-WEGE-VENTIL UND DBV - GESCHLOSSENE RUHESTELLUNG HAND PUMP - WITH 4-WAY DIVERTER AND RELIEF VALVE - CLOSED CENTRE

# PAM-TDSV

MIT TANKEINRICHTUNG  
SUITABLE FOR OIL TANK



Artikel-Nr. Code	Typ Type	cm <sup>3</sup> /hub cm <sup>3</sup> /cycle	P MAX bar	ØD	α	α <sub>1</sub>	Temperaturbereich Working Temperature	kg
211249	PAM-TDSV dx 12	12	380	30	37°	13°		3,10
211250	PAM-TDSV dx 25	25	350	35	57°	15°	-20°C +80°C	3,20
211251	PAM-TDSV dx 45	42	280	40	52°	28°		3,33

DW Handpumpe für DW Zylinder - Double-stroke for a D.A. cylinder

AUF ANFRAGE - ON REQUEST:

PAMX-TDSV = HANDPUMPE MIT TRÄGER FÜR RUNDEN HEBEL - HAND PUMP WITH ROUND LEVER HOLDER

FPM = DICHTSÄTZE IN VITON - VITON SEALS

VMQ = DICHTSÄTZE IN FLUORSILIKON - FLUORINE-SILICONE SEALS

Die Handpumpe wird mit Befestigungsschrauben und NBR-Dichtung geliefert. - Hand Pump is supplied with fastening screws and NBR seal.

### HEBEL - LEVERS

Artikel-Nr. Code	Größe Sizes	TYPE	kg
211252	20 x 30 x 600	1	0,71

