

Linearkugellager und Wellen



Inhalt

1. Einleitung	4
1.1 Produktvorstellung	5
1.1.1 Produktfunktion.....	5
1.1.2 Ausführung und Werkstoffe	6
1.1.3 Baureihen – Beschreibung	7
1.2 Produkteigenschaften und Vorteile	10
1.2.1 Kompaktbaureihe	10
1.2.2 Standardbaureihe	12
1.3 Übersicht Produktprogramm	14
1.3.1 Sortimentsübersicht	14
1.3.2 Produktprogramm und Lieferfristen im Überblick	20
1.4 Linearlageranwendungen	24
2. Produktauswahlkriterien	28
2.1 Technische Informationen	29
2.1.1 Zulässige Betriebsbedingungen	29
2.1.2 Maßgenauigkeit	30
2.1.3 Steifigkeit.....	34
2.1.4 Reibung	36
2.2 Auslegung von Linearlagern	37
2.2.1 Berechnungsgrundlagen	37
2.2.2 Ermittlung der Lagerbelastung	40
2.2.3 Einflussfaktoren.....	44
2.2.4 Detaillierte Gleichungen zur Berechnung der statischen Tragsicherheit und der nominellen Lebensdauer	52
2.2.5 Berechnungsbeispiel.....	53
2.3 Technische Daten zu Gleitlagern	58
2.3.1 Anwendungsbereiche	58
2.3.2 Technische Grundlagen.....	58
2.3.3 Gebrauchsdauer	58
2.3.4 pv-Betriebsbereich.....	59
2.3.5 Tragfähigkeit	59
2.3.6 Reibung.....	59
2.3.7 Toleranzen.....	60
2.3.8 Schmierung	61
2.3.9 Wellen für Lineargleitlager	61
2.3.10 Gehäusetoleranzen und Montage von Lineargleitlagern	61
2.4 Legende.....	62
3. Produktprogramm	64
3.1 Kompaktlinearlager	65
3.1.1 Linearkugellager – Kompaktbaureihe LBBR	66
3.1.2 Lineargleitlager – Kompaktbaureihe LPBR.....	68
3.1.3 Externe Wellendichtringe für Kompaktlager	69
3.2 Kompaktlinearlagereinheiten	70
3.2.1 Linearlagereinheiten – Kompaktbaureihe LUHR	72
3.2.2 Linearlagereinheiten – Kompaktbaureihe LUJR	74
3.2.3 Tandem-Linearlagereinheiten – Kompaktbaureihe LTBR	76
3.2.4 Duo-Linearlagereinheiten – Kompaktbaureihe LTDR	78
3.2.5 Quadro-Linearlagereinheiten – Kompaktbaureihe LQBR	80
3.3 Standard-Linearkugellager	82
3.3.1 Standard-Linearkugellager – Baureihe LBCR	84
3.3.2 Standard-Linearkugellager – Baureihe LBCD	86
3.3.3 Standard-Linearkugellager – Baureihe LBCT	88
3.3.4 Standard-Linearkugellager – Baureihe LBCF	90
3.3.5 Standard-Linearkugellager – Baureihe LBHT	92
3.3.6 Standard-Lineargleitlager – LPAR/LPAT	94
3.3.7 Schmiernippel – VN-LHC	96
3.4 Standard-Linearlagereinheiten	97
3.4.1 Linearlagereinheiten Standardbaureihe	
- LUCR/LUCD	100
3.4.2 Linearlagereinheiten Standardbaureihe	
- LUCS/LUCE	102
3.4.3 Linearlagereinheiten Standardbaureihe - LUCT/LUCF	104
3.4.4 Linearlagereinheiten Standardbaureihe - LUCT BH	106
3.4.5 Linearlagereinheiten Standardbaureihe	
- LUNR/LUND	108
3.4.6 Linearlagereinheiten Standardbaureihe - LUNS/LUNE	110
3.4.7 Linearlagereinheiten Standardbaureihe - LUNT/LUNF	112
3.4.8 Flanscheinheiten Standardbaureihe - LVCR/LVCD	114
3.4.9 Tandem-Einheiten Standardbaureihe - LTCR/LTCD	116
3.4.10 Tandem-Einheiten Standardbaureihe - LTCT/LTCF	118
3.4.11 Quadro-Einheiten Standardbaureihe - LQCR/LQCD	120
3.4.12 Quadro-Einheiten Standardbaureihe - LQCT/LQCF	122
3.5 Standard-Gehäuse	124
3.5.1 Gehäuse Standardbaureihe - LHCR/LHCS	125
3.5.2 Gehäuse Standardbaureihe - LHCT	126
3.6 Wellenböcke und Wellenunterstützungen	127
3.6.1 Wellenböcke - LSCS	128
3.6.2 Wellenböcke Kompaktbaureihe - LSHS	129
3.6.3 Wellenböcke Standardbaureihe - LSNS	130
3.6.4 Tandem-Wellenböcke Kompaktbaureihe - LEBS	131
3.6.5 Tandem-Wellenböcke Standardbaureihe- LEAS	132
3.6.6 Wellenunterstützungen Standardbaureihe	
- LRCB/LRCC	133
3.7 Präzisionsstahlwellen	134
3.7.1 Wellenausführungen und Werkstoffe	134
3.7.2 Wellen Härte und Einhärtetiefe	135
3.7.3 Korrosionsbeständigkeit der Wellen und Korrosionsschutz	135
3.7.4 Wellenlängen.....	135
3.7.5 Technische Daten für Präzisionsstahlwellen	136
3.7.6 Toleranzen von Präzisionsstahlwellen	137
3.7.7 Bearbeitete Präzisionsstahlwellen	138
3.8 Linearschlitten	141
3.8.1 Linearschlitten - LZBU A.....	142
3.8.2 Linearschlitten - LZBU B	144
3.8.3 Linearschlitten - LZAU.....	146
4. Montage-, Betriebs- und Wartungsanleitung	148
4.1 Konstruktionsrichtlinien	149
4.1.1 Einsatz von Linearlagern	149
4.1.2 Gehäusegestaltung	149
4.1.3 Lagerbefestigung.....	150
4.1.4 Axiale Befestigung.....	154
4.1.5 Abdichtung.....	155
4.1.6 Anforderungen an Präzisionswellen.....	155
4.1.7 Montageflächen und Wellenausrichtung	156
4.2 Einbau von Linearlagern.....	157
4.2.1 Vorbereitungen	157
4.2.2 Einbau	157
4.2.3 Einbau von Lineargleitlagern	158
4.3 Schmierung.....	159
4.3.1 Fettschmierung.....	159
4.3.2 Anlieferungszustand ab Werk	160
4.3.3 Initialschmierung	160
4.3.4 Nachschmierung.....	160
4.4 Wartung	161
4.4.1 Vorbeugende Wartung	161
4.4.2 Reparaturen.....	161
4.4.3 Transport und Lagerung.....	161
5. Bestellschlüssel	162
6. Datenblatt Kundenanwendung	166

Mit Tradition in Innovation zur Technologieführerschaft

Ewellix ist ein innovatives globales Unternehmen und Hersteller von Lineartechniklösungen für industrielle Automation, Montage im Automotivebereich, die Medizintechnik sowie für den Bereich mobiler Maschinen. Der Linearbereich war bisher ein Teil der SKF Gruppe, die Ewellix Gruppe umfasst heute 16 Vertriebseinheiten und 8 Produktionsstätten. Der Umsatz beträgt ca 2.3 Milliarden SEK, wir beschäftigen ca 1 200 Mitarbeiter. Ewellix hat den Hauptsitz in Göteborg, Schweden und gehört zu Triton.

Technologieführerschaft

Unser Unternehmen wurde **vor mehr als 50 Jahren** als Teil der SKF Gruppe gegründet, einem führenden globalen Technologieanbieter, der die weltweit ersten Fertigungslinien für Präzisions-Kugelgewinde und Rollengewinde errichtete. Durch unsere lange Geschichte als Teil von SKF verfügen wir über **umfassendes Know-how, um ständig neue Technologien zu entwickeln** und sie in hochmodernen Produkten einzusetzen, die unseren Kunden einen Wettbewerbsvorteil verschaffen.

2019 wurden wir von SKF unabhängig und änderten unseren Firmennamen in Ewellix. **Wir sind stolz auf unsere Unternehmensgeschichte und Erfahrung.** Sie bilden ein einzigartiges Fundament, auf dem wir ein flexibles Unternehmen aufbauen können, dessen größte Stärken Innovation und exzellente Engineering-Leistungen sind.

Globale Präsenz – lokaler Support

Mit unserer **globalen Präsenz** sind wir besonders gut aufgestellt, um **Standardkomponenten und individuell entwickelte Lösungen** anzubieten – und das bei umfassendem technischem und anwendungsbezogenem Support rund um die Welt. Durch die langjährigen Beziehungen zu unseren Vertriebspartnern können wir Kunden in vielen verschiedenen Branchen unterstützen. Wir bei Ewellix verkaufen nicht einfach Produkte; wir entwickeln integrierte Lösungen, die unseren Kunden helfen, ihre Ziele zu erreichen.



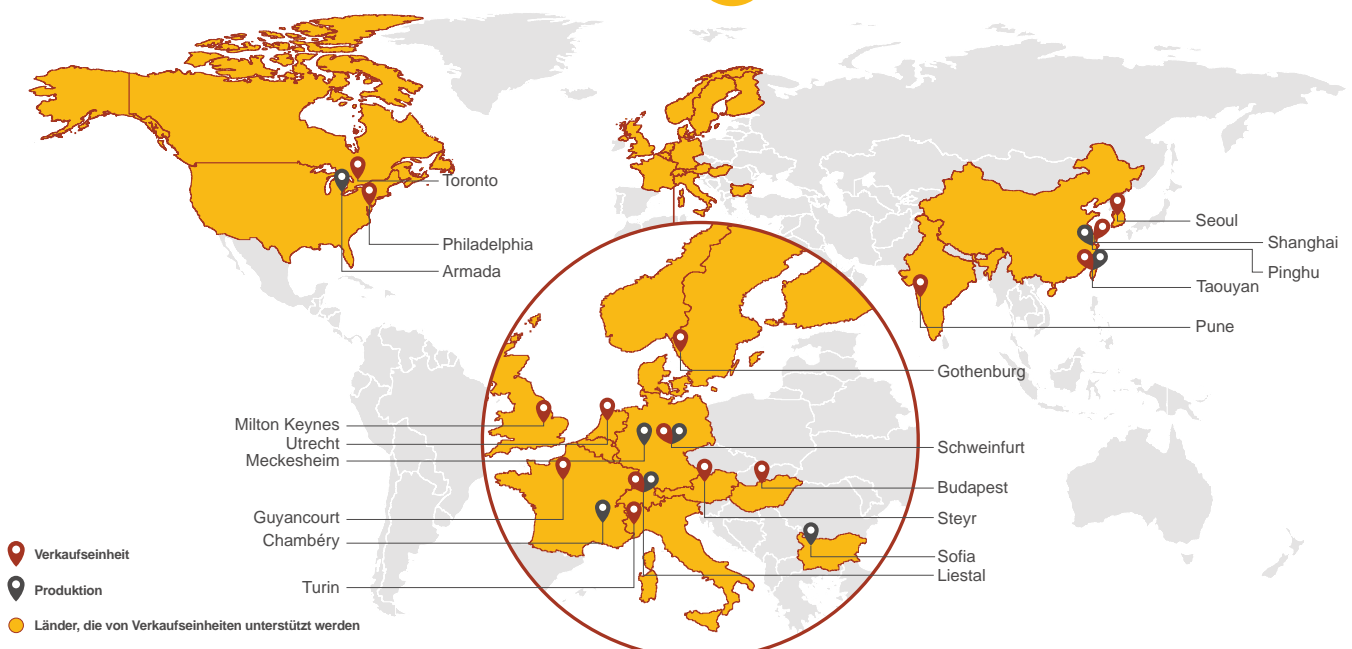
1200 Mitarbeiter



16 Vertriebsstandorte



8 Produktionswerke



Bewährte Engineering-Kompetenz

Die Lineartechnik-Branche ist im Wandel. Lösungen, die die Umweltbelastung verringern und neue Technologien nutzen, sind das Gebot der Stunde. Mit unserem technischen Know-how und unserer Fertigungskompetenz helfen wir unseren Kunden, ihre Herausforderungen zu meistern.

Engineering-Lösungen für die Zukunft

Wir arbeiten für eine **Vielzahl von Branchen**, in denen unsere Lösungen wichtige Funktionen für unternehmenskritische Anwendungen bieten.

Für die Medizintechnik-Branche fertigen wir Präzisionskomponenten zum Einsatz in medizinischen Geräten.

Unsere tiefe Kenntnis von Systemen zur **Industriearomatisierung** beruht auf jahrzehntelanger Forschung an fortschrittlichen Automatisierungskomponenten und -techniken.

Unser umfassendes Wissen über **mobile Maschinen** ermöglicht das Angebot von leistungsstarken, zuverlässigen elektromechanischen Lösungen für die härtesten Einsatzbedingungen. Für den industriellen Vertrieb bieten wir unseren Partnern Kompetenz in der Lineartechnik, damit sie ihre Kunden effizienter beliefern können.

Wir bieten Exzellenz

Wir verfügen über ein **einzigartiges Verständnis von linear-technischen Lösungen** und darüber wie diese sich in die Kundenanwendungen integrieren lassen, um Höchstleistungen und maximale Maschineneffizienz zu ermöglichen.

Wir helfen unseren Kunden, indem wir Produkte entwickeln, die schneller und länger arbeiten und dabei sicher und nachhaltig sind.

Wir bieten eine große Auswahl an **Linearkomponenten und elektromechanischen Aktuatoren** zur Ausstattung sämtlicher Automatisierungsanwendungen und helfen dadurch unseren Kunden, **ihren ökologischen Fußabdruck, ihren Energieverbrauch und ihren Wartungsaufwand zu senken.**

Wir streben einen geringeren Energieverbrauch an, der für **höhere Produktivität und geringere Umweltauswirkungen** sorgt.

Hub- und Verstellsysteme



Kugel- und Rollengewindetriebe

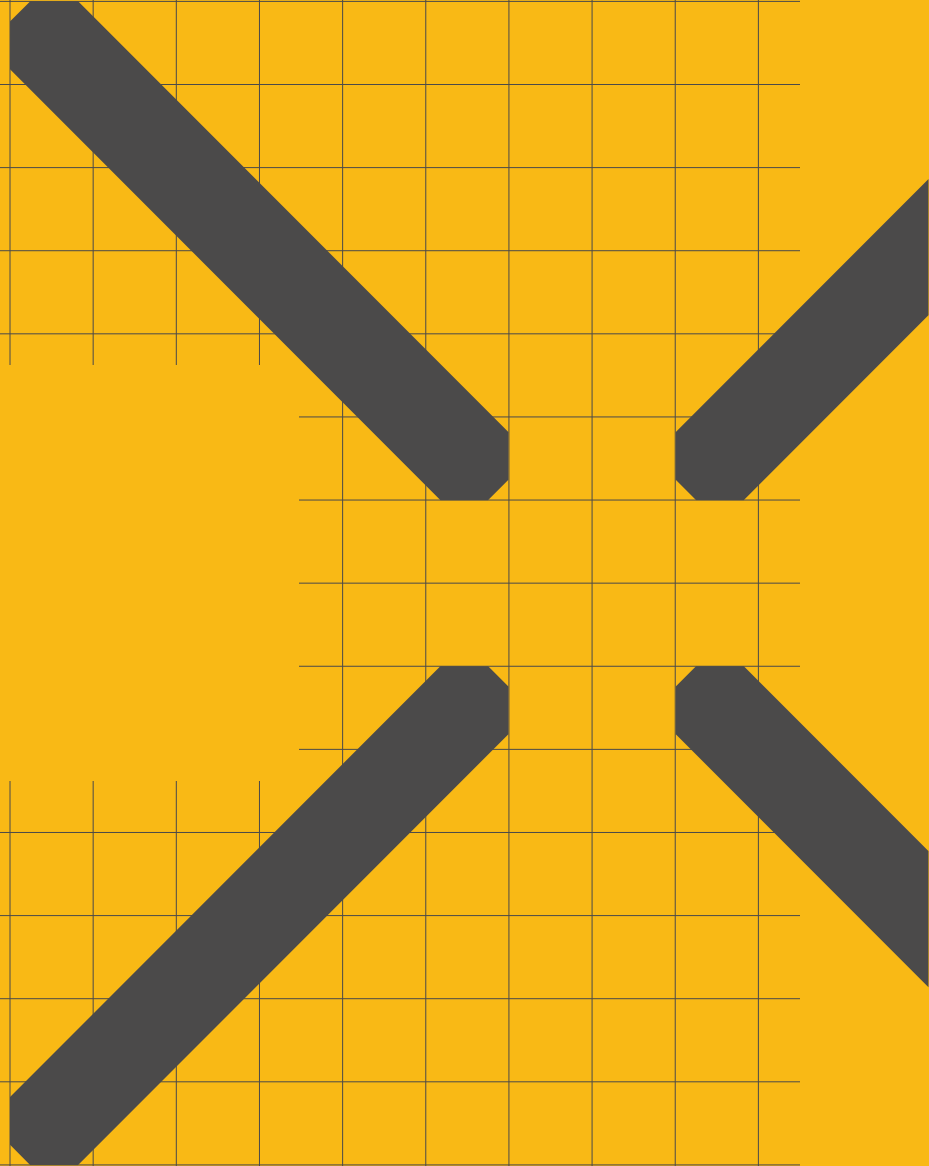


Linearführungen



1

Einleitung



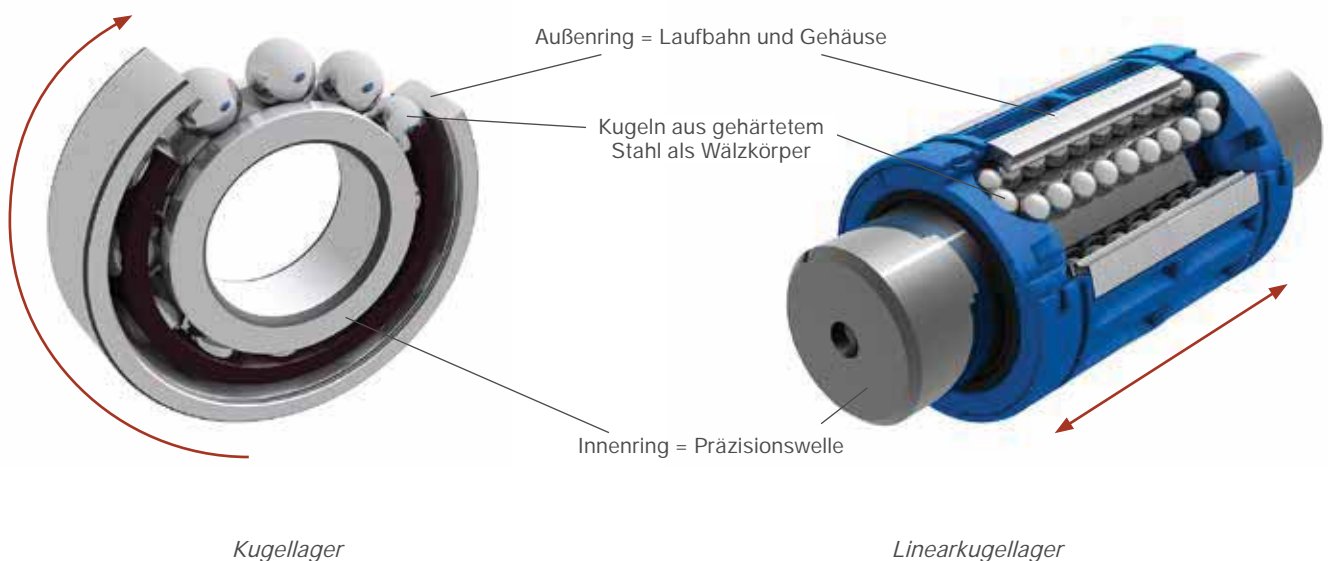
1.1 Produktvorstellung

Produkte aus dem Ewellix Linearlager-Sortiment kommen in den verschiedensten Anwendungen zum Einsatz und ermöglichen einfach umzusetzende und wirtschaftliche Konstruktionen kompletter Linearführungssysteme. Durch die verschiedenen zur Verfügung stehenden Lagergrößen und die große Auswahl an Linearlagereinheiten sowie Wellen und Wellenböcke lässt sich nahezu jede Anwendung realisieren. Die vielfältigen Kombinationsmöglichkeiten des Sortiments machen es einfach, die richtige, produktivitätsfördernde Linearführungslösung zu finden. Das hochgradig standardisierte Produktprogramm ermöglicht eine schnelle Implementierung, da die meisten Komponenten ab Lager lieferbar sind.

1.1.1 Produktfunktion

Linearkugellager übersetzen Abrollbewegungen in lineare Bewegung. Wie bei einem normalen Kugellager ermöglichen die Wälzkörper nahezu reibungslosen Betrieb selbst unter Belastung. Dazu verfügen Linearkugellager über eine Präzisionsstahlwelle (Innenring), mehrere Kugelumläufe sowie Laufbahnen zur Übertragung der Kraft in das Gehäuse. Das Kugelumlaufsystem ermöglicht einen praktisch unbegrenzten Hub des Linearlagers entlang der Präzisionswelle.

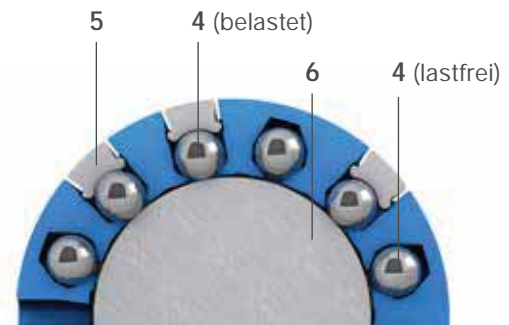
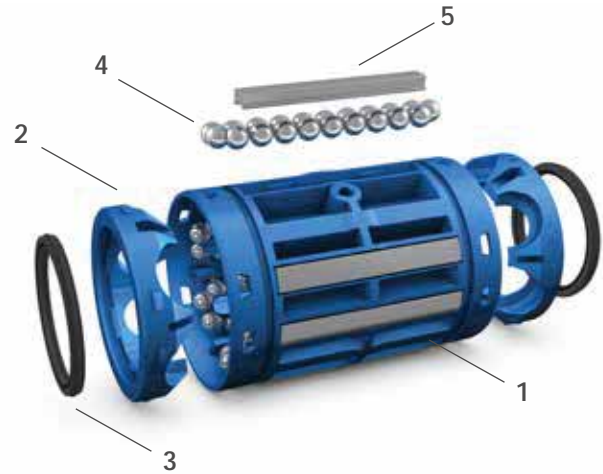
Um eine solide Funktion über einen langen Zeitraum zu gewährleisten, müssen alle Komponenten der Linearführung eine sehr hohe Genauigkeit aufweisen und aus gehärtetem Stahl gefertigt sein. Zum Aufbau eines Linear-Schlittensystems werden im Normalfall vier Linearkugellager oder Linearkugellagereinheiten sowie zwei Wellen und vier Wellenböcke benötigt.



1.1.2 Ausführung und Werkstoffe

Linearkugellager von Ewellix sind für Anwendungen mit unbegrenztem Hub konzipiert. Sie bestehen aus einem Kunststoffkäfig, der die Führungselemente, d. h. Laufbahnsegmente und Kugeln, enthält. Je nach Baureihe und Größe weisen die Linearkugellager eine unterschiedliche Anzahl von Kugelläufen auf. Unterhalb der Laufbahnsegmente befinden sich die Stahlkugeln in der Lastzone. Am Ende des Laufbahnsegments gehen die Kugeln in die unbelastete Zone über und werden über das Umlenkelement zurückgeführt. Beim Passieren des gegenüberliegenden Umlenkelements gelangen sie erneut in die Lastzone. Während des Bewegungsablaufs ist nur die Reibung zwischen den Stahlkugeln zu berücksichtigen, daher ist eine nahezu reibungsfreie Linearbewegung möglich.

Der Lagerkäfig enthält die Kugelreihen mit einer entsprechenden Anzahl von Laufbahnsegmenten sowie Umlenkelementen an beiden Enden. Diese Elemente können mit Doppellippendichtungen oder berührungslosen Deckscheiben ausgestattet werden. Reibungsarme Doppellippendichtungen halten das Fett im Lager und streifen Verunreinigungen zuverlässig von der Welle ab. Neben der Ausführung aus Standard-Wälzlagerstahl sind alle Linearkugellager auch mit Wälzkörpern und Laufbahnsegmenten aus speziell legiertem, korrosionsbeständigem Stahl lieferbar.



Werkstoffspezifikationen

1. Linearlagerkäfig, Kunststoff
2. Umlenkelement, Kunststoff
3. Doppellippendichtung, Elastomer oder Deckscheibe, Kunststoff
4. Stahlkugeln (gehärtet), Wälzlagerstahl
5. Laufbahnsegmente (gehärtet), Wälzlagerstahl
6. Präzisionsstahlwelle, Wälzlagerstahl

Ein typischer Aufbau eines Linearschlittens besteht aus vier in einem Gehäuse angeordneten Linearlagern und entsprechenden Wellen mit Wellenböcken oder Wellenunterstützungen. Die geschlossene Ausführung von Linearlager und Linearlagereinheit ist wirtschaftlicher und einfacher zu installieren. Sie kommt meist für kürzere Linearhübe und geringere Belastungen zum Einsatz, wo der Einfluss der Wellendurchbiegung nur eine begrenzte Rolle spielt. Bei größeren Wellenlängen oder höheren Belastungen empfiehlt sich die offene Ausführung mit Wellenunterstützung als bessere Lösung. Die auf dieser Seite gezeigten Linearschlitten zeigen sowohl die geschlossene als auch die offene Variante.



Quadro-Schlitten, geschlossene Ausführung



Quadro-Schlitten, offene Ausführung

1.1.3 Baureihen – Beschreibung

Es stehen zwei unterschiedliche Baureihen zur Verfügung, die Kompakt- und die Standardbaureihe. Beide wurden jedoch für die gleichen Wellendurchmesser konzipiert. Lager der Kompaktbaureihe weisen eine geringere Länge und einen kleineren Durchmesser auf und eignen sich damit für Anwendungen mit begrenztem Bauraum. Die Kompaktbaureihe entspricht der Norm ISO 10285, Reihe 1. Die Standardbaureihe ist dagegen für höhere Tragzahlen bei größerem Bauraum optimiert. Sie enthält auch offene Lagerausführungen für Konstruktionen mit unterstützten Wellen und entspricht der Norm ISO 10285, Reihe 3. Für offene Ausführungen ist auch eine speziell auf hohe Tragfähigkeit ausgelegte Serie lieferbar. Für Anwendungen, in denen Linearkugellager keine geeignete Wahl darstellen, stehen für die meisten Baugrößen in jeder Baureihe austauschbare Lineargleitlager zur Verfügung. Die untenstehende Abbildung zeigt die maßlichen Unterschiede zwischen Lagern der Kompakt- und Standardbaureihe mit identischem Wellendurchmesser. Kompaktlager weisen eine deutlich geringere Länge und kleinere Außendurchmesser auf, während die Standardausführungen eine höhere Leistung bieten (↳ Abb. 1).

Linearlager-Sortiment



Abb. 1

Maßliche Unterschiede zwischen Lagern der Kompakt- und Standardbaureihe

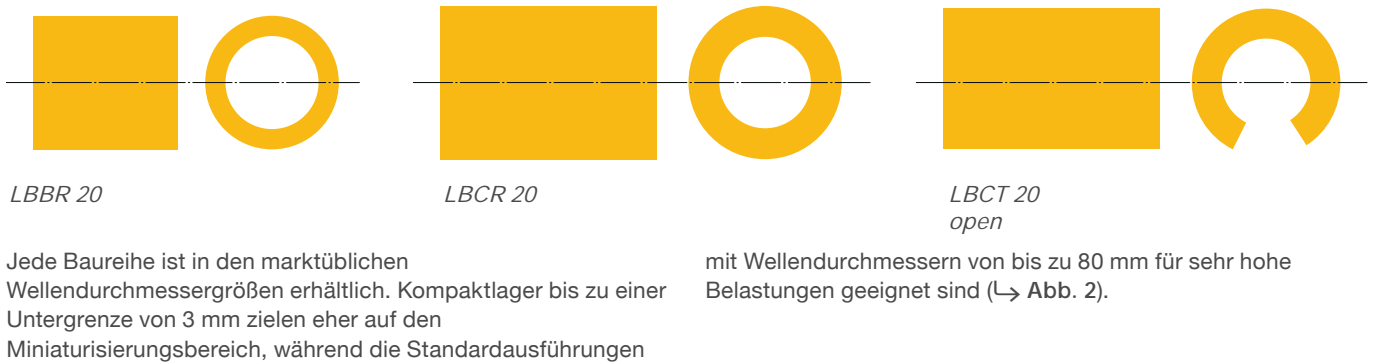
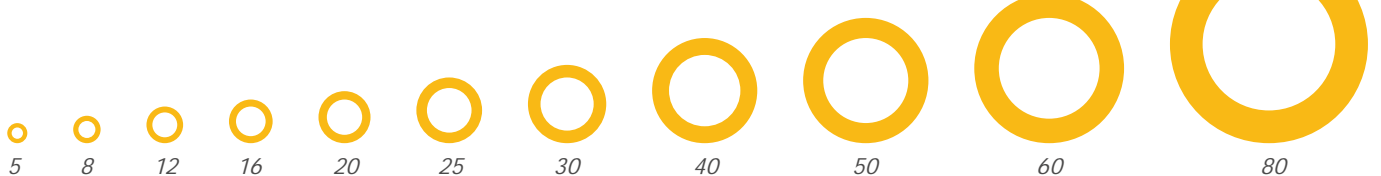


Abb. 2

Übersicht Lagergrößen der Kompaktbaureihe: [mm]



Übersicht Lagergrößen der Standardbaureihe: [mm]



Einzelne Linearkugellager von Ewellix lassen sich problemlos in bestehende Konstruktionen integrieren. Das Lagergehäuse kann Teil einer komplexeren Konstruktion oder Maschinenstruktur sein. Im Vergleich zu den meisten anderen Linearführungslösungen ist die Integration sehr einfach zu reali-

sieren. Die Toleranz der Gehäusebohrung und die Wellentoleranz bilden die Grundlage für die Leistung der Linearführung. Weitere Informationen zu Lagerprogramm und -abmessungen finden Sie in Kapitel 3.1 und 3.3.

Linearlagereinheiten-Sortiment

Zum Aufbau von Linearschlitten aus Standard-Konstruktionselementen steht für jede Baureihe ein Sortiment von Lineareinheiten und Wellenböcken zur Verfügung. Eine Linearlagereinheit besteht aus einem meist aus Aluminium gefertigten Standardgehäuse mit einem eingebauten Linearkugellager. Die Einheiten bieten eine definierte Leistung und werden als Einzel-, Tandem-, Duo- oder Quadro-Einheiten angeboten. Kombiniert mit Wellen und Wellenböcken ermöglichen diese Einheiten den einfachen und flexiblen Aufbau einer Vielzahl von Linearschlitten. Die folgende Schematik verdeutlicht die Unterschiede zwischen den verschiedenen Einheiten im Sortiment.

Einzel-
Lineareinheiten



Einzel-Einheiten sind mit einem Linearlager ausgestattet und ermöglichen den Aufbau von Linearschlitten mit flexibel wählbarem Lager- und Wellenabstand.

Tandem-
Einheiten



Tandem-Einheiten mit zwei hintereinander angeordneten Linearlagern ermöglichen den Aufbau von Schlitten mit flexibel wählbarem Wellenabstand oder Schlitten mit höherer Tragkraft.

Duo-
Einheiten



Duo-Einheiten mit zwei parallel angeordneten Linearlagern ermöglichen den Aufbau von Schlitten mit flexibel wählbarem Lagerabstand bei festgelegtem Wellenabstand.

Quadro-
Einheiten



Quadro-Einheiten mit vier Linearlagern sind vormontierte, einsatzfertige Schlitten mit festgelegtem Lager- und Wellenabstand.

Flansch-
Einheiten



Flansch-Einheiten sind für eine flexibel wählbare Einbaurichtung konzipiert, wenn eine Befestigung von oben oder unten nicht möglich ist. Die Einzeleinheiten ermöglichen einen flexibel wählbaren Lager- und Wellenabstand.

Um sämtlichen Einbauoptionen und Befestigungsmöglichkeiten von Linearführungskomponenten gerecht zu werden, stehen sowohl in der Kompakt- wie auch in der Standardbaureihe verschiedene Varianten von Lineareinheiten zur Verfügung. Die meisten Einheiten sind für die Montage von oben oder unten in Kombination mit einem Wellenbock aus dem gleichen Sortiment konzipiert. Für die Montage an der Maschinenwand oder eine seitliche Montage ergänzen Flanscheinheiten das umfangreiche Sortiment. All diese Standard-Komponenten sind einfach zu montieren. Weitergehende Informationen enthält Kapitel 3.2 und 3.4.

Wellenböcke und Wellenunterstützungen

Wenn die Wellenbefestigung nicht in die Maschinenkonstruktion integriert werden kann, ist die einfachste Lösung, diese mit Ewellix Kompakt- und Standard-Wellenböcken oder Wellenunterstützungen zu realisieren. Wellenböcke gewährleisten ein sicheres Einspannen der Welle und eine definierte, präzise Befestigung an der Maschinenoberfläche.

Wellenunterstützungen kommen in der Regel bei langen Fahrwegen zum Einsatz, um eine präzise Fixierung der Welle zu erzielen und ein Durchbiegen der Welle bei langen Fahrwegen zu vermeiden. Wellenunterstützungen werden mit der Welle verschraubt. Weitergehende Informationen enthält Kapitel 3.6.



Welle mit Wellenböcken

Welle mit Wellenunterstützung

Präzisionswellen

Hochgenaue, gehärtete Wellen vervollständigen das Linearführungssystem. Die Außentoleranz, Rundheit und Geradheit der Welle sind für die Genauigkeit der Linearführung entscheidend. Da es sich bei Ewellix Linearlagern um Hochgenauigkeitsprodukte handelt, definiert die Wellenaußentoleranz zusammen mit der Innentoleranz des Lagergehäuses das Betriebsspiel bzw. die Vorspannung des Linearführungssystems. Für die jeweiligen Linearkugellager-Durchmesser stehen Wellen unterschiedlicher Werkstoffe, Ausführungen und Beschichtungen zur Verfügung. Um eine einfache Handhabung zu gewährleisten, hat Ewellix Standards für die Wellenbearbeitung definiert, die für die meisten Anwendungen geeignet sind. Weitergehende Informationen enthält Kapitel 3.7.

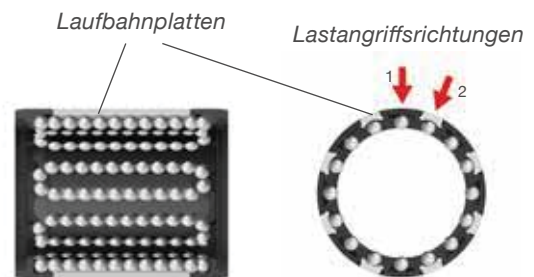


1.2 Produkteigenschaften und Vorteile

1.2.1 Kompaktbaureihe

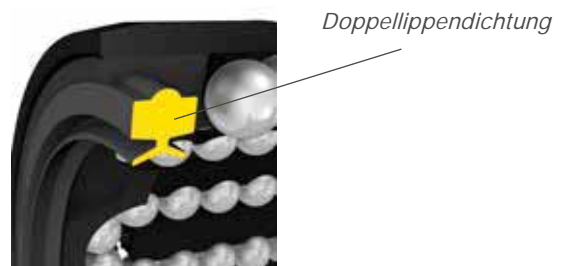
Hochleistungslager

Linearkugellager der Kompaktbaureihe sind Hochleistungslager, die für lange Lebensdauer bei nahezu wartungsfreiem Betrieb ausgelegt sind. Die konstruktive Gestaltung des Käfigs mit Laufbahnsegmenten optimiert die Lastverteilung zwischen den Kugelreihen. Aufgrund ihres Aufbaus sind die Lager leichtgängig und geräuscharm im Betrieb und weisen eine hohe Tragfähigkeit auf, was sich für viele Anwendungen als vorteilhaft erweist. Jede Baugröße weist eine maximale Lastrichtung auf, wenn die Montage wie im Bild rechts erfolgt, was zu einer Leistungssteigerung führt.



Doppellippendichtung

LBBR Lager der Kompaktbaureihe können für eine lange Lebensdauer optional mit Doppellippendichtungen ausgestattet werden. Diese perfekt eingepasste Dichtung schützt das Linearlager zuverlässig vor dem Eindringen von Verunreinigungen und hält das Schmierfett im Lagerinneren zurück. Die spezifische Konstruktion sorgt für einen optimierten Dichtungsdruck zur Welle und gewährleistet geringe Reibung – eine ideale Lösung für wartungsarme, langlebige und umweltfreundlichere Linearführungen.



Selbsthaltefunktion

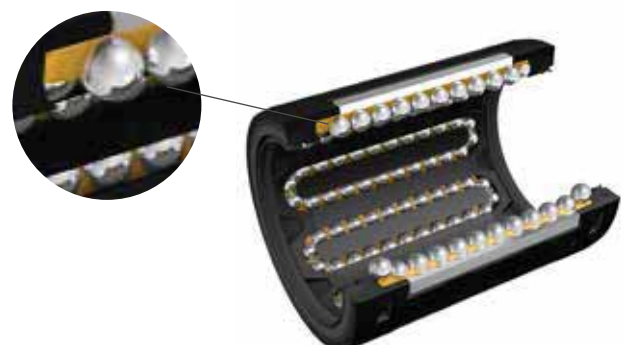
Die Käfigkonstruktion gewährleistet eine perfekte Presspassung bei richtiger Gehäusetoleranz. Das bedeutet für den Einbau von LBBR Kompaktlagern eine kürzere Montagezeit, kein Beschädigungsrisiko und geringer erforderlicher Kraftaufwand. Die Selbsthaltefunktion hat sich bei vielen zufriedenen Kunden in den unterschiedlichsten Anwendungen bewährt. Im Vergleich zu Lagern mit Stahlkäfig sind LBBR Lager von Ewellix einfach zu montieren und führen bei einem erforderlichen Austausch nicht zu einer Beeinträchtigung der Gehäusetoleranz.



Lebensdauer geschmiert unter normalen Bedingungen

Die Zeiten, in denen nach dem Einbau eines Linearkugellagers jede Kugelreihe einzeln von Hand befettet werden musste, gehören der Vergangenheit an. Vorgeschmierte Lager und Lagereinheiten von Ewellix verkürzen die Montagezeit und sind sofort einsatzfertig. Linearlager des Kompaktprogramms sind unter normalen Einsatzbedingungen lebensdauer geschmiert.

Für Anwendungen, in denen das Standard-Schmierfett SKF LGEP 2 nicht zum Einsatz kommen kann, sind auf Anfrage lebensmittelkompatible und weitere Schmierfette lieferbar.



Miniaturisierung mit Baugrößen bis 3 mm

Downsizing und Miniaturisierung sind Markttrends, die auf einen geringeren Energieverbrauch oder neue Miniaturlösungen zielen. Linearkugellager der Kompaktbaureihe unterstützen diese Trends durch die von Ewellix angebotenen Baugrößen. Kunden können aus einem Größenbereich von 3 mm bis 50 mm die passende Lagergröße für ihre jeweilige Anwendung wählen. Zudem lassen sich die Linearlager einfach in Maschinenkonstruktionen integrieren.



Komplettes Sortiment

Standardanwendungen erfordern schnelle Lösungen, bei denen alles vorgegeben ist. Mit dem Komplettsortiment von Ewellix ist es einfach, die passende Linearlagereinheit für die flexible Gestaltung von Linearschlitten auszuwählen. Alle Teile sind hochgenau gefertigt und die Lager eingebaut. In Kombination mit Wellen und Wellenböcken lässt sich eine Linearschlittenlösung innerhalb weniger Arbeitstage realisieren. So können Anbieter neue Marktanforderungen schnellstmöglich bedienen.



Lösung für raue Umgebungen und grobe Verschmutzung

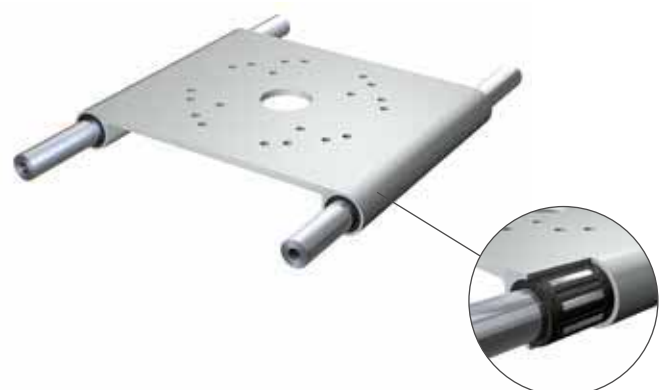
Für Linearkugellager der Kompaktbaureihe bietet Ewellix optional eine zusätzliche Frontdichtung an. Raue Umgebungsbedingungen und starke Verschmutzung sind damit kein Problem mehr. Der externe Wellendichtring wird als Frontdichtung in das Lagergehäuse eingepresst. Er kann als Einzellösung oder als zusätzliche Abdichtung zu der in das Lager integrierten Doppellippendichtung zum Einsatz kommen. Ewellix bietet die Linearlagereinheit LUJR mit diesen Eigenschaften an, siehe Kapitel 3.2.



Kompaktlager eignen sich perfekt zur Integration

Sie möchten eine Linearschlittenfunktion in Ihre Maschinenkonstruktion integrieren?

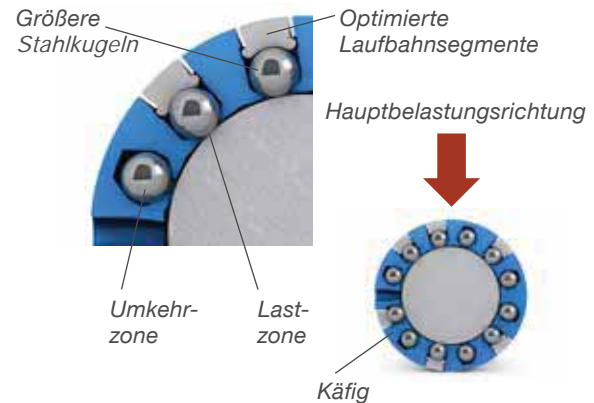
Wenden Sie sich an Ihre Ewellix Spezialisten vor Ort – sie werden Sie dabei unterstützen, mithilfe von Linearkugellagern eine optimale Lösung für Ihre Konstruktion zu entwickeln. Das Bild rechts zeigt ein kundenspezifisches Gehäuse für einen verschiebbaren Fahrer- oder Patientensitz, wie er in Baumaschinen oder medizinischen Behandlungsstühlen zu finden ist.



1.2.2 Standardbaureihe

Höhere Tragfähigkeit und längere Lebensdauer

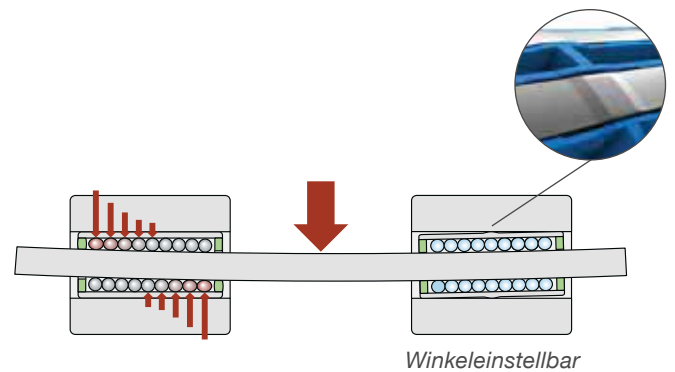
Linearkugellager LBC der D-Serie bieten je nach Lagergröße bis zu 15 % höhere dynamische Tragzahlen und eine bis zu 50 % längere Lebensdauer als bisherige Lagerausführungen. Optimierte Laufbahnsegmente und größere Wälzkörper führen zu einer Leistungssteigerung. Folglich bieten die Lager der LBC D-Serie Anwendungen mit höherer Zuverlässigkeit und Produktivität oder eröffnen konstruktive Downsizing-Möglichkeiten.



Winkeleinstellbarkeit

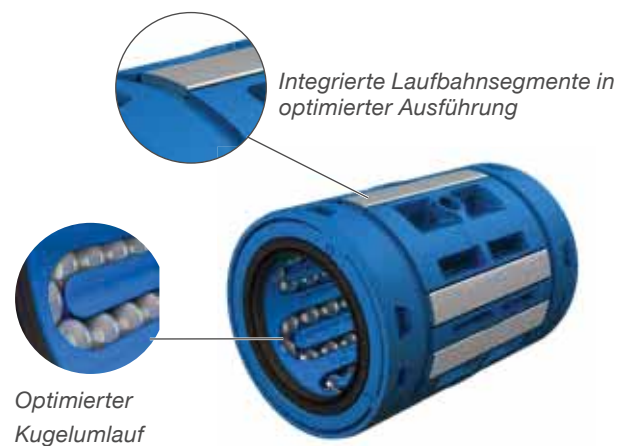
Die Linearkugellager LBCD und LBCF der Standardbaureihe sind winkeleinstellbar. Das bedeutet, dass diese Lager Verkippungen von bis zu ± 30 Bogenminuten aufnehmen können. Damit können sie Schiefstellungen ausgleichen, die durch Montage- oder Fertigungstoleranzen der Anschlusskonstruktion oder durch starke Biegung der Präzisionswelle entstehen.

Wichtig ist, dass die Dichtungen auch beim Kippen des Lagers konzentrisch auf der Welle sitzen und voll funktionsfähig bleiben. Das Ergebnis sind geringere Belastungsspitzen und letztlich eine längere Lagerlebensdauer.



Optimiertes Käfigdesign

LBC Lager der D-Serie weisen einen optimierten Käfig auf. Die neue Käfigkonstruktion verfügt über größere Stahlkugeln und Laufbahnsegmente. Zusätzlich wurden ein Fettreservoir und optimierte Kugelumläufe integriert. Diese Kombination sorgt für einen geräuscharmen und leichtgängigen Betrieb bei reduzierter Reibung. Damit sind die LBC Lager der D-Serie auch für sensible Anwendungen, z. B. in der Medizintechnik, eine gute Wahl.



Perfekte Abdichtung

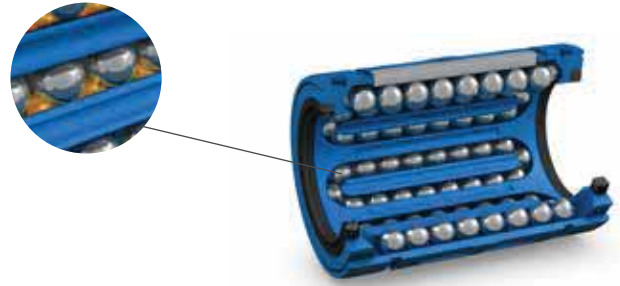
Alle LBC Standardlager sind optional mit Doppellippendichtungen lieferbar. Die hochbelastbare Elastomerdichtung schützt das Lager zuverlässig vor dem Eindringen von Verunreinigungen und hält das Schmierfett im Inneren des Lagers zurück. Zusätzlich sorgt der optimierte Dichtungsdruck zur Welle hin für geringe Reibung – eine ideale Lösung für wartungsarme, langlebige und umweltfreundlichere Linearführungen.



Werksbefettung

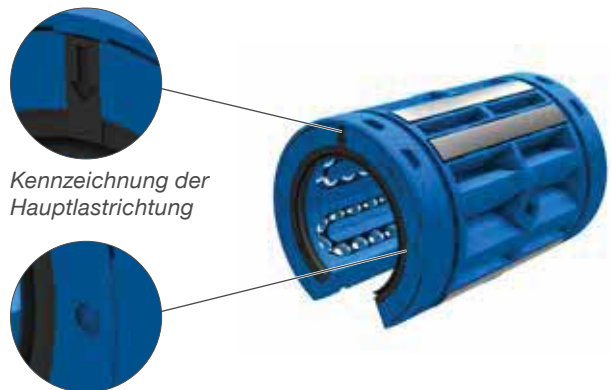
Die Zeiten, in denen nach dem Einbau eines Linearkugellagers jede Kugelreihe einzeln von Hand befüllt werden musste, gehören der Vergangenheit an. Vorgeschmierte Lager und Lagereinheiten von Ewellix verkürzen die Montagezeit und sind sofort einsatzfertig. Das spart Kosten für die Erstbefettung und ist umweltfreundlich, da nur die wirklich erforderliche Schmierstoffmenge zugeführt wird.

Für Anwendungen, in denen das Standard-Schmierfett SKF LGEP 2 nicht zum Einsatz kommen kann, sind auf Anfrage lebensmittelkompatible und weitere Schmierfette lieferbar.



Einfache Montage

Ewellix Linearlager sind einfach zu montieren und bieten zusätzliche Sicherheit. Die Kennzeichnung der Hauptlasttrichtung ermöglicht eine visuelle Kontrolle der richtigen Einbauposition. Auch die Markierungen für die Position der Nachschmier- und Befestigungsbohrungen bieten Orientierung beim Einbau des Lagers und helfen, montagebedingte Schäden an Lager oder Käfig zu vermeiden.

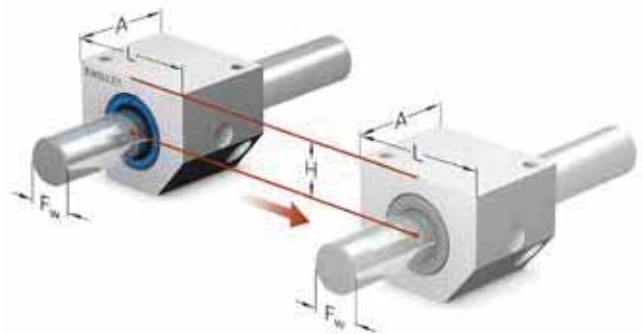


Kennzeichnung der Hauptlasttrichtung

Kennzeichnung der Position des Schmieranschlusses

Volle Austauschbarkeit durch ISO-Kompatibilität

Die Außenabmessungen und Toleranzen der LBC Linearkugellager entsprechen der ISO-Norm 10285. Damit sind die Lager problemlos mit der Vorgängerversion der entsprechenden Ewellix Reihe und sonstigen Lagern der ISO-Serie 3 austauschbar. Produktdesigner und -hersteller können daher flexibel konventionelle Lager in bestehenden Anlagen durch Linearkugellager LBC der D-Serie ersetzen.



Leichtbau-Linearlagereinheiten und Wellenböcke


Ewellix Linearkugellager unterstützen energieeffiziente Bewegungslösungen. Im Vergleich zu den meisten anderen Gehäusen bietet die Leichtbaureihe von Ewellix ein deutlich geringeres Gewicht für Linearführungsschlitten. Eine Leichtbau-Druckguss-Lagereinheit der Größe 20 hat ein bis zu 42 % geringeres Gewicht als eine Standardeinheit aus stranggepresstem Aluminium. Das eröffnet erhebliches Energiesparpotenzial.




1.3 Übersicht Produktprogramm

1.3.1 Sortimentsübersicht

Linearkugellager




Abbildung	Bezeichnung	Baugröße	Max. Tragzahlen dynamisch / statisch	Anmerkungen	ISO Maßreihe	Kapitel
-	-	mm	N	-	-	
	LBBR Kompaktlager	3 bis 50	7 100 / 6950	-	1	3.1.1
	LBCR Standardlager	5 bis 80	37 500 / 32 000	-	3	3.3.1
	LBCD Standardlager	12 bis 50	11 200 / 6950	Winkeleinstellbar ¹⁾	3	3.3.2
	LBCT Standardlager, offene Ausführung	12 bis 80	37 500 / 32 000	-	3	3.3.3
	LBCF Standardlager, offene Ausführung	12 bis 50	11 200 / 6950	Winkeleinstellbar ¹⁾	3	3.3.4
	LBHT Standardlager, hoch belastbare offene Ausführung	20 bis 50	17 300 / 17 000	-	3	3.3.5

Externe, kompakte Wellendichtringe






Abbildung	Bezeichnung	Baugröße	Geeignet für	Kapitel
-	-	mm	-	
	SP	6 bis 50	Kompaktlinearlager	3.1.3

¹⁾ Automatischer Ausgleich von Wellenschiefstellungen bis max. ±30 Winkelminuten (L→ Kapitel 3.3)









Lineargleitlager

Abbildung	Bezeichnung	Baugröße	Max. Tragzahlen dynamisch / statisch	ISO Maßreihe	Kapitel
-	-	mm	N	-	
	LPBR Kompaktgleitlager	12 bis 50	10800 / 38000	1	3.1.2
	LPAR Standardgleitlager	5 bis 80	33500 / 116000	3	3.3.6
	LPAT Standardgleitlager, offene Ausführung	12 bis 80	33500 / 116000	3	3.3.6





Kompaktlinearlagereinheiten

Abbildung	Gehäuse	Bezeichnung	Lager	Baugröße	Max. Tragzahlen dynamisch / statisch	Kapitel
-	-	-	-	mm	N	
	Geschlossene Ausführung, Aluminiumgehäuse	LUHR LUHR PB	LBBR Linearkugellager LPBR, Lineargleitlager	12 bis 50 12 bis 50	7 100 / 6950 10800 / 38000	3.2.1
	Geschlossene Ausführung, Aluminiumgehäuse mit Wellendichtringen	LUJR LUJR PB	LBBR Linearkugellager LPBR, Lineargleitlager	12 bis 50 12 bis 50	7 100 / 6950 10800 / 38000	3.2.2
	Tandem-Einheit, geschlossene Ausführung, Aluminiumgehäuse	LTBR LTBR PB	LBBR Linearkugellager LPBR, Lineargleitlager	12 bis 50 12 bis 50	11 600 / 14 000 21 600 / 76 000	3.2.3
	Duo-Einheit, geschlossene Ausführung, Aluminiumgehäuse	LTDR LTDR PB	LBBR Linearkugellager LPBR, Lineargleitlager	12 bis 50 12 bis 50	11 600 / 14 000 21 600 / 76 000	3.2.4
	Quadro-Einheit, geschlossene Ausführung, Aluminiumgehäuse	LQBR LQBR PB	LBBR Linearkugellager LPBR, Lineargleitlager	12 bis 50 12 bis 50	19 000 / 28 000 43 200 / 152 000	3.2.5




Standard-Linearlagereinheiten

Abbildung	Gehäuse	Bezeichnung	Lager	Baugröße	Max. Tragzahlen dynamisch / statisch	Kapitel
-	-	-	-	mm	N	
	Geschlossene Ausführung, Druckguss-Aluminiumgehäuse	LUCR	LBCR Linearkugellager	8 bis 80	37 500 / 32 000	3.4.1
		LUCD	LBCD Linearkugellager, winkeleinstellbar ¹⁾	12 bis 50	11 200 / 6 950	
		LUCR PA	LPAR, Lineargleitlager	8 bis 80	33 500 / 116 000	
	Geschlitzte Ausführung, Druckguss-Aluminiumgehäuse, Betriebsspiel einstellbar	LUCS	LBCR Linearkugellager	8 bis 80	37 500 / 3 000	3.4.2
		LUCE	LBCD Linearkugellager, winkeleinstellbar ¹⁾	12 bis 50	11 200 / 6 950	
	Offene Ausführung, Druckguss-Aluminiumgehäuse	LUCT	LBCT Linearkugellager	12 bis 80	37 500 / 32 000	3.4.3
		LUCF	LBCF Linearkugellager, winkeleinstellbar ¹⁾	12 bis 50	11 200 / 6 950	
		LUCT PA	LPAT, Lineargleitlager	12 bis 80	33 500 / 116 000	
	Offene Ausführung, hoch beanspruchbar, Druckguss-Aluminiumgehäuse	LUCT BH	LBHT Linearkugellager, Heavy-Duty-Ausführung	20 bis 50	17 300 / 17 000	3.4.4
	Geschlossene Ausführung, Aluminiumgehäuse	LUNR	LBCR Linearkugellager	12 bis 50	13 400 / 12 200	3.4.5
		LUND	LBCD Linearkugellager, winkeleinstellbar ¹⁾	12 bis 50	11 200 / 6 950	
		LUNR PA	LPAR, Lineargleitlager	12 bis 50	12 700 / 45 000	
	Geschlitzte Ausführung, Aluminiumgehäuse, Betriebsspiel einstellbar	LUNS	LBCR Linearkugellager	12 bis 50	13 400 / 12 200	3.4.6
		LUNE	LBCD Linearkugellager, winkeleinstellbar ¹⁾	12 bis 50	11 200 / 6 950	
	Offene Ausführung, Aluminiumgehäuse	LUNT	LBCT Linearkugellager	12 bis 50	13 400 / 12 200	3.4.7
		LUNF	LBCF Linearkugellager, winkeleinstellbar ¹⁾	12 bis 50	11 200 / 6 950	
		LUNT PA	LPAT, Lineargleitlager	12 bis 50	12 700 / 45 000	
	Flanschgehäuse, Gusseisen	LVCR	LBCR Linearkugellager	12 bis 80	37 500 / 3 000	3.4.8
		LVCD	LBCD Linearkugellager, winkeleinstellbar ¹⁾	12 bis 50	11 200 / 6 950	
		LVCR PA	LPAR, Lineargleitlager	12 bis 80	33 500 / 116 000	

¹⁾ Automatischer Ausgleich von Wellenschiefstellungen bis max. ±30 Winkelminuten (→ Kapitel 3.3)


Abbildung	Gehäuse	Bezeichnung	Lager	Baugröße mm	Max. Tragzahlen dynamisch / statisch N	Kapitel
	Tandem-Einheit, geschlossene Aus- führung, Aluminiumgehäuse	LTCR	LBCR Linearkugellager	12 bis 50	21 600 / 24 500	3.4.9
		LTCD	LBCD Linearkugellager, winkeleinstellbar ¹⁾	12 bis 50	18 300 / 14 000	
		LTCR PA	LPAR, Lineargleitlager	12 bis 50	25 400 / 90 000	
	Tandem-Einheit, offene Ausführung, Aluminiumgehäuse	LTCT	LBCT Linearkugellager	12 bis 50	21 600 / 24 500	3.4.10
		LTCF	LBCF Linearkugellager, winkeleinstellbar ¹⁾	12 bis 50	18 300 / 14 000	
		LTCT PA	LPAT, Lineargleitlager	12 bis 50	25 400 / 90 000	
	Quadro-Einheit, geschlossene Aus- führung, Aluminiumgehäuse	LQCR	LBCR Linearkugellager	8 bis 50	35 500 / 49 000	3.4.11
		LQCD	LBCD Linearkugellager, winkeleinstellbar ¹⁾	12 bis 50	30 000 / 28 000	
		LQCR PA	LPAR, Lineargleitlager	8 bis 50	50 800 / 180 000	
	Quadro-Einheit, offene Ausführung, Aluminiumgehäuse	LQCT	LBCT Linearkugellager	12 bis 50	35 500 / 49 000	3.4.12
		LQCF	LBCF Linearkugellager, winkeleinstellbar ¹⁾	12 bis 50	30 000 / 28 000	
		LQCT PA	LPAT, Lineargleitlager	12 bis 50	50 800 / 180 000	

Standardgehäuse


Abbildung	Gehäuse	Bezeichnung	Geeignet für	Baugröße mm	Kapitel
	Geschlossene Ausführung, Druckguss- Aluminiumgehäuse	LHCR	LBCR Linearkugellager LBCD Linearkugellager, winkeleinstellbar LPAR, Lineargleitlager weitere Standardlager	8 bis 80	3.5.1
	Geschlitzte Ausführung, Druckguss- Aluminiumgehäuse, Betriebsspiel einstellbar	LHCS	LBCR Linearkugellager LBCD Linearkugellager, winkeleinstellbar weitere Standardlager	8 bis 80	3.5.1
	Offene Ausführung, Druckguss- Aluminiumgehäuse	LHCT	LBCT Linearkugellager LBCF Linearkugellager, winkeleinstellbar LPAT, Lineargleitlager weitere Standardlager	12 bis 80	3.5.2

¹⁾ Automatischer Ausgleich von Wellenschiefstellungen bis max. ±30 Winkelminuten (→ Kapitel 3.3)


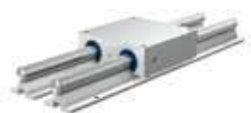
Wellenböcke und Wellenunterstützungen

Abbildung	Bezeichnung	Geeignet für	Baugröße	Anmerkungen	ISO Maßreihe	Kapitel
-	-	-	mm	-	-	-
	LSCS	Kompakt- und Standardbaureihe	8 bis 80	-	1 / 3	3.6.1
	LSHS	Kompaktbaureihe	12 bis 50	-	1	3.6.2
	LSNS	Standardbaureihe	12 bis 50		3	3.6.3
	LEBS A	Kompaktbaureihe	12 bis 50	Tandem	1	3.6.4
	LEAS ... A/B	Standardbaureihe	8 bis 50	Tandem	3	3.6.5
	LRCB	Standardbaureihe	12 bis 80	Mit Montagebohrungen	3	3.6.6
	LRCC			Ohne Montagebohrungen		

Präzisionsstahlwellen

Abbildung	Bezeichnung	Wellentype	Werkstoff	Baugröße	Kapitel
-	-	-	-	mm	-
	LJM LJMR LJMS LJMH LJT	Vollwelle Vollwelle Vollwelle Vollwelle Hohlwelle	Edelstahl Hochlegierter Edelstahl Hochlegierter Edelstahl Edelstahl, hartverchromt Edelstahl	3 bis 80 3 bis 60 5 bis 60 5 bis 80 12 bis 80	3.7

Linearschlitten

Abbildung	Bezeichnung	Baugröße	Max. Tragzahlen dynamisch / statisch	Anmerkungen	ISO Maßreihe	Kapitel
-	-	mm	N		-	
	LZBU ... A	8 bis 50	30 000 / 28 000	Quadro-Einheit A = Einheit verfährt B = Wellen verfahren LBCD Linearkugellager winkeleinstellbar ¹⁾	3	3.8.1
	LZBU ... B					3.8.2
	LZAU	12 bis 50	30 000 / 28 000	Quadro-Einheit mit Wellenunterstützung LBCF Linearkugellager winkeleinstellbar ¹⁾	3	3.8.3

¹⁾ Automatischer Ausgleich von Wellenschiefstellungen bis max. ± 30 Winkelminuten (→ Kapitel 3.3)

1.3.2 Produktprogramm und Lieferfristen im Überblick

Ewellix Linearkugellager-Sortiment und Lieferfristen

Produktprogramm	Sortiment	Type	Besondere Merkmale	Varianten	Ausführung	Kapitel
-	-	-	-	-	-	-
Kompaktbaureihen	Linearlager	LBBR	-	mit Deckscheibe	geschlossen	3.1.1
				mit Dichtung	geschlossen	
				Dichtung und Deckscheibe	geschlossen	
		LPBR	-	Gleitlager	geschlossen	3.1.2
		SP	-	externe Wellendichtringe	geschlossen	3.1.3
	Linearlagereinheiten	LUHR	-	Einzellager-Einheit, mit Deckscheibe	geschlossen	3.2.1
				Einzellager-Einheit, mit Dichtung	geschlossen	
		LUJR	-	Einzellager-Einheit, mit externer Dichtung	geschlossen	3.2.2
				Einzellager-Einheit, doppelt abgedichtet	geschlossen	
		LTBR	-	Tandem-Einheit, mit Deckscheibe	geschlossen	3.2.3
				Tandem-Einheit, mit Dichtung	geschlossen	
		LTDR	-	Duo-Einheit, mit Deckscheibe	geschlossen	3.2.4
				Duo-Einheit, mit Dichtung	geschlossen	
		LQBR	-	Quadro-Einheit, mit Deckscheibe	geschlossen	3.2.5
				Quadro-Einheit, mit Dichtung	geschlossen	
Standardbaureihen	Linearlager	LBCR	-	mit Deckscheibe	geschlossen	3.3.1
				mit Dichtung	geschlossen	
				Dichtung und Deckscheibe	geschlossen	
		LBCD	winkeleinstellbar	mit Deckscheibe	geschlossen	3.3.2
				mit Dichtung	geschlossen	
		LBCD	winkeleinstellbar	Dichtung und Deckscheibe	geschlossen	
				LBCT	-	mit Deckscheibe
				mit Dichtung	offen	
				Dichtung und Deckscheibe	offen	
		LBCF	winkeleinstellbar	mit Deckscheibe	offen	3.3.4
				mit Dichtung	offen	
				Dichtung und Deckscheibe	offen	
		LBHT	Hochleistungslager	mit Deckscheibe	offen	3.3.5
				mit Dichtung	offen	
				Dichtung und Deckscheibe	offen	
	LPAR	-	Gleitlager	geschlossen	3.3.6	
	LPAT	-	Gleitlager	offen	3.3.6	
	VN-LHC	-	Schmiernippel	-	3.3.7	
	Linearlagereinheiten	LUCR	-	Einzellager-Einheit, mit Deckscheibe	geschlossen	3.4.1
				Einzellager-Einheit, mit Dichtung	geschlossen	
		LUCD	winkeleinstellbar	Einzellager-Einheit, mit Deckscheibe	geschlossen	3.4.1
				Einzellager-Einheit, mit Dichtung	geschlossen	
		LUCS	-	Einzellager-Einheit, mit Deckscheibe	geschlitzt	3.4.2
				Einzellager-Einheit, mit Dichtung	geschlitzt	
		LUCE	winkeleinstellbar	Einzellager-Einheit, mit Deckscheibe	geschlitzt	3.4.2
				Einzellager-Einheit, mit Dichtung	geschlitzt	
		LUCT	-	Einzellager-Einheit, mit Deckscheibe	offen	3.4.3
Einzellager-Einheit, mit Dichtung				offen		
LUCF		winkeleinstellbar	Einzellager-Einheit, mit Deckscheibe	offen	3.4.3	
			Einzellager-Einheit, mit Dichtung	offen		
LUCT BH	Hochleistungslager	Einzellager-Einheit, mit Deckscheibe	offen	3.4.4		
		Einzellager-Einheit, mit Dichtung	offen			
LUNR	-	Einzellager-Einheit, mit Deckscheibe	geschlossen	3.4.5		
		Einzellager-Einheit, mit Dichtung	geschlossen			
LUND	winkeleinstellbar	Einzellager-Einheit, mit Deckscheibe	geschlossen	3.4.5		
		Einzellager-Einheit, mit Dichtung	geschlossen			
LUNS	-	Einzellager-Einheit, mit Deckscheibe	geschlitzt	3.4.6		
		Einzellager-Einheit, mit Dichtung	geschlitzt			
LUNE	winkeleinstellbar	Einzellager-Einheit, mit Deckscheibe	geschlitzt	3.4.6		
		Einzellager-Einheit, mit Dichtung	geschlitzt			
LUNT	-	Einzellager-Einheit, mit Deckscheibe	offen	3.4.7		
		Einzellager-Einheit, mit Dichtung	offen			
LUNF	winkeleinstellbar	Einzellager-Einheit, mit Deckscheibe	offen	3.4.7		
		Einzellager-Einheit, mit Dichtung	offen			

Type	Baugröße [mm]																Varianten		
	3	4	5	6	8	10	12	14	16	20	25	30	40	50	60	80	HV6	PB	PA
LBBR	●	●	●	●	●	●	●	●	●	●	●	●	●	●	-	-	●	-	-
LPBR	-	-	-	-	-	-	●	●	●	●	●	●	●	●	-	-	-	-	-
SP	-	-	-	●	●	●	●	●	●	●	●	●	●	●	-	-	-	-	-
LUHR	-	-	-	-	-	-	●	-	●	●	●	●	●	●	-	-	●	●	-
LUJR	-	-	-	-	-	-	●	-	●	●	●	●	●	●	-	-	●	●	-
LTBR	-	-	-	-	-	-	●	-	●	●	●	●	●	●	-	-	-	●	-
LTDR	-	-	-	-	-	-	●	-	●	●	●	●	●	●	-	-	-	●	-
LQBR	-	-	-	-	-	-	●	-	●	●	●	●	●	●	-	-	-	●	-
LBCR	-	-	●	-	●	-	●	-	●	●	●	●	●	●	●	●	●	●	-
LBCD	-	-	●	-	●	-	●	-	●	●	●	●	●	●	●	●	●	●	-
LBCT	-	-	-	-	-	-	●	-	●	●	●	●	●	●	●	●	●	●	-
LBCF	-	-	-	-	-	-	●	-	●	●	●	●	●	●	●	●	●	●	-
LBHT	-	-	-	-	-	-	-	-	-	●	●	●	●	●	-	-	-	●	-
LPAR	-	-	●	-	●	-	●	-	●	●	●	●	●	●	●	●	-	-	-
LPAT	-	-	-	-	-	-	●	-	●	●	●	●	●	●	●	●	-	-	-
VN-LHC	-	-	-	-	-	-	●	-	●	●	●	●	●	●	●	●	-	-	-
LUCR	-	-	-	-	●	-	●	-	●	●	●	●	●	●	●	●	●	●	-
LUCD	-	-	-	-	-	-	●	-	●	●	●	●	●	●	-	-	-	●	-
LUCS	-	-	-	-	●	-	●	-	●	●	●	●	●	●	●	●	●	●	-
LUCE	-	-	-	-	-	-	●	-	●	●	●	●	●	●	-	-	-	●	-
LUCT	-	-	-	-	-	-	●	-	●	●	●	●	●	●	●	●	●	●	-
LUCF	-	-	-	-	-	-	●	-	●	●	●	●	●	●	-	-	-	●	-
LUCT BH	-	-	-	-	-	-	-	-	-	●	●	●	●	●	-	-	-	●	-
LUNR	-	-	-	-	-	-	●	-	●	●	●	●	●	●	-	-	-	●	-
LUND	-	-	-	-	-	-	●	-	●	●	●	●	●	●	-	-	-	●	-
LUNS	-	-	-	-	-	-	●	-	●	●	●	●	●	●	-	-	-	●	-
LUNE	-	-	-	-	-	-	●	-	●	●	●	●	●	●	-	-	-	●	-
LUNT	-	-	-	-	-	-	●	-	●	●	●	●	●	●	-	-	-	●	-
LUNF	-	-	-	-	-	-	●	-	●	●	●	●	●	●	-	-	-	●	-

- In der Regel ab Lager lieferbar
- Bei einer Bestellmenge bis max. 4 Stück erfolgt die Lieferung im Normalfall innerhalb von 10 Tagen; bei größeren Stückzahlen bitte Lieferzeit anfragen
- Wie bei ●, mit Ausnahme der Baugrößen 60 und 80
- Lieferzeit auf Anfrage

Ewellix Linearkugellager-Sortiment und Lieferfristen

Produktprogramm	Sortiment	Type	Besondere Merkmale	Varianten	Ausführung	Kapitel
-	-	-	-	-	-	-
Standardbaureihen	Linearlager	LVCR	-	Einzellager-Einheit, mit Deckscheibe	geflanscht	3.4.8
			-	Einzellager-Einheit, mit Dichtung	geflanscht	
		LVCD	winkeleinstellbar	Einzellager-Einheit, mit Deckscheibe	geflanscht	3.4.8
			-	Einzellager-Einheit, mit Dichtung	geflanscht	
		LTCR	-	Tandem-Einheit, mit Deckscheibe	geschlossen	3.4.9
			-	Tandem-Einheit, mit Dichtung	geschlossen	
		LTCB	winkeleinstellbar	Tandem-Einheit, mit Deckscheibe	geschlossen	3.4.9
			-	Tandem-Einheit, mit Dichtung	geschlossen	
		LTCT	-	Tandem-Einheit, mit Deckscheibe	offen	3.4.10
			-	Tandem-Einheit, mit Dichtung	offen	
		LTCF	winkeleinstellbar	Tandem-Einheit, mit Deckscheibe	offen	3.4.10
			-	Tandem-Einheit, mit Dichtung	offen	
		LQCR	-	Quadro-Einheit, mit Deckscheibe	geschlossen	3.4.11
			-	Quadro-Einheit, mit Dichtung	geschlossen	
		LQCD	winkeleinstellbar	Quadro-Einheit, mit Deckscheibe	geschlossen	3.4.11
			-	Quadro-Einheit, mit Dichtung	geschlossen	
		LQCT	-	Quadro-Einheit, mit Deckscheibe	offen	3.4.12
			-	Quadro-Einheit, mit Dichtung	offen	
		LQCF	winkeleinstellbar	Quadro-Einheit, mit Deckscheibe	offen	3.4.12
			-	Quadro-Einheit, mit Dichtung	offen	
Linearlagergehäuse		LHCR	-	Druckguss-Gehäuse	geschlossen	3.5.1
		LHCS	-	Druckguss-Gehäuse	geschlitzt	3.5.1
		LHCT	-	Druckguss-Gehäuse	offen	3.5.2
Wellenböcke und Wellenunterstützungen	Wellenböcke	LSCS	-	Wellenbock	-	3.6.1
		LSHS	-	Kompakt	-	3.6.2
		LSNS	-	Standard	-	3.6.3
		LEBS	-	Tandembock, kompakt	A	3.6.4
	Wellenunterstützungen	LEAS	-	Tandembock, Standard	A	3.6.5
		LEAS	-	Tandembock, Standard	B	3.6.5
		LRCB	-	Wellenunterstützung, Standard	-	3.6.6
		LRCC	-	Wellenunterstützung, Standard	-	3.6.6
Präzisionsstahlwellen	Vollwelle	LJM	-	Edelstahl	-	3.7
		LJMR	-	Korrosionsbeständiger Stahl	-	
		LJMS	-	Korrosionsbeständiger Stahl	-	
		LJMH	-	Hartverchromt	-	
	Hohlwelle	LJT	-	Edelstahl	-	
Linearschlitten		LZBU A	-	Quadro-Einheit manuell verfahrbar	geschlossen	3.8.1
		LZBU B	-	Wellen manuell verfahrbar	geschlossen	3.8.2
		LZAU	-	Quadro-Einheit manuell verfahrbar	offen	3.8.3

Type	Baugröße [mm]																Varianten		
	3	4	5	6	8	10	12	14	16	20	25	30	40	50	60	80	HV6	PB	PA
LVCR	-	-	-	-	-	-	●	-	●	●	●	●	●	●	●	●	-	-	●
LVCD	-	-	-	-	-	-	●	-	●	●	●	●	●	●	●	●	●	-	-
LTCR	-	-	-	-	-	-	●	-	●	●	●	●	●	●	●	●	-	-	●
LTCD	-	-	-	-	-	-	●	-	●	●	●	●	●	●	●	●	-	-	-
LTCT	-	-	-	-	-	-	●	-	●	●	●	●	●	●	●	●	-	-	●
LTCF	-	-	-	-	-	-	●	-	●	●	●	●	●	●	●	●	-	-	-
LQCR	-	-	-	-	●	-	●	-	●	●	●	●	●	●	●	●	-	-	●
LQCD	-	-	-	-	●	-	●	-	●	●	●	●	●	●	●	●	-	-	-
LQCT	-	-	-	-	●	-	●	-	●	●	●	●	●	●	●	●	-	-	●
LQCF	-	-	-	-	●	-	●	-	●	●	●	●	●	●	●	●	-	-	-
LHCR	-	-	-	-	●	-	●	-	●	●	●	●	●	●	●	●	-	-	-
LHCS	-	-	-	-	●	-	●	-	●	●	●	●	●	●	●	●	-	-	-
LHCT	-	-	-	-	●	-	●	-	●	●	●	●	●	●	●	●	-	-	-
LSCS	-	-	-	-	●	-	●	-	●	●	●	●	●	●	●	●	-	-	-
LSHS	-	-	-	-	●	-	●	-	●	●	●	●	●	●	●	●	-	-	-
LSNS	-	-	-	-	●	-	●	-	●	●	●	●	●	●	●	●	-	-	-
LEBS	-	-	-	-	●	-	●	-	●	●	●	●	●	●	●	●	-	-	-
LEAS	-	-	-	-	●	-	●	-	●	●	●	●	●	●	●	●	-	-	-
LEAS	-	-	-	-	●	-	●	-	●	●	●	●	●	●	●	●	-	-	-
LRCB	-	-	-	-	●	-	●	-	●	●	●	●	●	●	●	●	-	-	-
LRCC	-	-	-	-	●	-	●	-	●	●	●	●	●	●	●	●	-	-	-
LJM	●	●	●	●	●	●	●	●	●	●	●	●	●	●	●	●	-	-	-
LJMR	●	●	●	●	●	●	●	●	●	●	●	●	●	●	●	●	-	-	-
LJMS	-	-	-	●	●	●	●	●	●	●	●	●	●	●	●	●	-	-	-
LJMH	-	-	●	●	●	●	●	●	●	●	●	●	●	●	●	●	-	-	-
LJT	-	-	-	-	-	-	●	-	●	●	●	●	●	●	●	●	-	-	-
LZBU A	-	-	-	-	●	-	●	-	●	●	●	●	●	●	●	-	-	●	-
LZBU B	-	-	-	-	●	-	●	-	●	●	●	●	●	●	●	-	-	●	-
LZAU	-	-	-	-	-	-	●	-	●	●	●	●	●	●	●	-	-	●	-

- In der Regel ab Lager lieferbar
- Bei einer Bestellmenge bis max. 4 Stück erfolgt die Lieferung im Normalfall innerhalb von 10 Tagen; bei größeren Stückzahlen bitte Lieferzeit anfragen; nähere Informationen zu Präzisionsstahlwellen siehe Kapitel 3.7.7
- Wie bei ●, mit Ausnahme der Baugrößen 60 und 80
- Lieferzeit auf Anfrage

1.4 Linearlageranwendungen

Kappsäge – Holzverarbeitende Industrie

Ein Elektrowerkzeug zum schnellen Durchführen präziser Trennschnitte in ein Werkstück. Die Führung des Schneidkopfs erfolgt über auf einer verchromten Welle montierte Linearkugellager.

Warum Linearkugellager:

- Extrem gute Abdichtung
- Wartungsarm durch vorgeschmierte Lager
- Präzise Bewegung mit exakt vorgespannten Lagern
- Oberflächenschutz der Welle durch Hartverchromung

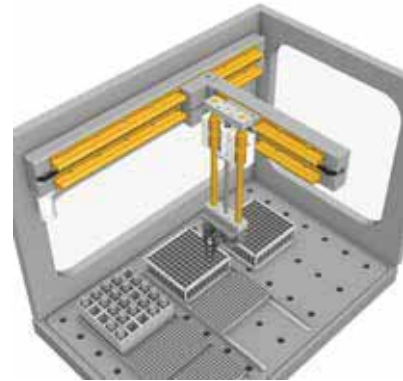


Pick and Place-Anwendungen – Automatisierungstechnik

Präzise Linearbewegungen in bis zu 3 Achsen, z. B. bei der Handhabung kleiner Maschinenteile, der Durchführung von Tests oder im Liquid Handling. Linearkugellager können zur Produktivitätssteigerung in einer oder mehreren Achsen eingesetzt werden.

Warum Linearkugellager:

- Einfache Integration und Montage
- Eignung für hohe Drehzahlen und Beschleunigungen
- Nahezu wartungsfrei durch Doppellippendichtung
- Hohe Präzision durch vordefiniertes Betriebsspiel oder Vorspannung

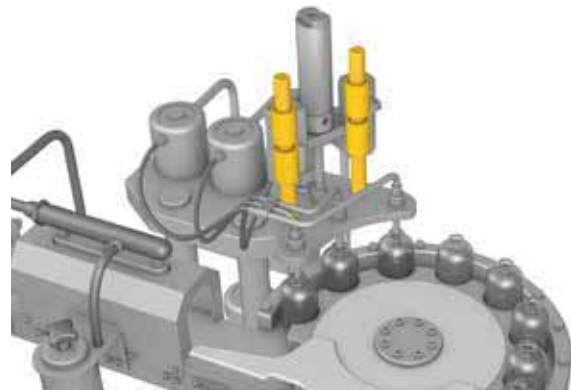


Abfüllanlagen – Getränkeindustrie

Zum Abfüllen von Flüssigkeit in Flaschen bewegen sich die Einfüllstutzen in der Produktionslinie auf und ab. Linearkugellager unterstützen die vertikale Bewegung der Einfüllstutzen.

Warum Linearkugellager:

- Kundenspezifisches Schmierfett für den Lebensmittelbereich
- Sehr gute Wellenabdichtung
- Korrosionsbeständige Ausführung
- Lange Lebensdauer bei Verwendung von Lagern der Standardbaureihe



Zugtüren – Bahnbranche

Die Türen von Zügen, Straßenbahnen und Bussen müssen sich tagein, tagaus sicher öffnen lassen. Linearkugellager ermöglichen die seitliche Bewegung der Türsysteme.

Warum Linearkugellager:

- Robustheit garantiert lange Lebensdauer
- Hochintegrierte Lösung unterstützt vollständiges Öffnen der Türen
- Ewellix Linearlager erfüllen die Bahnnorm EN 45545-2
- Sehr gute Abdichtung für raue Umgebungen

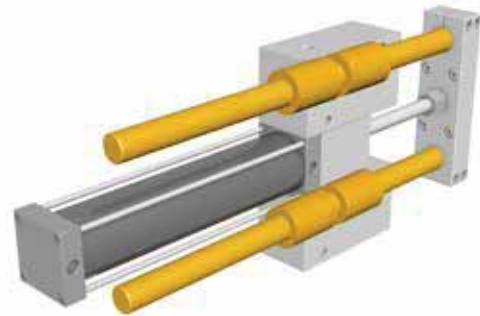


Pneumatikschlitten – Automatisierungstechnik

In der Automatisierungstechnik eingesetzter, pneumatisch angetriebener Linearschlitten, der in einer Vielzahl von Anwendungen und Branchen zum Einsatz kommt und Hebe-, Schub-, Transport- und Handling-Funktionen übernimmt.

Warum Linearkugellager:

- Einfach zu montierendes, selbsthaltendes Lager
- Nahezu wartungsfrei und werkseitig vorgeschmiert
- Unempfindlich gegenüber leichten Fluchtungsfehlern oder Wellendurchbiegung
- Kleine Baugrößen für Miniaturschlitten unterstützen den Trend zur Miniaturisierung

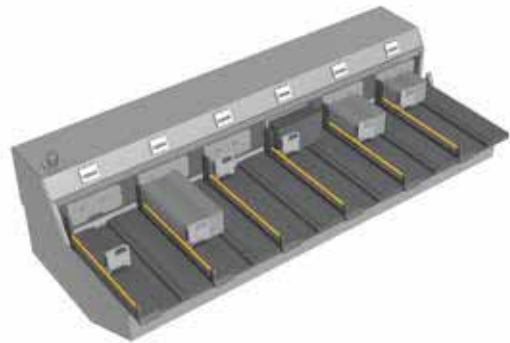


Postsortierung – Spezialmaschinen

Paddles stapeln die nach Postleitzahlen sortierte Post in verschiedene Behälter. Der Aufbau des Linearkugellagers ermöglicht die Bewegung der Paddles in den Behältern.

Warum Linearkugellager:

- Wirksame Abdichtung gegen Papierstaub
- Kundenspezifische enge Anforderungen hinsichtlich Reibung
- Betriebsspieleinstellung ermöglicht radiale Bewegung
- Gesicherte Qualität durch kundenspezifische Montage der Baugruppe



Maschinentüren – Kunststoffmaschinen

Zum Schutz des Bedienpersonals sind viele Produktionsmaschinen mit Sicherheitstüren ausgestattet. In manuell angetriebenen Maschinentüren erfolgt die Führung mittels Linearkugellagern.

Warum Linearkugellager:

- Leichtgängige und reibungsarme Bewegung
- Einfach zu realisierende Lösung mit Ewellix Standardlinearlager-einheiten
- Robust gegen Wellendurchbiegungen aufgrund Winkeleinstellbarkeit
- Korrosionsbeständig durch rostfreie Edelstahlwellen



Langzeit-Injektion – Medizintechnik

Dosierung und Steuerung von Langzeit-Injektionsgeräten zur Patientenbehandlung. Linearkugellager sorgen dabei für sichere und präzise Bewegungsabläufe.

Warum Linearkugellager:

- Kundenspezifische Lösung mit verdrehgesichertem Lager und Wellen
- Geringe Reibung sorgt für leichtgängige Bewegung und gute Abdichtung
- Integrierte Funktionalität durch Hohlwellen
- Verwendung von Standardkomponenten



Kantenanleimmaschine – Holzverarbeitung

Sperrholz und Spanplatten müssen häufig umleimt werden. Dies erfolgt über Kantenanleimmaschinen. Linearlager ermöglichen das Einstellen der Press-, Fräs- und Schleifaggregate.

Warum Linearkugellager:

- Längere Wartungsintervalle durch Doppellippendichtungen
- Hohe Tragfähigkeit sorgt für eine lange Lebensdauer
- Vibrationsfreie Positionierung durch starre, vorgespannte Lager
- Wellenlösung bietet hohe Widerstandsfähigkeit gegen Holzstaub



Kaffeevollautomat – Lebensmittelindustrie

Um allen Tassengrößen und Kaffeevarianten gerecht zu werden, kann der Kaffeeauslauf manuell nach oben und unten verstellt werden. Für diese Höhenverstellfunktion kommen Linearkugellager zum Einsatz.

Warum Linearkugellager:

- Leichtgängige Bewegung auch unter Biegebelastung
- Korrosionsbeständige Lagervariante und Welle sorgen für Korrosionsschutz
- Miniaturgrößen gewährleisten perfekte, kompakte Integration
- Lebensdauer geschmiert durch werkseitige Befettung und Doppellippendichtung

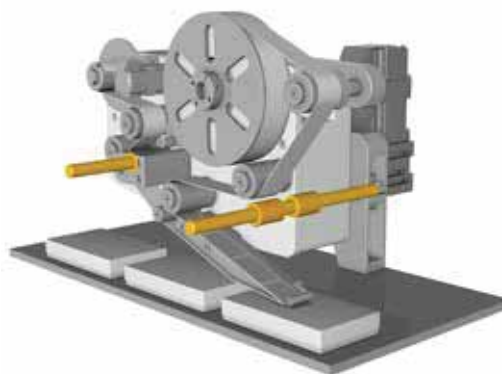


Etikettiermaschine – Verpackungsindustrie

Produktetiketten müssen an verschiedenen Positionen von Produkten angebracht werden. Die genaue Position des Etikettenspenders wird mithilfe von Linearkugellagern eingestellt.

Warum Linearkugellager:

- Einfache Umsetzung mit Standard-Lagereinheiten
- Wellen werden als Führungs- und Strukturelement verwendet
- Korrosionsbeständige Lagervariante und Welle sorgen für Korrosionsschutz
- Wartungsarm aufgrund werkseitiger Befettung der Lager



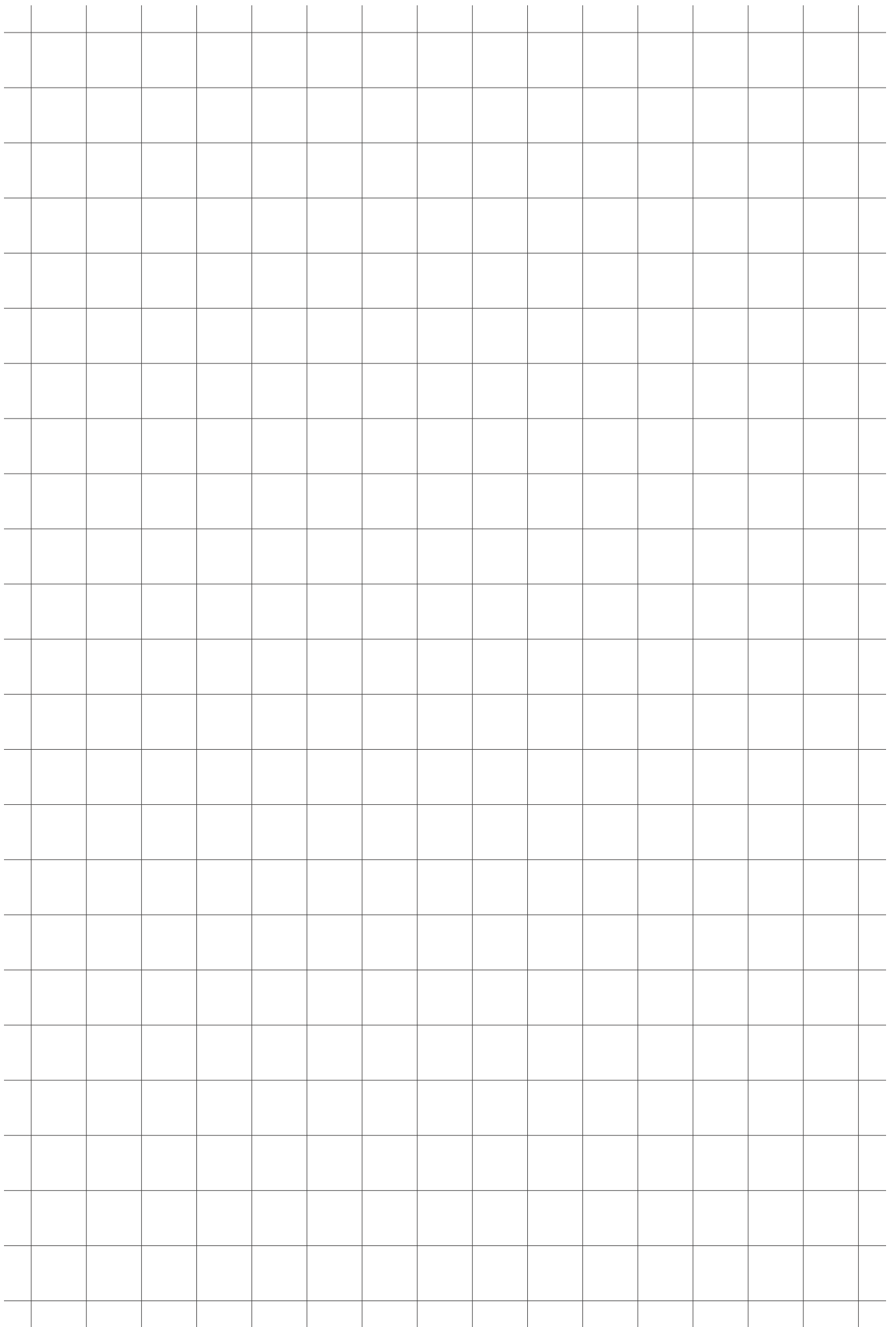
Beinpresse – Fitnessgeräte

Eine Beinpresse ist ein multifunktionales Trainingsgerät, das in den Bereichen Fitness und Rehabilitation zum Einsatz kommt. Linearlager sorgen für einen definierten, gleichmäßigen Bewegungsablauf.

Warum Linearkugellager:

- Leichtgängige Bewegung auch bei Wellendurchbiegung aufgrund von Winkeleinstellbarkeit
- Verchromte Wellen als Korrosionsschutz
- Geringe Geräusche durch optimierten Kugelumlauflauf
- Minimale Reibung durch hochwertige Linearkugellager





2

Produkt- auswahlkriterien



2.1 Technische Informationen

2.1.1 Zulässige Betriebsbedingungen

Die einwandfreie Funktion eines Linearkugellager-Führungssystems kann nur bei Einhaltung wesentlicher Betriebsgrenzwerte sichergestellt werden. Die Lebensdauerberechnungen basieren auf den nachfolgend beschriebenen Betriebsbedingungen.

Zulässige Betriebstemperaturen

Der zulässige Temperaturbereich für den Dauerbetrieb von Ewellix Linearkugellagern liegt zwischen -20 °C und $+80\text{ °C}$ und wird bestimmt durch die für Käfig und Dichtung verwendeten Werkstoffe. Über einen kurzen Zeitraum können auch niedrigere und höhere Temperaturen toleriert werden.

Zulässige Verfahrensgeschwindigkeiten und Beschleunigungen

Linearkugellager können bis zu folgenden Grenzwerten eingesetzt werden:

Maximale Geschwindigkeit: $v_{\max} = 5\text{ m/s}$

Maximale Beschleunigung: $a_{\max} = 100\text{ m/s}^2$

Höhere Verfahrensgeschwindigkeiten und Beschleunigungswerte sind je nach Lagerart, Lagergröße, beaufschlagter Last, Schmierstoff oder Vorspannung möglich. In solchen Fällen wenden Sie sich bitte an Ewellix.

Erforderliche Mindestbelastung

Um den schlupffreien Betrieb eines Linearkugellagers sicherzustellen, sollte als allgemeiner Richtwert eine Belastung von $P \geq 0,02 \cdot C$ wirken.

Die Mindestbelastung ist von besonderer Bedeutung bei Linearführungen, die mit hohen Verfahrensgeschwindigkeiten oder hohen Beschleunigungen betrieben werden. In solchen Fällen können die Trägheitskräfte der Kugeln und die Reibungsanteile des Schmierstoffs die Abrollverhältnisse im Lager ungünstig beeinflussen und zu schädlichen Gleitbewegungen der Wälzkörper auf der Laufbahn führen.

Zulässige maximale Belastung

Nach ISO 14728 Teil 1 darf die dynamische äquivalente mittlere Lagerbelastung P_m eines Linearlagers 50 % der dynamischen Tragzahl C für die Berechnung der Lagerlebensdauer nicht überschreiten. Höhere Werte im Betrieb führen zu ungleicher Lastverteilung und können die Lebensdauer der Lagerung erheblich reduzieren. Gemäß ISO 14728 Teil 2 sollte die maximale Belastung nicht größer als 50 % der statischen Tragzahl C_0 sein.

Stillstand

WICHTIGER HINWEIS: Stehen Linearkugellager über einen längeren Zeitraum still und sind externen Schwingungen ausgesetzt, so kann es aufgrund von Mikrobewegungen in der Kontaktzone zwischen Wälzkörpern und Laufbahnen zu Beschädigungen der Oberflächen kommen. Dies führt zu einer deutlichen Erhöhung der Laufgeräusche und einem vorzeitigen Ausfall aufgrund von Materialermüdung. Schäden dieser Art sind daher unbedingt zu vermeiden, z. B. durch Entkopplung der Lager von externen Schwingungen und geeignete Vorkehrungen während des Transports.

2.1.2 Maßgenauigkeit

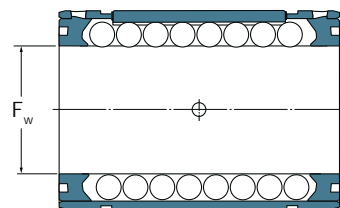
Die Hauptabmessungen von Ewellix Linearkugellagern der Kompakt- und Standardbaureihe entsprechen der Norm ISO 10285. Ewellix Linearkugellager werden mit den in Tabelle 1, 2 und 3 angegebenen Toleranzen gefertigt. Die angegebenen max.- und min.-Werte beziehen sich auf die zulässige Abweichung von den Nennwerten.

Im folgenden Kapitel wird erläutert, wie sich die jeweiligen Werte auf das Betriebsspiel bzw. die Vorspannung einer Linearführung auswirken.

HINWEIS: Auf Anfrage können Ewellix Linearkugellager auch mit kundenspezifischen Werten für $F_{ws,max}$ und $F_{ws,min}$ geliefert werden. Dabei ist es möglich, $F_{ws,max}$ und $F_{ws,min}$ gleichermaßen zu verändern sowie die Differenz zwischen $F_{ws,max}$ und $F_{ws,min}$ um etwa einen internationalen Toleranzgrad (IT-Grad) bezogen auf den Wellendurchmesser zu reduzieren.

Tabelle 1

Toleranz des Kugelhüllkreisdurchmessers bei Linearkugellagern



Legende:

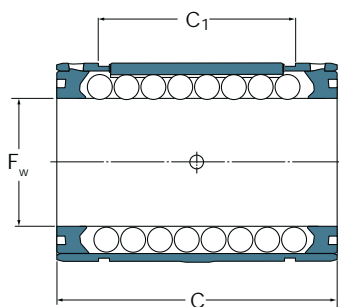
- F_w = Nenndurchmesser des Kugelhüllkreises
- F_w = Nenndurchmesser der Welle
- $F_{ws,max}$ = größter Nenndurchmesser des Kugelhüllkreises
- $F_{ws,min}$ = kleinster Nenndurchmesser des Kugelhüllkreises

Baugröße F_w mm	Kompaktbaureihe			Standardbaureihe				Toleranz		Type	Toleranz	
	Type	Toleranz $F_{ws,max}$ μm	$F_{ws,min}$	Type				$F_{ws,max}$ μm	$F_{ws,min}$		$F_{ws,max}$ μm	$F_{ws,min}$
3	LBBR	+12	0	-	-	-	-	-	-	-	-	-
4	LBBR	+15	0	-	-	-	-	-	-	-	-	-
5	LBBR	+15	0	LBCR	-	-	-	+12	0	-	-	-
6	LBBR	+15	0	-	-	-	-	-	-	-	-	-
8	LBBR	+18	0	LBCR	-	-	-	+16	0	-	-	-
10	LBBR	+18	0	-	-	-	-	-	-	-	-	-
12	LBBR	+21	0	LBCR	LBCD	LBCT	LBCF	+17	0	-	-	-
14	LBBR	+21	0	-	-	-	-	-	-	-	-	-
16	LBBR	+21	0	LBCR	LBCD	LBCT	LBCF	+17	0	-	-	-
20	LBBR	+26	0	LBCR	LBCD	LBCT	LBCF	+19	0	LBHT	-	+21 0
25	LBBR	+26	0	LBCR	LBCD	LBCT ^{u)}	LBCF ^{u)}	+19	0	LBHT	LBCT A	LBCF A +21 0
30	LBBR	+26	0	LBCR	LBCD	LBCT	LBCF	+19	0	LBHT	-	+21 0
40	LBBR	+31	0	LBCR	LBCD	LBCT ^{u)}	LBCF ^{u)}	+21	0	LBHT	LBCT A	LBCF A +25 0
50	LBBR	+31	0	LBCR	LBCD	LBCT	LBCF	+25	0	LBHT	-	+25 0
60	-	-	-	LBCR	-	LBCT	-	+30	0	-	-	-
80	-	-	-	LBCR	-	LBCT	-	+30	0	-	-	-

^{u)} Größe 25 lieferbar ab Q1/2021; Baugröße 40 in Entwicklung; Lagereinheiten der Ausführung A stehen in beiden Baugrößen zur Verfügung, bis die neuen Einheiten lieferbar sind

Tabelle 2

Breitentoleranz von Linearkugellagern



Legende:

- F_w = Nenndurchmesser des Kugelhüllkreises
- F_w = Nenndurchmesser der Welle
- C = Breite des Linearkugellagers
- C_1 = Abstand zwischen den Nuten in der Mantelfläche des Linearkugellagers

Baugröße F_w mm	Kompaktbaureihe		Standardbaureihe					Toleranz C mm		C_1 -	
	Type	Toleranz C mm	Type								
3	LBBR	$\pm 0,18$	-	-	-	-	-	-	-	-	-
4	LBBR	$\pm 0,215$	-	-	-	-	-	-	-	-	-
5	LBBR	$\pm 0,215$	LBCR	-	-	-	-	0	-0,52	+0,27	0
6	LBBR	$\pm 0,26$	-	-	-	-	-	-	-	-	-
8	LBBR	$\pm 0,26$	LBCR	-	-	-	-	0	-0,52	+0,27	0
10	LBBR	$\pm 0,26$	-	-	-	-	-	-	-	-	-
12	LBBR	$\pm 0,26$	LBCR	LBCD	LBCT	LBCF	-	0	-0,62	+0,33	0
14	LBBR	$\pm 0,26$	-	-	-	-	-	-	-	-	-
16	LBBR	$\pm 0,26$	LBCR	LBCD	LBCT	LBCF	-	0	-0,62	+0,33	0
20	LBBR	$\pm 0,26$	LBCR	LBCD	LBCT	LBCF	LBHT	0	-0,62	+0,39	0
25	LBBR	$\pm 0,31$	LBCR	LBCD	LBCT	LBCF	LBHT	0	-0,74	+0,39	0
30	LBBR	$\pm 0,31$	LBCR	LBCD	LBCT	LBCF	LBHT	0	-0,74	+0,46	0
40	LBBR	$\pm 0,37$	LBCR	LBCD	LBCT	LBCF	LBHT	0	-0,74	+0,46	0
50	LBBR	$\pm 0,37$	LBCR	LBCD	LBCT	LBCF	LBHT	0	-0,87	+0,6	0
60	-	-	LBCR	-	LBCT	-	-	0	-1	+0,8	0
80	-	-	LBCR	-	LBCT	-	-	0	-1	+1	0

Betriebsspiel

Mit geschlitzten Ewellix Gehäusen kann das Betriebsspiel eines eingebauten Linearkugellagers entsprechend den Anforderungen der jeweiligen Anwendung von leichtem Spiel bis Vorspannung eingestellt werden. Dies ist möglich mit geschlitzten Lagereinheiten wie LUCS, LUCE, LUNS und LUNE sowie mit allen Einzellager-Einheiten in offener Ausführung.

Bei Ewellix Linearkugellagern in Gehäusen mit unveränderlichem Durchmesser ergibt sich das Betriebsspiel des montierten Linearkugellagers aus dem Zusammenspiel folgender Faktoren

- Toleranz der Gehäusebohrung (↳ Kapitel 4.1.2),
- Radialluft des Linearkugellagers in nicht eingebautem Zustand (↳ Kapitel 2.1.2),
- Toleranz des Wellendurchmessers (↳ Kapitel 3.7.6).

Das voraussichtliche Betriebsspiel für die verschiedenen Lagerausführungen kann den Tabellen 3, 4 und 5 für die Wellentoleranzen h6 und h7 und 6 Varianten der Gehäusebohrungstoleranzen entnommen werden. Während die erste Zeile die theoretisch möglichen Grenzwerte des Betriebsspiels nach der Montage angibt (grau unterlegt), enthält die zweite Zeile die mit einer Sicherheit von mehr als 99 % erreichten Grenzwerte unter der Annahme einer Gaußschen Normalverteilung der Einzeltoleranzen.

HINWEIS: Bei relativ rauen Gehäusebohrungen und während der Einlaufphase kann das Betriebsspiel infolge von Glättungseffekten zunehmen.

HINWEIS: Bei Betriebstemperatur wird das Betriebsspiel auch durch die Umgebungstemperatur sowie die Temperatur von Welle, Lager und Gehäuse beeinflusst.

Tabelle 3

Toleranz des Kugelhüllkreisdurchmessers bei Linearkugellagern der Kompaktbaureihe

Bezeichnung	Theoretisch erzielbares und voraussichtliches Betriebsspiel											
	bei Wellentoleranz h6 und Gehäusetoleranz						bei Wellentoleranz h7 und Gehäusetoleranz					
	H6 max	min	J6 max	min	K6 max	min	H7 max	min	J7 max	min	K7 max	min
LBBR 3	27	0	23	-4	20	-7	37	0	30	-7	27	-10
	22	5	18	1	15	-2	29	8	22	1	19	-2
LBBR 4	32	0	28	-4	25	-7	42	0	35	-7	32	-10
	26	6	22	2	19	-1	33	9	26	2	23	-1
LBBR 5	32	0	28	-4	25	-7	42	0	35	-7	32	-10
	26	6	22	2	19	-1	33	9	26	2	23	-1
LBBR 6	34	0	29	-5	25	-9	45	0	37	-8	33	-12
	27	7	22	2	18	-2	36	9	28	1	24	-3
LBBR 8	38	0	33	-5	29	-9	51	0	43	-8	39	-12
	30	8	25	3	21	-1	40	11	32	3	28	-1
LBBR 10	38	0	33	-5	29	-9	51	0	43	-8	39	-12
	30	8	25	3	21	-1	40	11	32	3	28	-1
LBBR 12	45	0	40	-5	34	-11	60	0	51	-9	45	-15
	36	9	31	4	25	-2	47	13	38	4	32	-2
LBBR 14	45	0	40	-5	34	-11	60	0	51	-9	45	-15
	36	9	31	4	25	-2	47	13	38	4	32	-2
LBBR 16	45	0	40	-5	34	-11	60	0	51	-9	45	-15
	36	9	31	4	25	-2	47	13	38	4	32	-2
LBBR 20	52	0	47	-5	41	-11	68	0	59	-9	53	-15
	42	10	37	5	31	-1	54	14	45	5	39	-1
LBBR 25	55	0	49	-6	42	-13	72	0	61	-11	54	-18
	44	11	38	5	31	-2	57	15	46	4	39	-3
LBBR 30	55	0	49	-6	42	-13	72	0	61	-11	54	-18
	44	11	38	5	31	-2	57	15	46	4	39	-3
LBBR 40	66	0	60	-6	51	-15	86	0	74	-12	65	-21
	53	13	47	7	38	-2	68	18	56	6	47	-3
LBBR 50	66	0	60	-6	51	-15	86	0	74	-12	65	-21
	53	13	47	7	38	-2	68	18	56	6	47	-3

Tabelle 4

Toleranz des Kugelhüllkreisdurchmessers bei Linearkugellagern der Standardbaureihe

Bezeichnung	Theoretisch erzielbares und voraussichtliches Betriebsspiel											
	bei Wellentoleranz h6 und Gehäusetoleranz						bei Wellentoleranz h7 und Gehäusetoleranz					
	H6 max µm	min	J6 max	min	K6 max	min	H7 max µm	min	J7 max	min	K7 max	min
LBC_5	31	0	26	-5	22	-9	42	0	34	-8	30	-12
	25	6	20	1	16	-3	33	9	25	1	21	-3
LBC_8	36	0	31	-5	27	-9	49	0	41	-8	37	-12
	29	7	24	2	20	-2	39	10	31	2	27	-2
LBC_12	41	0	36	-5	30	-11	56	0	47	-9	41	-15
	33	8	28	3	22	-3	44	12	35	3	29	-3
LBC_16	41	0	36	-5	30	-11	56	0	47	-9	41	-15
	33	8	28	3	22	-3	44	12	35	3	29	-3
LBC_20	48	0	42	-6	35	-13	65	0	54	-11	47	-18
	38	10	32	4	25	-3	51	14	40	3	33	-4
LBC_25	48	0	42	-6	35	-13	65	0	54	-11	47	-18
	38	10	32	4	25	-3	51	14	40	3	33	-4
LBC_30	48	0	42	-6	35	-13	65	0	54	-11	47	-18
	38	10	32	4	25	-3	51	14	40	3	33	-4
LBC_40	56	0	50	-6	41	-15	76	0	64	-12	55	-21
	44	12	38	6	29	-3	60	16	48	4	39	-5
LBC_50	60	0	54	-6	45	-15	80	0	68	-12	59	-21
	48	12	42	6	33	-3	63	17	51	5	42	-4
LBC_60	71	0	65	-6	53	-18	95	0	82	-13	70	-25
	56	15	50	9	38	-3	75	20	62	7	50	-5
LBC_80	71	0	65	-6	53	-18	95	0	82	-13	70	-25
	56	15	50	9	38	-3	75	20	62	7	50	-5

Tabelle 5

Toleranz des Kugelhüllkreisdurchmessers bei Hochleistungslinearkugellagern

Bezeichnung	Theoretisch erzielbares und voraussichtliches Betriebsspiel											
	bei Wellentoleranz h6 und Gehäusetoleranz						bei Wellentoleranz h7 und Gehäusetoleranz					
	H6 max µm	min	J6 max	min	K6 max	min	H7 max µm	min	J7 max	min	K7 max	min
LBHT 20	50	0	44	-6	37	-13	67	0	56	-11	49	-18
	40	10	34	4	27	-3	53	14	42	3	35	-4
LBHT 25	50	0	44	-6	37	-13	67	0	56	-11	49	-18
	40	10	34	4	27	-3	53	14	42	3	35	-4
LBHT 30	50	0	44	-6	37	-13	67	0	56	-11	49	-18
	40	10	34	4	27	-3	53	14	42	3	35	-4
LBHT 40	60	0	54	-6	45	-15	80	0	68	-12	59	-21
	48	12	42	6	33	-3	63	17	51	5	42	-4
LBHT 50	60	0	54	-6	45	-15	80	0	68	-12	59	-21
	48	12	42	6	33	-3	63	17	51	5	42	-4

2.1.3 Steifigkeit

Steifigkeit von Linearkugellagerführungen

Die Einfederung eines Linearführungssystems ist neben dessen Tragfähigkeit (→ Kapitel 2.2) eines der wichtigsten Kriterien für die Auswahl eines geeigneten Systems. Die Steifigkeit ist definiert als Verhältnis der auf die Linearführung wirkenden Belastung und der resultierenden Einfederung am Lastangriffspunkt und in Lastrichtung. Die Einfederung der Einzelelemente trägt in der Regel zur Gesamteinfederung bei; Parallel- und Reihenverkettenungen der Einzelelemente sind zu berücksichtigen.

- Aufgrund des konvex-konvexen Kontakts zwischen Welle und Kugeln besitzt die Linearkugellagerführung von allen Arten von Linearführungssystemen die geringste Steifigkeit.
- Darüber hinaus wird bei nicht unterstützten Führungen die Steifigkeit des Systems aufgrund der Einfederung der Welle unter Last erheblich reduziert. Der Anteil der Welleneinfederung an der Gesamteinfederung wird im Abschnitt „Einfederung und Schiefstellung von Wellen“ erläutert.

Elastische Verformung von spielfreien Linearkugellagern in der Kontaktzone

Ausgehend von einer spielfreien Linearführung zeigen die Diagramme 1, 2 und 3 die elastische Verformung verschiedener Linearkugellager in Abhängigkeit von der Belastung. In den Diagrammen ist die Belastung als Bruch mit der statischen Tragzahl C_0 als Nenner angegeben. Bei vorgespannten Führungen ist die elastische Verformung geringer, d.h. die Steifigkeit ist höher als in den Diagrammen angegeben.

HINWEIS: Tritt Radialspiel auf (→ Kapitel 2.1.2), ist mit einer höheren elastischen Verformung zu rechnen. Bei wechselnder Lastrichtung kann es erforderlich sein, das Radialspiel als Umkehrspiel in die Berechnung einzufügen..

Diagramm 1

Elastische Verformung im Kugelkontakt eines spielfreien Linearkugellagers der Kompaktbaureihe

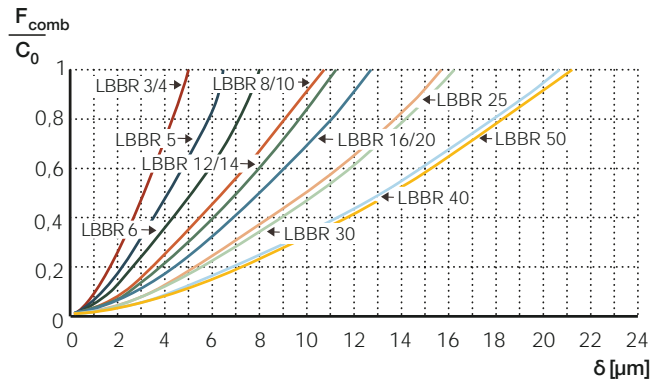


Diagramm 2

Elastische Verformung im Kugelkontakt eines spielfreien Linearkugellagers der Standardbaureihe

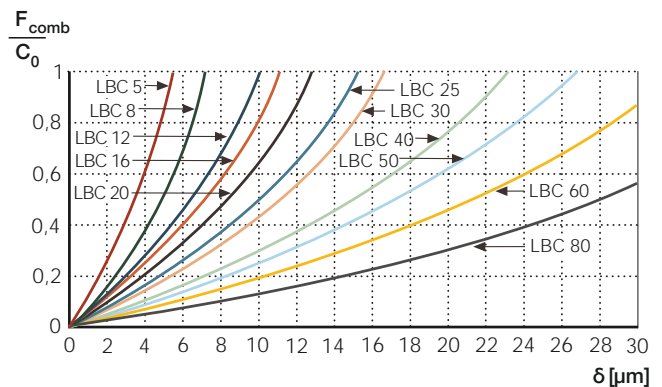
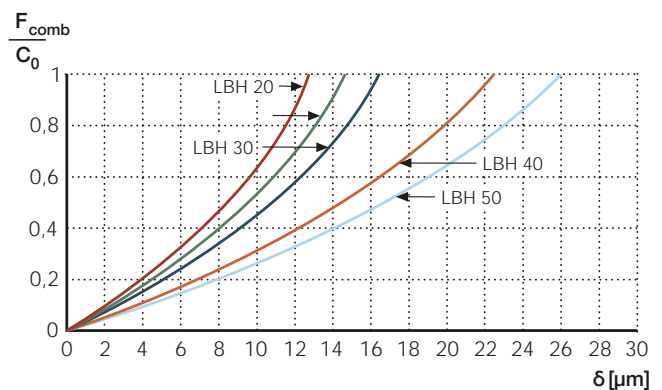


Diagramm 3

Elastische Verformung im Kugelkontakt eines spielfreien Hochleistungs-Linearkugellagers



mit:

C_0 = statische Tragzahl [N] (→ Kapitel 2.2.1)

F_{comb} = kombinierte Lagerbelastung [N] (→ Kapitel 2.2.2)

Einfederung und Schiefstellung von Wellen

Für eine überschlägige Ermittlung der Welleneinfederung und Schiefstellung in Bezug auf die Symmetrieachse (Längsrichtung) des Linearlagers sollten die Formeln aus **Diagramm 4** verwendet werden. Die Formeln basieren auf der allgemeinen Theorie über die Festigkeit von Werkstoffen. Hierbei werden die ungünstigsten Belastungsbedingungen angenommen, d. h., die Linearlagereinheit befindet sich in der Mitte zwischen den beiden Wellenböcken. Die Durchbiegung der Welle aufgrund ihres Eigengewichts ist ebenfalls zu berücksichtigen. Es wird ange-

nommen, dass die Welle an den beiden Enden entweder eingespannt oder frei gelagert ist. Auf diese Weise erhält man den Maximalwert für die zu erwartende Einfederung. Weitergehende Informationen und ein Berechnungsbeispiel enthält **Kapitel 2.2.5**.

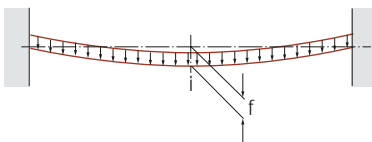
Diagramm 4

Einfederung und Schiefstellung von frei gelagerten und eingespannten Wellen.

Berechnet mit $E = 206\,000\text{ N/mm}^2$ und $G = 77\,000\text{ N/m}^3$

Einfederung und Schiefstellung einer Hohlwelle

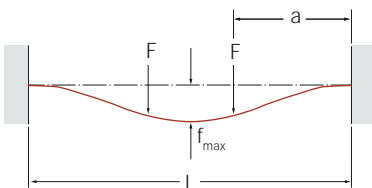
a) unter Eigengewicht:
an den Lastangriffspunkten f_{EG} and f_{FG} , in der Wellenmitte f_{max}



Eingespannte Welle:
 $f_{EG} = 2,49 \cdot 10^{-7} \cdot [a \cdot (l - a)]^2 / (d^2 + d_1^2)$ 1), 2)

$f_{max,EG} = 1,56 \cdot 10^{-8} \cdot l^4 / (d^2 + d_1^2)$ 1), 2)

$\alpha_{EG} = 1,71 \cdot 10^{-6} \cdot a \cdot (l^2 + 2a^2 - 3al) / (d^2 + d_1^2)$ 1)

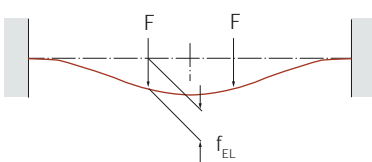


Frei gelagerte Welle:
 $f_{FG} = 2,49 \cdot 10^{-7} \cdot a \cdot (l - a) \cdot (l^2 - a^2 + al) / (d^2 + d_1^2)$ 1), 2)

$f_{max,FG} = 7,78 \cdot 10^{-8} \cdot l^4 / (d^2 + d_1^2) = 5 \cdot f_{max,EG}$ 1), 2)

$\alpha_{FG} = 8,57 \cdot 10^{-7} \cdot (l^3 + 4a^3 - 6a^2l) / (d^2 + d_1^2)$ 1)

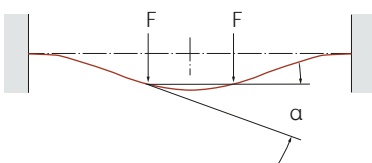
b) bei 2 symmetrisch angreifenden Lasten F:
an den Lastangriffspunkten f_{EL} and f_{FL} , in der Wellenmitte f_{max}



Eingespannte Welle:
 $f_{EL} = 0,0165 \cdot F \cdot a^3 \cdot (2 - 3a/l) / (d^4 - d_1^4)$ 1), 2)

$f_{max,EL} = 0,00412 \cdot F \cdot a^2 \cdot (3l - 4a) / (d^4 - d_1^4)$ 1), 2)

$\alpha_{EL} = 0,17 \cdot F \cdot a^2 \cdot (1 - 2a/l) / (d^4 - d_1^4)$ 1)



Frei gelagerte Welle:
 $f_{FL} = 0,0165 \cdot F \cdot a^2 \cdot (3l - 4a) / (d^4 - d_1^4)$ 1), 2)

$f_{max,FL} = 0,00412 \cdot F \cdot a \cdot (3l^2 - 4a^2) / (d^4 - d_1^4)$ 1), 2)

$\alpha_{FL} = 0,17 \cdot F \cdot a \cdot (l - 2a) / (d^4 - d_1^4)$ 1)

¹⁾ Eingabe in mm

²⁾ Ergebnis in μm

Legende:

- f = Welleneinfederung [μm]
- α = Schiefstellung, [Bogenminuten] = [°]
- F = Lagerbelastung [N]
- l = Wellenlänge [mm]
- d = Wellendurchmesser [mm]
- d_1 = Innendurchmesser der Hohlwelle [mm]
- a = Abstand zwischen Einspannpunkten und Lastangriffspunkt [mm]

2.1.4 Reibung

Die Reibung in einem Linearführungssystem wird neben der Belastung von einer Reihe weiterer Faktoren beeinflusst, insbesondere von der Art und Größe des Lagers, der Verfahrgeschwindigkeit sowie der Qualität und Menge des verwendeten Schmierstoffs.

Der kumulative Laufwiderstand eines Linearkugellagers wird durch mehrere Faktoren bestimmt:

- Roll- und Gleitreibung an Wälzkörpern in der Lastzone
- Gleitreibung zwischen Wälzkörpern und Käfig beim Rücklauf
- Reibung innerhalb des Schmierstoffs
- ggf. Gleitreibung der berührenden Dichtungen

Die Reibungskoeffizienten für geschmierte Linearkugellager mit Deckscheibe liegen zwischen 0,0015 (hohe Belastung) und 0,005 (leichte Belastung). Bei Lagerungen mit berührenden Einzel- und Doppellippendichtungen ist der Reibungskoeffizient aufgrund der zusätzlichen Reibung der Dichtungen höher. Außerdem muss mit einer höheren Losbrechkraft gerechnet werden. Die Werte für die Gleitreibungskraft und Losbrechkraft beidseitig abgedichteter Linearkugellager können **Tabelle 6** entnommen werden.

Bei leicht belasteten Linearkugellagern hat der Schmierstoff einen deutlichen Einfluss auf die Reibungseigenschaften. Bei Verwendung eines Fettes mit Mindestviskosität gemäß unseren Empfehlungen weisen die Linearkugellager eine entsprechend höhere Grundreibung auf als bei Verwendung eines Fettes mit geringerer Viskosität. Dieser Effekt wird jedoch nach einer gewissen Zeit auf ein Minimum reduziert, da sich das Fett im Linearkugellager gleichmäßig verteilt und der überschüssige Schmierstoff aus den Kugelrückläufen entfernt wird (Einlaufeffekt).

Tabelle 6

Werte für Gleitreibungskraft und Losbrechkraft für verschiedene Linearkugellager mit zwei Dichtungen

Baugröße F _w mm	Kompaktbaureihe			Standardbaureihe				Gleit- reibungs- kraft N	Los- brech- kraft N	Type	Gleit- reibungs- kraft N	Los- brech- kraft N
	Type	Gleit- reibungs- kraft N	Los- brech- kraft N	Type								
3	LBBR	0,4	1,0	-	-	-	-	-	-	-	-	-
4	LBBR	0,5	1,3	-	-	-	-	-	-	-	-	-
5	LBBR	0,6	1,7	LBCR	-	-	-	0,8	2	-	-	-
6	LBBR	0,7	2,0	-	-	-	-	-	-	-	-	-
8	LBBR	0,8	2,5	LBCR	-	-	-	1,5	4	-	-	-
10	LBBR	1,0	3,5	-	-	-	-	-	-	-	-	-
12	LBBR	1,5	5,0	LBCR	LBCD	LBCT	LBCF	2,5	5	-	-	-
14	LBBR	1,8	6,0	-	-	-	-	-	-	-	-	-
16	LBBR	2,0	7,0	LBCR	LBCD	LBCT	LBCF	3	7	-	-	3
20	LBBR	2,5	8,0	LBCR	LBCD	LBCT	LBCF	4	8	LBHT	-	4
25	LBBR	4,0	12,0	LBCR	LBCD	LBCT ^{u)}	LBCF ^{u)}	5	11	LBHT	LBCT A	LBCF A
30	LBBR	5,5	16,0	LBCR	LBCD	LBCT	LBCF	7	14	LBHT	-	6
40	LBBR	6,5	20,0	LBCR	LBCD	LBCT ^{u)}	LBCF ^{u)}	8	19	LBHT	LBCT A	LBCF A
50	LBBR	8,0	24,0	LBCR	LBCD	LBCT	LBCF	10	30	LBHT	-	10
60	-	-	-	LBCR	-	LBCT	LBCF	12	36	LBHT	-	12
80	-	-	-	LBCR	-	LBCT	LBCF	15	45	-	-	15

^{u)} Baugröße 25 lieferbar ab Q1/2021; Baugröße 40 in Entwicklung; Lagereinheiten der Ausführung A stehen in beiden Baugrößen zur Verfügung, bis die neuen Einheiten lieferbar sind

2.2 Auslegung von Linearlagern

2.2.1 Berechnungsgrundlagen

Um zu bestimmen, welche Größe einer Linearführung für Ihre Anwendung am besten geeignet ist, wird empfohlen, folgende Berechnungsmethoden anzuwenden:

- Berechnung der nominellen Lebensdauer
- Berechnung der statischen Tragsicherheit

Bei beiden Berechnungsmethoden müssen sämtliche auf das Linearführungssystem wirkenden Belastungen und Kräfte berücksichtigt werden.

Zur Beschreibung der resultierenden Gesamtbelastung werden daher repräsentative Belastungen angesetzt. Diese stellen eine Kombination aller Kräfte, Hebelarme und Drehmomentbelastungen dar, die bezüglich Dauer oder Hublänge variieren können. Die Details und verschiedenen Berechnungsformeln werden in Kapitel 2.2.2 erläutert. Als Lebensdauer einer wälzgelagerten Linearführung wird der Fahrweg definiert, den die Führung zurücklegt, bis erste Anzeichen von Werkstoffermüdung an einer der Laufbahnen oder einem Wälzkörper auftreten. Für die Auswahl einer Linearführung auf Basis der nominellen Lebensdauerberechnung wird die dynamische Tragzahl C verwendet. Sie gibt die Belastung an, bei der sich eine nominelle Lebensdauer von 100 km Fahrweg ergibt.

Statische Tragsicherheit – Berechnungskonzept

Bei der Auswahl einer Linearführung ist die statische Tragsicherheit zu berechnen, wenn einer der folgenden Fälle vorliegt:

- Die Linearführung wird unter Belastung bei sehr geringen Geschwindigkeiten betrieben.
- Die Linearführung arbeitet unter normalen Betriebsbedingungen, muss jedoch hohe Stoßbelastungen aufnehmen.
- Die Linearführung bleibt über längere Stillstandzeiten mit Last beaufschlagt.
- Die Linearführung wird mit $P > 50\%$ der dynamischen Tragzahl C belastet, sodass die theoretischen Grundlagen für die Berechnung der nominellen Lebensdauer nicht mehr gelten.

In allen aufgeführten Fällen ergibt sich die zulässige Belastung nicht aufgrund der Materialermüdung, sondern im Hinblick auf die Vermeidung einer plastischen Verformung an

Wälzkörpern und/oder Laufbahnen. Belastungen im Stillstand oder bei sehr niedriger Betriebsgeschwindigkeit sowie hohe stoßartige Belastungen führen zu einer

Abflachung der Wälzkörper und daraus resultierend zu Beschädigungen der Welle oder des Linearkugellagers. Diese

Beschädigungen können ungleichmäßig tief sein und/oder entsprechend des Wälzkörperabstands entlang der Laufbahn auftreten. Bleibende Verformungen führen zu Vibrationen in dem Linearlager, hohen Laufgeräuschen und erhöhter Reibung und können auch zu einer Verringerung der Vorspannung sowie – in einem fortgeschrittenen Stadium – zu einer Zunahme des Lagerspiels führen. Bei fortgesetztem Betrieb kann die bleibende Verformung aufgrund der resultierenden Lastspitzen zu einem Ausgangspunkt für Ermüdungsschäden werden.

Das Schadensausmaß ist abhängig von der spezifischen Anwendung.

Statische Tragsicherheit – Berechnungsmethode

Bei der Auslegung einer Linearführung auf Basis der statischen Tragzahl (\rightarrow siehe Produkttabellen in Kapitel 3), ist die statische Tragsicherheit s_0 , ausgedrückt als Verhältnis von statischer Tragzahl C_0 zu der maximalen statischen Lagerbelastung P_0 , zu berücksichtigen. Die statische Tragsicherheit s_0 gibt den Grad der Sicherheit gegen permanente plastische Verformungen an Wälzkörpern und Laufbahnen an. Die statische Tragzahl C_0 ist definiert als die statische Belastung, die eine bleibende Gesamtverformung vom 0,0001-fachen des Wälzkörperdurchmessers erzeugt. Die Erfahrung zeigt, dass abhängig von den Kontaktverhältnissen eine maximale Hertzsche Flächenpressung von 5 300 MPa in der höchstbelasteten Kontaktstelle zulässig ist, ohne dass die Laufeigenschaften beeinträchtigt werden; siehe auch ISO 14728-2.

Berechnung der statischen Tragsicherheit

Für eine ausgewählte Linearführung und einen definierten Lastfall kann die statische Tragsicherheit s_0 wie folgt berechnet werden.

Bei Auftreten der maximalen Belastung im Stillstand:

$$(1) \quad s_0 = \frac{C_0}{P_0}$$

Bei Auftreten der maximalen Belastung während des Betriebs:

$$(2) \quad s_0 = \frac{C_0}{P_{\max}}$$

mit:

s_0 = statische Tragsicherheit

C_0 = effektive statische Tragzahl [N]

P_0 = maximale statische Belastung [N]

P_{\max} = maximale äquivalente Belastung [N]

Abhängig von den Betriebsbedingungen werden die in Tabelle 7 angegebenen Richtwerte für die statische Tragsicherheit s_0 empfohlen.

Tabelle 7

Statische Tragsicherheitswerte für unterschiedliche Betriebsbedingungen

Betriebsbedingungen	s_0
Normale Bedingungen	> 1–2
Ruhiger, erschütterungsfreier Lauf	> 2–4
Mittlere Vibrationen oder Stoßbelastungen	3–5
Hohe Vibrationen oder Stoßbelastungen	> 5
Überkopf-Installationen	Die allgemeinen technischen Regeln und Standards der jeweiligen Branche sind zu berücksichtigen. Besteht bei einer Anwendung ein hohes Verletzungsrisiko, hat der Anwender geeignete konstruktive Maßnahmen und Sicherheitsvorkehrungen zu treffen, um ein Ablösen von Bauteilen zu vermeiden (z. B. aufgrund herausgefallener Wälzkörper oder fehlerhafter Schraubenverbindungen).

Ist das Linearführungssystem beispielsweise externen Vibrationen von anderen Maschinen in der Umgebung ausgesetzt, sollten höhere Sicherheitsfaktoren berücksichtigt werden. Bei der Auslegung ist außerdem auf die Lastübertragungswege zwischen Führung und Anschlusskonstruktion zu achten.

WICHTIG: Insbesondere die Schraubenverbindungen sind auf ausreichende Sicherheit zu prüfen. Bei der Überkopf-Installation von Linearführungen sollten höhere Tragsicherheitswerte verwendet werden.

HINWEIS: Die allgemeinen technischen Regeln und Standards der jeweiligen Branche sind ebenfalls zu beachten.

Erforderliche statische Tragzahl

Für spezifische Betriebsbedingungen mit einem entsprechend empfohlenen Tragsicherheitswert und einem definierten Lastfall kann die erforderliche statische Tragzahl C_0 mithilfe der folgenden Formeln berechnet werden:

Bei Auftreten der maximalen Belastung im Stillstand:

$$(3) \quad C_0 = s_0 \cdot P_0$$

Bei Auftreten der maximalen Belastung während des Betriebs:

$$(4) \quad C_0 = s_0 \cdot P_{\max}$$

mit:

C_0 = effektive statische Tragzahl [N]

s_0 = statische Tragsicherheit

P_0 = maximale statische Belastung [N]

P_{\max} = maximale äquivalente Belastung [N]

Nominelle Lebensdauer

Sowohl unter Laborbedingungen als auch in der Praxis zeigt sich, dass die nominelle Lebensdauer von offensichtlich gleichen, unter völlig identischen Betriebsbedingungen laufenden Lagern individuell unterschiedlich ist. Die Berechnung der erforderlichen Lagergröße bedingt deshalb eine genaue Festlegung des Begriffs „Lebensdauer“. Alle Angaben zur dynamischen Tragzahl von Ewellix-Linearlagern beruhen gemäß ISO-Definition (ISO 14728-1) auf einer nominellen Lebensdauer, die von 90 % einer hinreichend großen Menge offensichtlich gleicher Lager erreicht oder überschritten wird. Die Mehrheit der Lager erreicht eine längere Lebensdauer und die Hälfte der Gesamtzahl der Lager erreicht mindestens das Fünffache der nominellen Lebensdauer.

Berechnung der nominellen Lebensdauer

Die nominelle Gebrauchsdauer L_{ns} einer Linearführung, angegeben in km, kann mithilfe der folgenden Formel berechnet werden:

$$(5) \quad L_{ns} = 100 \cdot \left(\frac{C}{P} \right)^p$$

Bei konstantem Verfahrenweg und unveränderter Hubfrequenz ist es oft zweckmäßiger, die nominelle Lebensdauer in Betriebsstunden L_{nh} zu berechnen. Dieser Wert kann mit der folgenden Formel ermittelt werden:

$$(6) \quad L_{nh} = \frac{5 \cdot 10^7}{S_{\sin} \cdot n \cdot 60} \left(\frac{C}{P} \right)^p$$

mit:

L_{ns} = modifizierte nominelle Lebensdauer [km]

L_{nh} = modifizierte nominelle Lebensdauer [h]

C = dynamische Tragzahl [N]

P = dynamische äquivalente Belastung [N]

p = Lebensdauerexponent; $p = 3$ für Kugeln, $p = 10/3$ für Rollen

n = Hubfrequenz [Doppelhübe/Minute]

S_{\sin} = Einzelhublänge [mm]

HINWEIS: Das Konzept zur Berechnung der nominellen Lebensdauer ist nur dann anwendbar, wenn die dynamische äquivalente Belastung P 50 % der dynamischen Tragzahl C nicht überschreitet. Siehe auch Berechnung der statischen Tragsicherheit, Kapitel 2.2.1.

HINWEIS: Die Lebensdauer von Linearführungen kann umso genauer und zuverlässiger berechnet werden, je genauer die zu erwartenden Belastungen und die Betriebsverhältnisse bekannt sind oder ermittelt werden können.

HINWEIS: Die Lebensdauerberechnung steht im Zusammenhang mit dem physikalischen Effekt der Materialermüdung. Ermüdung ist die Folge von zyklisch auftretenden Scherbelastungen unmittelbar unter der Lastaufnahme fläche. Diese Belastungen können im Laufe der Zeit Risse verursachen, die sich nach und nach bis zur Oberfläche ausbreiten. Beim Abrollen der Wälzkörper über solchen Rissen kann es zu Materialabblättern oder -abplatzungen kommen. Diese verstärken sich zunehmend und führen zum Ausfall des Lagers.

Verschiedene Eigenschaften der verwendeten Komponenten beeinflussen die Lebensdauer von Linearkugellagern (→ Kapitel 2.2.3). Um diese Effekte zu berücksichtigen, wird die Gleichung zur Lebensdauerberechnung um 7 Beiwerte erweitert.

$$(7) \quad L_{ns} = 100 \cdot c_1 \cdot c_2 \cdot f_s \cdot \left(\frac{f_i \cdot f_h \cdot f_l \cdot f_m \cdot C}{F} \right)^3$$

mit:

- L_{ns} = modifizierte nominelle Lebensdauer [km]
- c_1 = Beiwert für die Erlebenswahrscheinlichkeit
- c_2 = Beiwert für die Betriebsbedingungen
- f_s = Beiwert für die Hublänge
- f_l = Beiwert für die Anzahl der lasttragenden Lager pro Welle
- f_h = Beiwert für die Wellen Härte
- f_l = Beiwert für die Lastrichtung
- f_m = Beiwert für die Schiefstellung
- C = dynamische Tragzahl [N]
- F = Lagerbelastung [N]

Einige charakteristische Eigenschaften einer Linearführung sind:

- Anzahl der Lager (Beiwert f_l)
- Wellen Härte (Beiwert f_h)
- Erlebenswahrscheinlichkeit (Beiwert c_1)
- Betriebsbedingungen (Beiwert c_2)

Diese unterliegen in der betreffenden Anwendung keinen Änderungen, d. h. die entsprechenden Beiwerte bleiben für die Berechnung konstant.

- Andere Eigenschaften wie:
- Hublänge (Beiwert f_s)
- Lastrichtung (Beiwert f_l)
- Fluchtungsfehler zwischen Welle und Linearlager (Beiwert f_m) sowie
- die beaufschlagte Last

können von Lastintervall zu Lastintervall unterschiedlich sein. Im Hinblick auf diese Unterschiede werden die Beiwerte f_s , f_l und f_m im Nenner des Belastungswertes eingesetzt.

$$(8) \quad L_{ns} = 100 \cdot c_1 \cdot c_2 \cdot \left(\frac{f_i \cdot f_h \cdot C}{F} \right)^3 = 100 \cdot c_1 \cdot c_2 \cdot \frac{(f_i \cdot f_h \cdot C)^3}{\left(\frac{F}{f_l \cdot f_m} \right)^3 \cdot \frac{1}{f_s}}$$

Alle Beiwerte liegen im Bereich zwischen 0 und 1. Somit reduzieren sie entweder die Tragzahl durch Multiplikation oder erhöhen durch das Einsetzen im Nenner die Belastung.

Gebrauchsdauer

Neben dem Begriff der Lebensdauer wird auch der Begriff „Gebrauchsdauer“ verwendet. Darunter wird der Zeitraum verstanden, in dem eine Linearführung in einem bestimmten Anwendungsfall funktionsfähig bleibt. Die Gebrauchsdauer eines Lagers hängt demnach nicht notwendigerweise von der Ermüdung ab, sondern auch von

- Verschleiß
- Korrosion
- Versagen der Dichtung
- Fettschmierfrist (Fett-Gebrauchsdauer)
- Vibrationen bei Stillstand
- usw.

Die Gebrauchsdauer kann normalerweise nur durch praxisnahe Versuche oder im Vergleich mit ähnlichen Anwendungen bestimmt werden.

Querverweise auf relevante Kapitel

Die für die beiden in diesem Kapitel vorgestellten Auslegungsverfahren – statische Tragsicherheit und nominelle Lebensdauer – benötigten Kennwerte werden in den folgenden Kapiteln näher erläutert:

- 2.2.2 Ermittlung der Lagerbelastung
- 2.2.3 Einflussfaktoren
- 2.2.4 Detaillierte Gleichungen zur Berechnung der statischen Tragsicherheit und der nominellen Lebensdauer

2.2.2 Ermittlung der Lagerbelastung

Dynamische äquivalente mittlere Belastung

Die Formeln zur Berechnung der nominellen Lebensdauer basieren auf der Annahme, dass die Belastung und die Verfahrgeschwindigkeit konstant sind. Unter realen Bedingungen variieren die äußeren Belastungen, Verfahrspositionen und -geschwindigkeiten jedoch in den meisten Fällen. Der Arbeitsablauf ist daher in Lastintervalle mit konstanten oder annähernd konstanten Bedingungen während der einzelnen Hübe zu unterteilen (→ Diagramm 5). Zusammen ergeben diese einzelnen Lastintervalle, abhängig von der individuellen Hublänge, die dynamische äquivalente mittlere Belastung P_m (→ Formeln 9 und 10).

$$(9) \quad P_m = \sqrt[p]{\frac{\sum_{j=1}^V |P_j^p| \cdot S_j}{S_{tot}}}$$

$$(10) \quad S_{tot} = S_1 + S_2 + S_3 + \dots + S_j + \dots + S_V$$

mit:

P_m = dynamische äquivalente mittlere Belastung [N]

P_j = dynamische äquivalente Belastung [N] während eines bestimmten Lastintervalls

j = Zähler für Lastintervalle

V = Anzahl der Lastintervalle

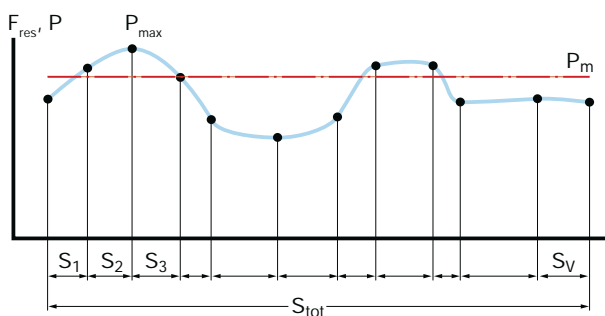
S_j = individuelle Hublänge [mm] während eines bestimmten Lastintervalls

S_{tot} = gesamte Hublänge [mm]

p = Lebensdauerexponent; $p = 3$ für Kugeln, $p = 10/3$ für Rollen

Diagramm 5

Variable Belastung eines Linearlagers



Die dynamische äquivalente Belastung P errechnet sich aus der kombinierten Lagerbelastung moduliert mit den Beiwerten für die Lastrichtung und Schiefstellung.

$$(11) \quad P_j = \frac{F_{comb,j}}{f_{l,j} \cdot f_{m,j}}$$

Unter Anwendung dieser Definition der dynamischen äquivalenten Belastung P wird die dynamische äquivalente mittlere Belastung P_m wie folgt berechnet:

$$(12) \quad P_m = \sqrt[p]{\frac{\sum_{j=1}^V |P_j^p| \cdot S_j}{S_{tot}}} = \sqrt[p]{\frac{\sum_{j=1}^V \left(\frac{F_{comb,j}}{f_{l,j} \cdot f_{m,j}} \right)^p \cdot S_j}{S_{tot}}}$$

mit:

P_m = dynamische äquivalente mittlere Belastung [N]

P_j = dynamische äquivalente Belastung [N] während eines bestimmten Lastintervalls

j = Zähler für Lastintervalle

V = Anzahl der Lastintervalle

S_j = individuelle Hublänge [mm] während eines bestimmten Lastintervalls

S_{tot} = gesamte Hublänge [mm]

p = Lebensdauerexponent; $p = 3$ für Kugeln, $p = 10/3$ für Rollen

$F_{comb,j}$ = kombinierte Lagerbelastung während eines bestimmten Lastintervalls [N]

$f_{l,j}$ = Beiwert für die Lastrichtung während eines bestimmten Lastintervalls

$f_{m,j}$ = Beiwert für die Schiefstellung während eines bestimmten Lastintervalls

Maximale äquivalente Belastung

Tritt die maximale Belastung während der Bewegung der Linearführung auf, so wird für die Berechnung der statischen Tragsicherheit s_0 der maximale Wert von P benötigt. Dazu müssen alle Belastungen für die einzelnen Hublängen berechnet werden. Mit diesen Werten kann die maximale äquivalente Belastung P_{max} ermittelt werden.

P_0 , die maximale statische Belastung bei Stillstand der Linearführung, wird nach der gleichen Formel berechnet. Die Maximalwerte von P_0 und P_{max} sind wie folgt in die Gleichung zur Berechnung der statischen Tragsicherheit s_0 einzusetzen.

$$(13) \quad P_{max} = \frac{1}{f_{h,0}} \cdot \max_{j=1 \rightarrow V} \left| \frac{F_{comb,j}}{f_{l,0,j} \cdot f_{m,j}} \right|$$

mit:

P_0 = maximale statische Belastung [N]

P_{max} = maximale äquivalente Belastung [N]

$F_{comb,j}$ = kombinierte Lagerbelastung während eines Lastintervalls j [N]

$f_{h,0}$ = statischer Beiwert für die Wellenhärte

$f_{l,0,j}$ = statischer Beiwert für die Lastrichtung während eines Lastintervalls j

$f_{m,j}$ = statischer Beiwert für die Schiefstellung während eines Lastintervalls j

j = Zähler für Lastintervalle

V = Anzahl der Lastintervalle

Kombinierte Lagerbelastung

Die kombinierte Lagerbelastung bei Linearkugellagern setzt sich zusammen aus den Lastvektoren an den Lagerstellen F_y und F_z und der Absolutwert der kombinierten Lagerbelastung wird aus F_y und F_z berechnet.

$$(14) \quad F_{\text{comb}} = \sqrt{F_y^2 + F_z^2}$$

mit:

- F_{comb} = kombinierte Lagerbelastung [N]
- F_y = Lagerbelastung in y-Richtung [N]
- F_z = Lagerbelastung in z-Richtung [N]

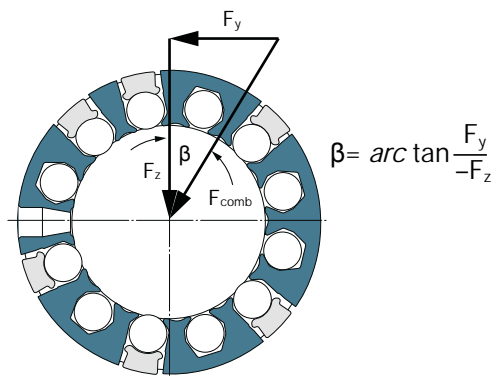
Die Richtung der kombinierten Lagerbelastung, ausgedrückt als Winkel Beta relativ zur z-Achse des Koordinatensystems, lässt sich mit der inversen Tangensfunktion (→ Abb. 1) berechnen.

$$(15) \quad \beta = \text{arc tan} \frac{F_y}{-F_z} \quad \text{for } -\infty < \frac{F_y}{-F_z} < \infty$$

mit:

- F_{comb} = kombinierte Lagerbelastung [N]
- F_y = Lagerbelastung in y-Richtung [N]
- F_z = Lagerbelastung in z-Richtung [N]

Abb. 1

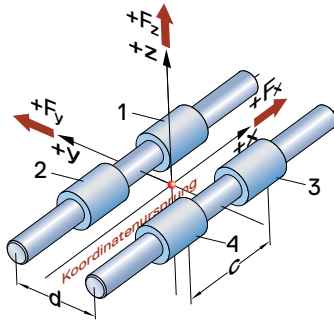


Umrechnung von externen Kräften in Belastungen an der Lagerstelle

Die Formeln zur Ermittlung der Linearlager-Belastungen sind in den Abbildungen 2, 3 und 4 dargestellt.

Abb. 2

Auf ein System mit 2 Wellen und 4 Linearlagern (Konfiguration 24) wirkende Belastungen



Lagerstelle	Formel
Belastung an der Lagerstelle: Kraft in y-Richtung	
1/3	$F_{y1} = F_{y3} = \frac{\sum_{i=1}^U F_{y,i}}{4} - \frac{\sum_{i=1}^U (F_{x,i} \cdot y_i) - \sum_{i=1}^U (F_{y,i} \cdot x_i)}{2 \cdot c}$
2/4	$F_{y2} = F_{y4} = \frac{\sum_{i=1}^U F_{y,i}}{4} + \frac{\sum_{i=1}^U (F_{x,i} \cdot y_i) - \sum_{i=1}^U (F_{y,i} \cdot x_i)}{2 \cdot c}$
Belastung an der Lagerstelle: Kraft in z-Richtung	
1	$F_{z1} = \frac{\sum_{i=1}^U F_{z,i}}{4} - \frac{\sum_{i=1}^U (F_{x,i} \cdot z_i) - \sum_{i=1}^U (F_{z,i} \cdot x_i)}{2 \cdot c} - \frac{\sum_{i=1}^U (F_{y,i} \cdot z_i) - \sum_{i=1}^U (F_{z,i} \cdot y_i)}{2 \cdot d}$
2	$F_{z2} = \frac{\sum_{i=1}^U F_{z,i}}{4} + \frac{\sum_{i=1}^U (F_{x,i} \cdot z_i) - \sum_{i=1}^U (F_{z,i} \cdot x_i)}{2 \cdot c} - \frac{\sum_{i=1}^U (F_{y,i} \cdot z_i) - \sum_{i=1}^U (F_{z,i} \cdot y_i)}{2 \cdot d}$
3	$F_{z3} = \frac{\sum_{i=1}^U F_{z,i}}{4} - \frac{\sum_{i=1}^U (F_{x,i} \cdot z_i) - \sum_{i=1}^U (F_{z,i} \cdot x_i)}{2 \cdot c} + \frac{\sum_{i=1}^U (F_{y,i} \cdot z_i) - \sum_{i=1}^U (F_{z,i} \cdot y_i)}{2 \cdot d}$
4	$F_{z4} = \frac{\sum_{i=1}^U F_{z,i}}{4} + \frac{\sum_{i=1}^U (F_{x,i} \cdot z_i) - \sum_{i=1}^U (F_{z,i} \cdot x_i)}{2 \cdot c} + \frac{\sum_{i=1}^U (F_{y,i} \cdot z_i) - \sum_{i=1}^U (F_{z,i} \cdot y_i)}{2 \cdot d}$

mit:

$F_{y1}, F_{y2}, F_{y3}, F_{y4}$ = Lagerbelastung in y-Richtung bei Lager Nr. 1, 2, 3 und 4 [N]

$F_{z1}, F_{z2}, F_{z3}, F_{z4}$ = Lagerbelastung in z-Richtung bei Lager Nr. 1, 2, 3 und 4 [N]

$F_{x,i}, F_{y,i}, F_{z,i}$ = externe Belastungen in x-, y- und z-Richtung [N]

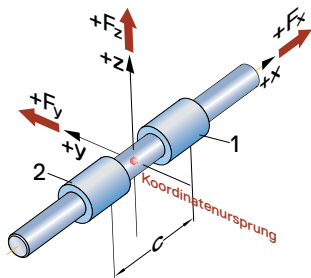
x_i, y_i, z_i = Hebelarme externer Belastungen [mm]

i = Zähler für externe Belastungen

U = Anzahl gleichzeitig wirkender Belastungen

Abb. 3

Auf ein System mit 1 Welle und 2 Linearlagern (Konfiguration 12) wirkende Belastungen



Lagerstelle	Formel
Belastung an der Lagerstelle: Kraft in y-Richtung	
1	$F_{y1} = \frac{\sum_{i=1}^U F_{y,i}}{2} - \frac{\sum_{i=1}^U (F_{x,i} \cdot y_i) - \sum_{i=1}^U (F_{y,i} \cdot x_i)}{c}$
2	$F_{y2} = \frac{\sum_{i=1}^U F_{y,i}}{2} + \frac{\sum_{i=1}^U (F_{x,i} \cdot y_i) - \sum_{i=1}^U (F_{y,i} \cdot x_i)}{c}$
Belastung an der Lagerstelle: Kraft in z-Richtung	
1	$F_{z1} = \frac{\sum_{i=1}^U F_{z,i}}{2} - \frac{\sum_{i=1}^U (F_{x,i} \cdot z_i) - \sum_{i=1}^U (F_{z,i} \cdot x_i)}{c}$
2	$F_{z2} = \frac{\sum_{i=1}^U F_{z,i}}{2} + \frac{\sum_{i=1}^U (F_{x,i} \cdot z_i) - \sum_{i=1}^U (F_{z,i} \cdot x_i)}{c}$
Belastung an der Lagerstelle: Moment um die x-Achse	
1/2	$M_{x1} = M_{x2} = \frac{-\sum_{i=1}^U (F_{y,i} \cdot z_i) + \sum_{i=1}^U (F_{z,i} \cdot y_i)}{2}$

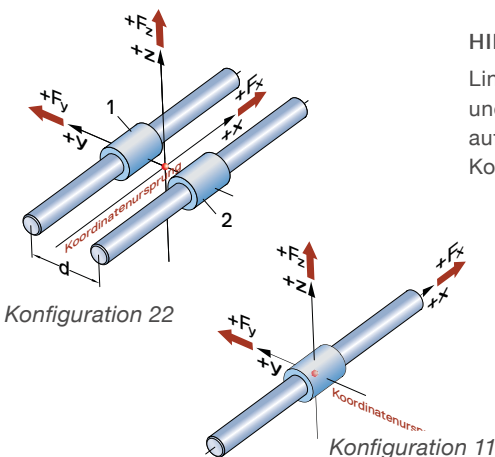
HINWEIS:

Da Linearkugellager keine Belastungen um die x-Achse aufnehmen können, ist die Konfiguration 12 nur realisierbar, wenn $M_x=0$ - entweder infolge der externen Belastungen selbst oder durch zusätzliche Maßnahmen. .

mit:

- F_{y1}, F_{y2} = Lagerbelastung in y-Richtung bei Lager Nr. 1 und 2 [N]
- F_{z1}, F_{z2} = Lagerbelastung in z-Richtung bei Lager Nr. 1 und 2 [N]
- M_{x1}, M_{x2} = Momentenbelastung um die x-Achse [Nmm]
- $F_{x,i}, F_{y,i}, F_{z,i}$ = externe Belastungen in x-, y- und z-Richtung [N]
- x, y, z = Hebelarme externer Belastungen [mm]
- i = Zähler für externe Belastungen
- U = Anzahl gleichzeitig wirkender Belastungen

Abb. 4



HINWEIS:

Linearkugellager sind empfindlich gegenüber Kantenspannungen und können daher keine Momentenbelastungen M_y und M_z aufnehmen. Es wird nicht empfohlen, Linearkugellager in den Konfigurationen 11 und 22 einzusetzen.

2.2.3 Einflussfaktoren

Erforderliche Erlebenswahrscheinlichkeit, Beiwert c_1

Der Beiwert c_1 wird zur Ermittlung der Lebensdauer verwendet, wenn eine Erlebenswahrscheinlichkeit größer als 90 % erreicht werden soll. Die entsprechenden Werte für c_1 können der Tabelle 8 entnommen werden.

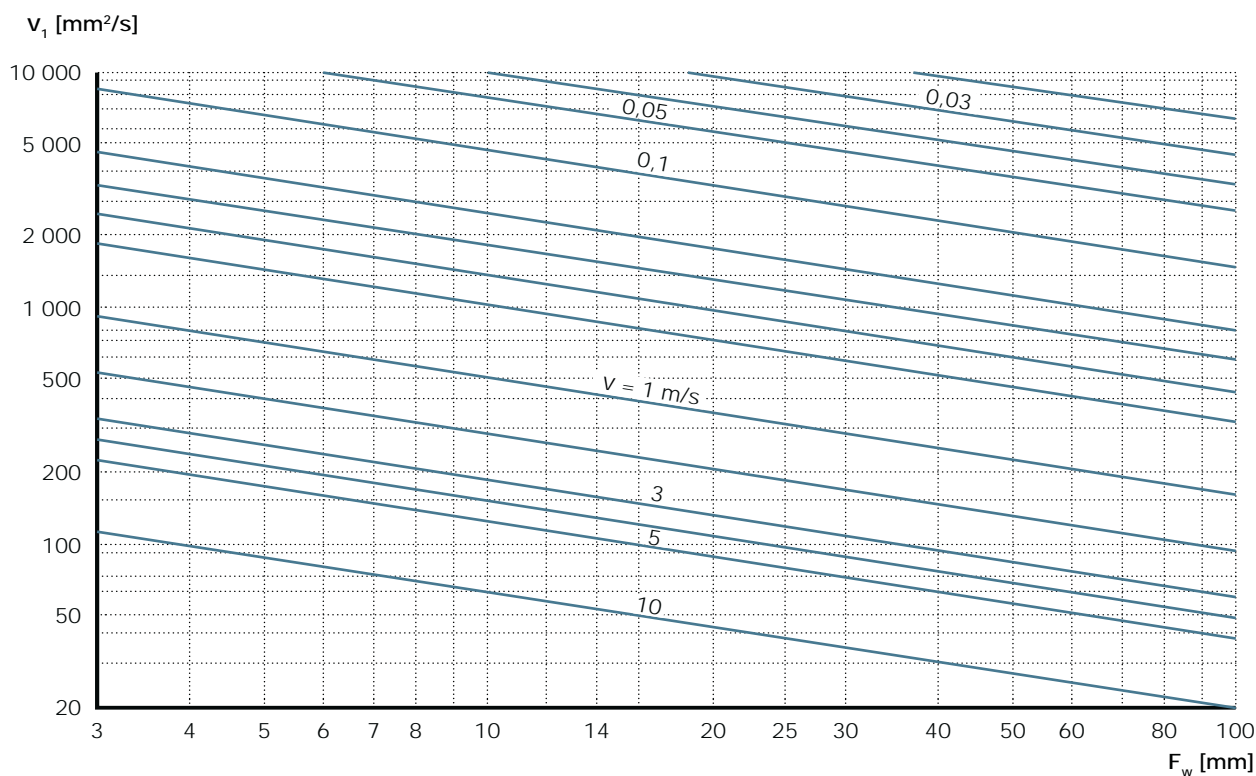
Tabelle 8

Beiwert c_1 für die Erlebenswahrscheinlichkeit

Erlebenswahrscheinlichkeit %	L_{ns}	c_1
90	L_{10s}	1
95	L_{5s}	0,62
96	L_{4s}	0,53
97	L_{3s}	0,44
98	L_{2s}	0,33
99	L_{1s}	0,21

Diagramm 6

Erforderliche kinematische Viskosität v bei Betriebstemperatur



Betriebsbedingungen, Beiwert c_2

Die Wirksamkeit der Schmierung hängt wesentlich von dem Grad der Oberflächentrennung an den Kontaktstellen zwischen Wälzkörpern und Laufbahnen ab. Zur Ausbildung eines ausreichend tragenden Schmierfilms ist eine bestimmte Mindestviskosität bei Betriebstemperatur unter Berücksichtigung der Bewegungsverhältnisse erforderlich. Normale Sauberkeit der Führungswelle sowie wirksame Abdichtung vorausgesetzt, hängt der Beiwert c_2 nur vom Viskositätsverhältnis κ ab. Mit κ wird das Verhältnis der tatsächlichen kinematischen Viskosität zu der erforderlichen Mindestviskosität v_1 – jeweils bei Betriebstemperatur – bezeichnet (\hookrightarrow formula 16).

$$(16) \quad \kappa = \frac{v}{v_1}$$

mit:

- κ = Viskositätsverhältnis
- v = tatsächliche kinematische Viskosität bei Betriebstemperatur [mm²/s]
- v_1 = erforderliche Mindestviskosität bei Betriebstemperatur [mm²/s]

Die erforderliche Mindestviskosität v_1 im Verhältnis zur mittleren Verfahrensgeschwindigkeit v und dem Wellendurchmesser F_w ist in Diagramm 6 dargestellt. Das Diagramm ist gültig für zusatzstofffreie Mineralöle und Schmierfette mit mineralischen Grundölen. Es stellt die erforderliche Viskosität des Grundöls bei Betriebstemperatur dar.

Diagramm 7 überträgt eine kinematische Viskosität bei Betriebstemperatur auf die Viskosität bei der internationalen Standardtemperatur von 40 °C. Jede einzelne Kurve stellt einen Schmierstoff mit einer bestimmten kinematischen Viskosität bei 40 °C dar. Wenn beispielsweise die erforderliche kinematische Viskosität gemäß Diagramm 6 100 mm²/s beträgt und eine Betriebstemperatur von 70 °C herrscht, so liegt die entsprechende kinematische Viskosität bei einer Temperatur von 40 °C bei 460 mm²/s.

Die roten Pfeile in Diagramm 7 illustrieren dieses Beispiel.

Nach Ermittlung des Viskositätsverhältnisses κ kann der Wert für c_2 aus Diagramm 8 entnommen werden. Ist κ kleiner als 1, empfiehlt sich die Verwendung eines Schmierstoffs mit EP-Zusätzen (EP=Extreme Pressure). Ist κ kleiner als 0,4, sind EP-Zusätze unverzichtbar. Wenn ein Schmierstoff mit EP-Zusätzen zum Einsatz kommt, kann der höhere Wert für c_2 gemäß Diagramm zur Berechnung verwendet werden. Linearkugellager von Ewellix sind werksseitig mit dem Schmierfett LGEP 2 vorgeschmiert, das EP-Zusätze enthält (\hookrightarrow Kapitel 4.3).

HINWEIS: Kommt statt des Standardfetts LGEP 2 ein anderes Schmierfett zum Einsatz, so ist sicherzustellen, dass dieses Fett und insbesondere die enthaltenen EP-Zusätze mit den in der Linearführung verwendeten Werkstoffen kompatibel sind.



Diagramm 7

Schmierstoffviskosität v in Abhängigkeit von der Temperatur

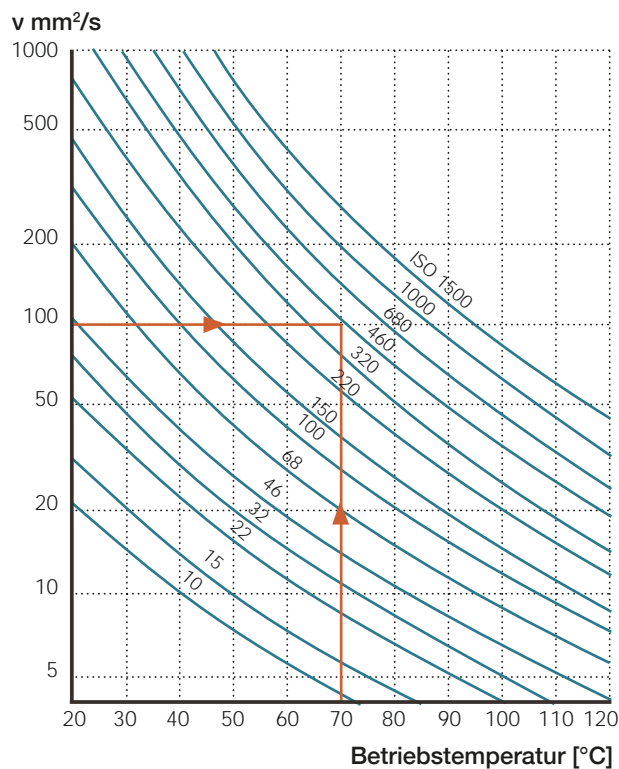
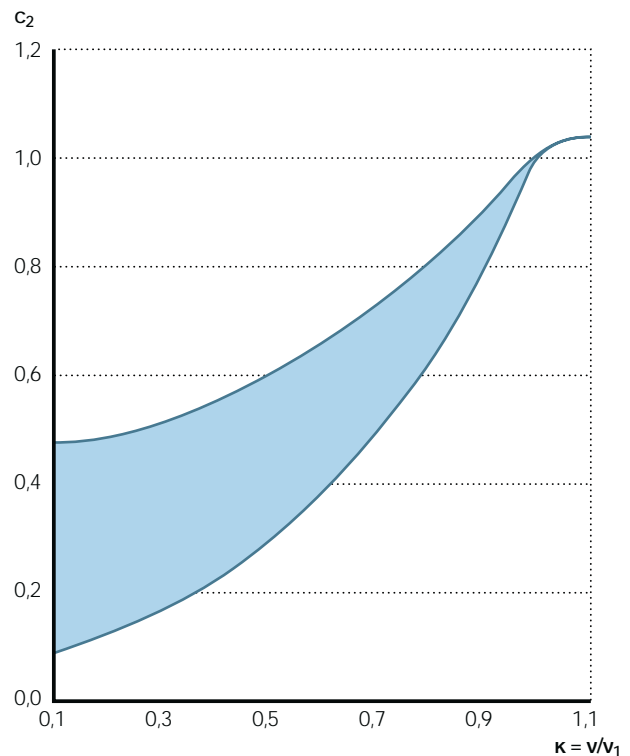


Diagramm 8

Beiwert c_2 für die Betriebsbedingungen



Anzahl der Last tragenden Lager pro Welle, Beiwert f_i

Bei den meisten Linearkugellager-Konfigurationen sind zwei (oder mehr) Lager auf einer Welle montiert. Die Lastverteilung auf diese Lager wird stark beeinflusst durch

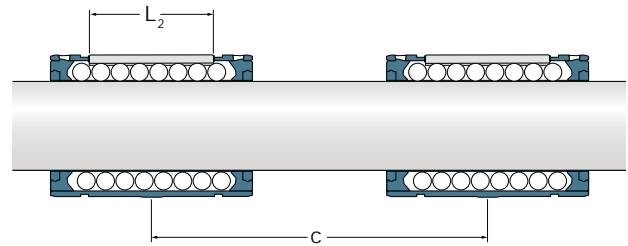
- die Montagegenauigkeit,
- die Fertigungsqualität der Anschlusskonstruktion und vor allem
- den Abstand zwischen den Lagern.

Der Beiwert f_i berücksichtigt diese Einflüsse auf die Lagerbelastung anhand der Anzahl der Lager pro Welle und des Abstandes zwischen ihnen (\rightarrow Tabelle 9). Die Laufbahnlänge L_2 der verschiedenen Linearkugellager-Typen ist in Tabelle 10 aufgeführt.

HINWEIS: Dieser Beiwert hat keinen Einfluss, wenn die Bohrung zur Montage der Lager mit der gleichen Genauigkeit hergestellt wird, wie sie auch die Originalgehäuse von Ewellix aufweisen.

Tabelle 9

Beiwert f_i für die Anzahl Last tragender Lager pro Welle



Anzahl Lager	Wenn $c \geq 1,5 L_2$	Wenn $c < 1,5 L_2$
	f_i	f_i
1	1	1
2	1	0,81
3	1	0,72

Tabelle 10

Laufbahnlänge L_2 der verschiedenen Linearkugellager

Baugröße F_w mm	Kompaktbaureihe			Standardbaureihe				L_2 mm	Type –	L_2 mm	
	Type –	L_2 mm	Type –	Type –	Type –	Type –	Type –				
3	LBBR	4,1	–	–	–	–	–	–	–	–	
4	LBBR	5,4	–	–	–	–	–	–	–	–	
5	LBBR	7,1	LBCR	–	–	–	11,3	–	–	11,3	
6	LBBR	12	–	–	–	–	–	–	–	–	
8	LBBR	12,7	LBCR	–	–	–	12,5	–	–	12,5	
10	LBBR	12,7	–	–	–	–	–	–	–	–	
12	LBBR	15,4	LBCR	LBCD	LBCT	LBCF	18,4	–	–	18,4	
14	LBBR	15,4	–	–	–	–	–	–	–	–	
16	LBBR	15,4	LBCR	LBCD	LBCT	LBCF	21,2	–	–	21,2	
20	LBBR	15,4	LBCR	LBCD	LBCT	LBCF	27,6	LBHT	–	27,8	
25	LBBR	22,4	LBCR	LBCD	LBCT ^{u)}	LBCF ^{u)}	37,2	LBHT	LBCT A	LBCF A	39,6
30	LBBR	32	LBCR	LBCD	LBCT	LBCF	45,4	LBHT	–	–	47,7
40	LBBR	38,6	LBCR	LBCD	LBCT ^{u)}	LBCF ^{u)}	50,8	LBHT	LBCT A	LBCF A	54
50	LBBR	47,8	LBCR	LBCD	LBCT	LBCF	68,5	LBHT	–	–	68,5
60	–	–	LBCR	–	LBCT	–	92	–	–	–	92
80	–	–	LBCR	–	LBCT	–	122	–	–	–	122

^{u)} Baugröße 25 lieferbar ab Q1/2021; Baugröße 40 in Entwicklung; Lagereinheiten der Ausführung A stehen in beiden Baugrößen zur Verfügung, bis die neuen Einheiten lieferbar sind



Einfluss der Hublänge, Beiwert f_s

Hübe, die kürzer sind als die Laufbahnlänge des Linearkugellagers, beeinträchtigen die erzielbare Lebensdauer eines Führungssystems. Ausgehend vom Verhältnis der Einzelhublänge S oder – bei mehreren Lastintervallen mit gleicher Bewegungsrichtung, der Teilhublänge S_s – zur Laufbahnlänge L_2 (→ Tabelle 10), wird der Beiwert f_s gemäß Tabelle 11 ermittelt.

Aufeinanderfolgende Lastintervalle mit gleicher Bewegungsrichtung ergeben eine Teilhublänge (S_s) zur Ermittlung von f_s gemäß Formel 17.

$$(17) \quad S_s = \sum_{j=A}^B S_j$$

mit:

- S_s = Teilhublänge [mm]
- S_j = individuelle Einzelhublänge eines Lastintervalls [mm]
- j = Zähler für Lastintervalle (A, A+1, A+2, . . . , B)
- A = Startpunkt der Bewegung in eine Richtung
- B = nächster Umkehrpunkt

Tabelle 11

Beiwert f_s als Funktion des Verhältnisses S/L_2 bzw. S_s/L_2

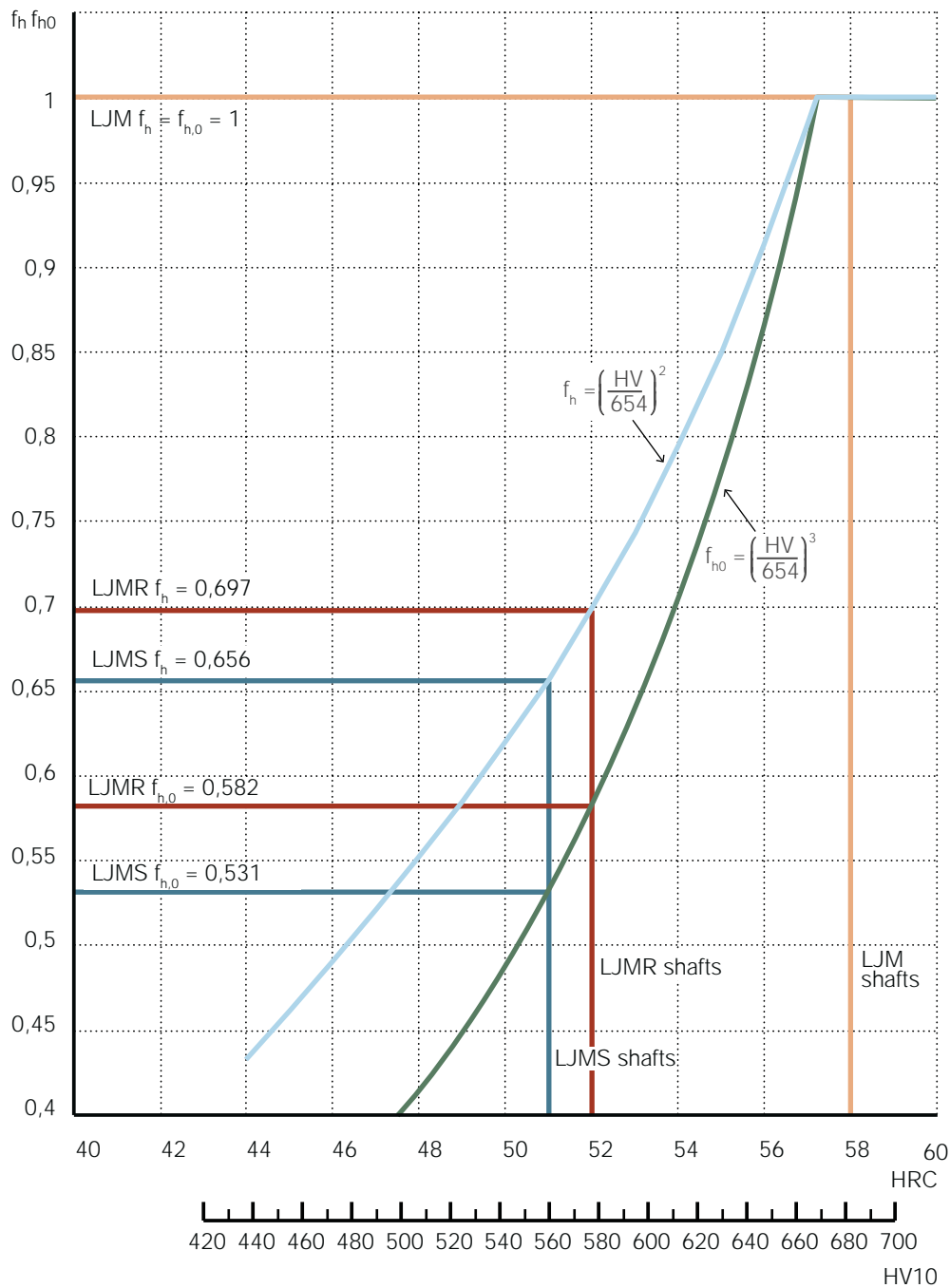
S/L_2 bzw. S_s/L_2	f_s
1,0	1,00
0,9	0,91
0,8	0,82
0,7	0,73
0,6	0,63
0,5	0,54
0,4	0,44
0,3	0,34
0,2	0,23
0,1	0,13

Einfluss der Wellen­härte, Beiwerte f_h und $f_{h,0}$

Die volle Tragfähigkeit eines Linear­kugellagers wird in Verbindung mit einer Welle der Härte $\geq 58\text{HRC}$ erzielt. Bei Wellen mit geringerer Härte, z. B. Wellen aus korrosionsbeständigem Stahl, reduziert der Beiwert $f_{h,0}$ die statische Tragzahl C_0 und der Beiwert f_h die dynamische Tragzahl C . Sollen Wellen mit einer Härte $< 44\text{HRC}$ (430HV) zum Einsatz kommen, halten Sie bitte Rücksprache mit Ewellix.

Diagramm 9

Beiwert für die Wellen­härte



Einfluss der Schiefstellung, Beiwert f_m

Wie in Kapitel 2.1.3 beschrieben, führen Belastungen auf nicht unterstützte Wellen zu einer Durchbiegung und damit zu einer Fehlausrichtung von Welle und Linearkugellager unter Last. Tabelle 12 zeigt die Auswirkungen auf die Berechnungen der statischen Tragsicherheit und der Lebensdauer in Abhängigkeit vom Lagertyp und dem Grad der Schiefstellung.

Diagramm 10 veranschaulicht die Funktion

$$f_m = f(\alpha) = f(\text{Schiefstellung}).$$

Da die Belastungen während der einzelnen Lastintervalle unterschiedlich sind, ist der Beiwert f_m intervallabhängig und wird deshalb in den Gleichungen zur Berechnung der statischen Tragsicherheit und der Lebensdauer im Nenner eingesetzt.

Tabelle 12

Einfluss von Schiefstellungen zwischen Welle und verschiedenen Linearkugellager-Typen

Lagertyp	Schiefstellung ¹⁾	f_m	Resultat
Starre Lager LBBR, LBCR, LBCT, LBHT	$\alpha \leq \pm 5'$	= 1	volle statische Tragsicherheit und Lebensdauer
	$\pm 5' < \alpha \leq 15'$	= $1,04 + \alpha \cdot (0,006 - 0,0028 \cdot \alpha)$ ¹⁾	reduzierte statische Tragsicherheit und Lebensdauer
	$\pm 15' < \alpha$	= 0	unzulässiger Wert
Winkeleinstellbare Lager LBCD, LBCF	$\alpha \leq \pm 30'$	= 1	volle statische Tragsicherheit und Lebensdauer
	$\pm 30' < \alpha$	= 0	unzulässiger Wert

¹⁾ α in Winkelminuten; $30' = 30$ Winkelminuten = $0,5^\circ$

Diagramm 10

Beiwert für die Schiefstellung

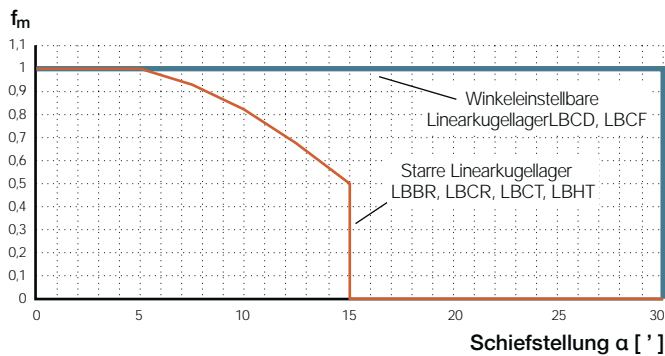


Tabelle 13

Einfluss der Lastrichtung, Beiwerte $f_1, f_{1,0}$

Die statischen und dynamischen Tragzahlen variieren um die Mittelachse eines Linearkugellagers.

Lager der Kompaktbaureihe (LBB) weisen eine relativ geringe Abweichung zwischen $C_{0,min}$ und $C_{0,max}$ bzw. C_{min} und C_{max} auf. Die Minimal- und Maximalwerte sind entsprechend der Anordnung der Laufbahnsegmente verteilt. Normalerweise liegt die Lastrichtung für maximale Tragfähigkeit $C_{0,max}$ und C_{max} zwischen den Laufbahnsegmenten. Abweichend davon liegt die Richtung der maximalen dynamischen Tragzahlen bei den Baugrößen 25, 30 und 40 auf den Laufbahnsegmenten (→ Tabelle 13).

Lager der Standardbaureihe (LBC) weisen eine Konzentration an Laufbahnsegmenten auf und haben damit für maximale Tragfähigkeit eine Lastrichtung, die durch einen Pfeil (Bauform D) oder eine Schraffur (Bauform A) an der Stirnseite des Linearkugellagers markiert ist. Die Abweichung zwischen $C_{0,min}$ und $C_{0,max}$ bzw. C_{min} und C_{max} ist erheblich. Details sind in den Diagrammen 11 bis 15 dargestellt. Diese zeigen auch die Abhängigkeit vom Lastwinkel.

Lastrichtung für max. Tragfähigkeit bei LBB Lagern

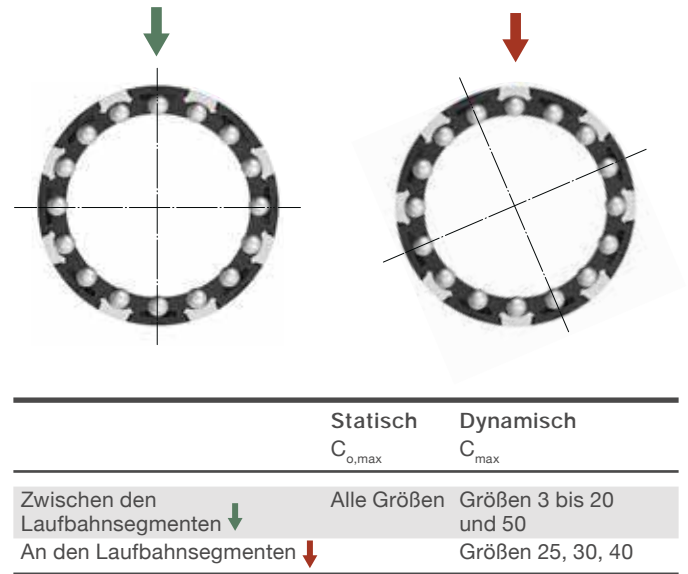


Diagramm 11

Beiwerte f_1 und $f_{1,0}$ bezogen auf die Lastrichtung bei LBCR und LBCD Linearkugellagern der D-Serie

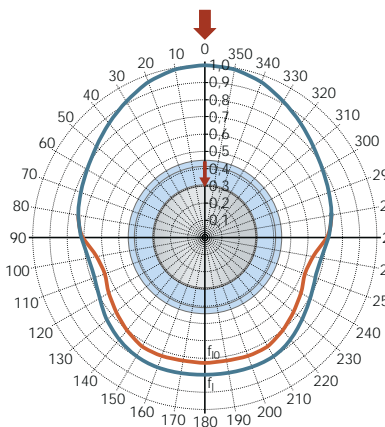
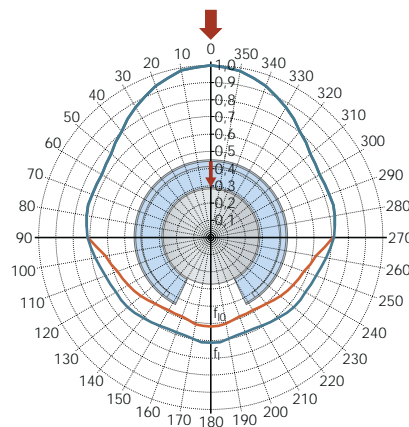


Diagramm 12

Beiwerte f_1 und $f_{1,0}$ bezogen auf die Lastrichtung bei LBCT und LBCF Linearkugellagern der D-Serie



HINWEIS:

Definition der Mindesttragzahlen für Lager der Standardbaureihe:

$$C_{min} = C_{max} \cdot f_1 \text{ für } f_1 \text{ bei } 180^\circ$$

$$C_{0,min} = C_{0,max} \cdot f_{1,0} \text{ für } f_{1,0} \text{ bei } 180^\circ$$

Diagramm 13

Einfluss der Beiwerte f_1 und $f_{1,0}$ auf die Lastrichtung bei LBCR und LBCD Linearkugellagern der A-Serie

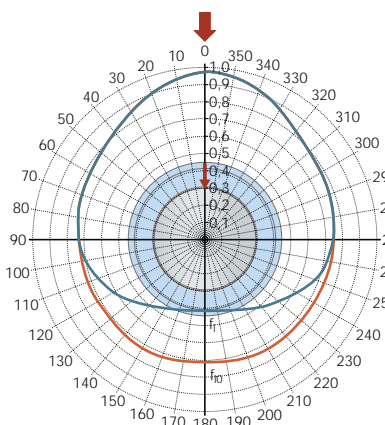


Diagramm 14

Einfluss der Beiwerte f_1 und $f_{1,0}$ auf die Lastrichtung bei LBCT und LBCF Linearkugellagern der A-Serie

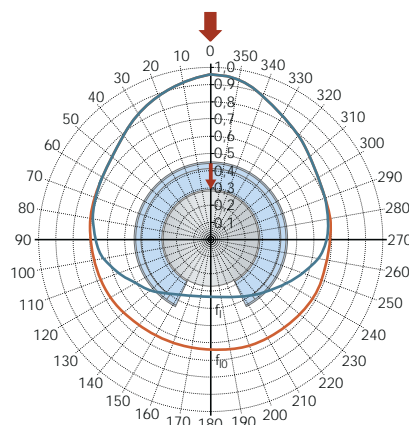
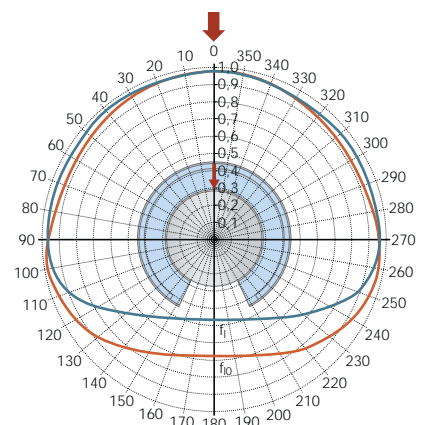


Diagramm 15

Einfluss der Beiwerte f_1 und $f_{1,0}$ auf die Lastrichtung bei LBHT Linearkugellagern



Die unterschiedlichen Tragzahlen von Linearkugellagern um ihre Mittelachse müssen bei der Gestaltung und Auswahl von Linearführungen berücksichtigt werden. Hilfe bei der Entscheidungsfindung bietet Tabelle 14.

Tabelle 14

Möglichkeiten der Einbaustellung von Linearkugellagern

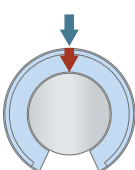
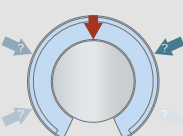
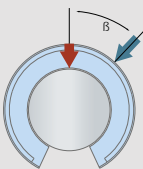
	Definierte Einbaustellung	Zufällige Einbaustellung
Vorteil	Bietet die Möglichkeit der Ausrichtung von Hauptlast- richtung und maximalen Tragzahlen. Dadurch kann die volle Tragfähigkeit des Linearkugellagers genutzt werden	Geringerer Aufwand bei der Serienmontage
Kompromiss	Geringfügig höherer Aufwand bei der Serienmontage	Bei der Berechnung der Lagerauslegung können nur die Werte $C_{0,min}$ und C_{min} eingesetzt werden und für den Praxiseinsatz kann nur von der unteren Tragfähigkeit ausgegangen werden



Tabelle 15 zeigt die Auswirkung der folgenden Gegebenheiten auf die Berechnungen:

- die Eigenschaften von Linearkugellagern (↳ Diagramm 10 bis 14) oder
- die Lastrichtung F_j in einem bestimmten Lastintervall oder in Summe (Beiwert f_j) und
- den Montagezustand

Tabelle 15

Bei der Berechnung der statischen Tragsicherheit und Lebensdauer zu berücksichtigende Lastrichtung

Die Lastrichtung im Lastintervall und die Richtung für die max. Tragfähigkeit sind	Anzuwendende Werte für statische Tragsicherheit	nominelle Lebensdauer			
übereinstimmend 	$F_{comb,max} / f_{m,j}$	$C_{0,max}$	$F_{comb,j} / f_{m,j}$	C_{max}	
nicht bekannt 	$F_{comb,max} / f_{m,j}$	$C_{0,min}$	$F_{comb,j} / f_{m,j}$	C_{min}	
bekannt, aber voneinander abweichend 	Für Kompaktaubaureihe LBB				
	$F_{comb,max} / f_{m,j}$	$C_{0,min}$	$F_{comb,j} / f_{m,j}$	C_{min}	
		Für Standardbaureihe LBC			
	$\max_{j=1 \rightarrow V} \left \frac{F_{comb,j}}{f_{l,0j} \cdot f_{m,j}} \right $	$C_{0,max}$	$F_{comb,j} / (f_{l,j} \cdot f_{m,j})$	C_{max}	

 Lastrichtung
 Richtung für max. Tragfähigkeit

Da sich die Belastungen und die Lastrichtung während der einzelnen Lastintervallen unterscheiden, sind die Beiwerte $f_{l,0}$ und f_l intervallspezifisch und werden somit in den Gleichungen zur Berechnung der statischen Tragsicherheit und der nominellen Lebensdauer im Nenner der Last eingesetzt.

2.2.4 Detaillierte Gleichungen zur Berechnung der statischen Tragsicherheit und der nominellen Lebensdauer

Gleichung zur Berechnung der statischen Tragsicherheit

Sämtliche Gleichungen zur statischen Tragsicherheit können in eine Formel integriert werden:

$$(18) \quad S_0 = \frac{C_0}{P_{\max}} = \frac{f_{h,0} \cdot C_0}{\max_{j=1 \rightarrow V} \left| \frac{F_{\text{comb}j}}{f_{l,0j} \cdot f_{m,j}} \right|} = \frac{f_{h,0} \cdot C_0}{\max_{j=1 \rightarrow V} \left| \frac{\sqrt{F_{y,j}^2 + F_{z,j}^2}}{f_{l,0j} \cdot f_{m,j}} \right|} \quad \text{or} \quad S_0 = \frac{C_0}{P_0}$$

Gleichung zur Berechnung der nominellen Lebensdauer

Sämtliche Gleichungen zur Lebensdauerberechnung können in eine Formel integriert werden:

$$(19) \quad L_{\text{ns}} = 100 \cdot \left(\frac{C}{P} \right)^p = 100 \cdot c_1 \cdot c_2 \cdot \left(\frac{f_i \cdot f_h \cdot C}{F} \right)^p = 100 \cdot c_1 \cdot c_2 \cdot \frac{(f_i \cdot f_h \cdot C)^p}{\left(\frac{F}{f_i \cdot f_m} \right)^p \cdot \frac{1}{f_s}}$$

$$(20) \quad L_{\text{ns}} = 100 \cdot c_1 \cdot c_2 \cdot \frac{(f_i \cdot f_h \cdot C)^p}{\sum_{j=1}^V \left| \left(\frac{F_{\text{comb}j}}{f_{l,j} \cdot f_{m,j}} \right)^p \cdot S_j \right| \cdot \frac{1}{f_{s,j}}} = 100 \cdot c_1 \cdot c_2 \cdot \frac{S_{\text{tot}} \cdot (f_i \cdot f_h \cdot C)^p}{\sum_{j=1}^V \left| \left(\frac{F_{\text{comb}j}}{f_{l,j} \cdot f_{m,j}} \right)^p \cdot \frac{S_j}{f_{s,j}} \right|}$$

$$(21) \quad L_{\text{ns}} = 100 \cdot c_1 \cdot c_2 \cdot \frac{S_{\text{tot}} \cdot (f_i \cdot f_h \cdot C)^p}{\sum_{j=1}^V \left| \left(\frac{\sqrt{F_{y,j}^2 + F_{z,j}^2}}{f_{l,0j} \cdot f_{m,j}} \right)^p \cdot \frac{S_j}{f_{s,j}} \right|}$$

2.2.5 Berechnungsbeispiel

Beschreibung der Anwendung

Eine Quadro-Linearlagereinheit LQCD 20-2LS, bestehend aus 4 Linearkugellagern LBGD 20-2LS mit geschlossenem Gehäuse, kann eine in Größe und Richtung konstante Last von 400 N aufnehmen, die bei einer Hubfrequenz von 30 min⁻¹ und einer Hublänge von 600 mm vertikal und zentrisch wirkt. Es kommen LJMR Wellen aus dem korrosionsbeständigem Stahl X90CrMoV18 zum Einsatz. Die Vollwelle ist in zwei Tandem-Wellenböcken eingespannt.

Die Wellenlänge zwischen den beiden Tandem-Wellenblöcken beträgt 1000 mm. Die Schmierung der Linearkugellager erfolgt mit SKF Fett LGEP 2, das eine Grundölviskosität von 200 mm²/s bei 40 °C aufweist. Die maximale Betriebstemperatur wird mit 40 °C angenommen.

Welche Werte ergeben sich für die modifizierte Lebensdauer, statische Tragsicherheit und Systemsteifigkeit?

Belastungen an der Lagerstelle

Da die externe Last mittig angreift und sich somit gleichmäßig auf die 4 Lager verteilt, kann der vollständige Formelsatz aus Kapitel 2.2.2, Absatz Umrechnung von externen Kräften in Belastungen an der Lagerstelle wie folgt vereinfacht werden:

$$(22) \quad F_{z1} = F_{z2} = F_{z3} = F_{z4} = \frac{F_{z, \text{external}}}{4} = \frac{400 \text{ N}}{4} = 100 \text{ N}$$

$$(23) \quad F_{y1} = F_{y2} = F_{y3} = F_{y4} = \frac{F_{y, \text{external}}}{4} = \frac{0 \text{ N}}{4} = 0 \text{ N}$$

Kombinierte Lagerbelastung

Damit ist der Wert der kombinierten Lagerbelastung für alle 4 Lager gleich:

$$(24) \quad F_{\text{comb1}} = F_{\text{comb2}} = F_{\text{comb3}} = F_{\text{comb4}} = \sqrt{F_y^2 + F_z^2} = \sqrt{(100 \text{ N})^2 + (0 \text{ N})^2} = 100 \text{ N}$$

Berechnung der Schiefstellung, verursacht durch die Wellendurchbiegung unter Last

Der Beiwert für die Schiefstellung beeinflusst sowohl die modifizierte Lebensdauer als auch den Beiwert für die statische Tragsicherheit. Zur Vorbereitung beider Auslegungsmethoden ist die Schiefstellung zwischen gebogener Welle und Linearkugellager zu berechnen. Die Gesamtschiefstellung ist die Summe der Schiefstellung durch das Eigengewicht der Welle und unter zwei symmetrischen Belastungen im Abstand l-2a, siehe Diagramm 4.

Eingabewerte:

F	= 100 N	= Lagerbelastung [N]
d	= 20 mm	= Wellendurchmesser
d _i	= 0 mm	= Innendurchmesser der Hohlwelle; d _i = 0 bedeutet Vollwelle
l	= 1000 mm	= Wellenlänge zwischen den eingespannten Enden
L-C	= 130 – 45 mm = 85 mm	= Abstand zwischen den Mittelpunkten der Linearkugellager bei LQCD 20
a	= [l-(L-C)]/2	= Abstand zwischen Einspann- und Lastangriffspunkt
	= (1000 mm – 85 mm)/2	= Abstand zwischen Einspannpunkt der Welle und Mitte des ersten Linearkugellagers
	= 457,5 mm	

Schiefstellung der eingespannten Welle

$$(25) \quad \alpha_{\text{ges}} = \alpha_{\text{EG}} + \alpha_{\text{EL}} = \frac{1,71 \cdot 10^{-6} \cdot a \cdot (l^2 + 2 \cdot a^2 - 3 \cdot a \cdot l)}{d^2} + \frac{0,71 \cdot F \cdot a^2 \cdot \left(1 - 2 \cdot \frac{a}{l}\right)}{d^4}$$

$$(26) \quad \alpha_{\text{ges}} = \frac{1,71 \cdot 10^{-6} \cdot 457,5 \cdot (1000^2 + 2 \cdot 457,5^2 - 3 \cdot 457,5 \cdot 1000)}{20^2} + \frac{0,71 \cdot 100 \cdot 457,5^2 \cdot \left(1 - 2 \cdot \frac{457,5}{1000}\right)}{20^4}$$

$$(27) \quad \alpha_{\text{ges}} = 0,09' + 1,89' = 1,98' \text{ (Winkelminuten)}$$

HINWEIS: Die Schiefstellung unter Eigengewicht und beaufschlagter Last liegt unter dem Grenzwert von 5'. Unterhalb dieses Grenzwertes erhöht sich der Beiwert für die Schiefstellung f_m nicht und damit kommt es auch nicht zu einer Erhöhung der äquivalenten Lagerbelastung bei winkeleinstellbaren Linearkugellagern.

Einflussfaktoren

Zur Berechnung der nominellen Lebensdauer und statischen Tragsicherheit müssen alle Beiwerte definiert werden:

Beiwert c_1 für die Erlebenswahrscheinlichkeit

Da keine bestimmte Erlebenswahrscheinlichkeit gefordert ist:

$$c_1 = 1$$

für eine Lebensdauer, die von 90 % aller Lager erreicht oder überschritten wird (↳ Tabelle 8)

Beiwert c_2 für die Betriebsbedingungen

Aus der Hublänge und der Anzahl Hübe pro Minute errechnet sich die mittlere Verfahrgeschwindigkeit wie folgt:

(28)

$$v = 2 \cdot s \cdot \frac{n}{60 \frac{s}{min}} = 2 \cdot 600 \text{ mm} \cdot \frac{30 \frac{1}{min}}{60 \frac{s}{min}} = 600 \frac{mm}{s} = 0,6 \frac{m}{s}$$

Gemäß Diagramm 6 zur Ermittlung der erforderlichen Mindestviskosität für ein Linearkugellager der Baugröße 20, das mit einer mittleren Verfahrgeschwindigkeit von 0,6 m/s betrieben wird, sollte ein Schmierstoff mit $v_1 = 600 \text{ mm}^2/\text{s}$ verwendet werden.

Es wird eine Betriebstemperatur von maximal 40 °C angenommen. Das verwendete Schmierfett hat bei Betriebstemperatur eine Grundölviskosität von 200 mm^2/s . Daraus folgt:

$$(29) \quad \kappa = \frac{v}{v_1} = \frac{200 \frac{mm^2}{s}}{600 \frac{mm^2}{s}} = 0,33$$

Diagramm 8 zeigt für diesen Fall einen Beiwert c_2 zwischen 0,18 und 0,6. Der untere Wert gilt für Mineralöle ohne und der obere Wert für Mineralöle mit zugelassenen EP-Zusätzen. Da SKF Schmierfette einer ständigen Qualitätskontrolle unterliegen, weisen sie im Hinblick auf eine lange Lagerlebensdauer verlässliche Eigenschaften auf. Daraus folgt:

$$(30) \quad c_2 = 0,6$$

Beiwert f_i für die Anzahl der belasteten Lager pro Lagereinheit

Dieser Beiwert wurde bereits bei den angegebenen dynamischen Tragzahlen für Ewellix Linearlagereinheiten berücksichtigt, daher: $f_i = 1$

Beiwert für die Hublänge

Das Verhältnis von Hublänge zur Länge der Laufbahnsegmente ist

$$(31) \quad \frac{l}{L_2} = \frac{s}{L_2} = \frac{600 \text{ mm}}{27,6 \text{ mm}} = 21,7$$

Daraus folgt gemäß Tabelle 11: $f_s = 1$

Beiwerte f_h und $f_{h,0}$ für die Wellen Härte

Nach Diagramm 9 gilt für LJMR Wellen:

$$f_h = 0,69 \text{ und } f_{h,0} = 0,582$$

Beiwerte f_l und $f_{l,0}$ für die Lastrichtung

Da die Lastlinie durch die Zone der maximalen Tragfähigkeit des Linearkugellagers wirkt, sind

$$f_l \text{ und } f_{l,0} = 1,$$

Beiwert f_m für die Schiefstellung

Wie die vorherige Berechnung der Schiefstellung zeigt, ist die obere Grenze der Schiefstellung

$$\alpha_{ges} < 5' = 5 \text{ Winkelminuten}$$

Folglich gilt nach Diagramm 10:

$$f_m = 1$$

Berechnung der nominellen Lebensdauer

Eingabewerte:

F_{external}	= 400 N	= externe Last
C	= 7 200 N	= dynamische Tragzahl der Quadro-Einheit LQCD 20-2LS
C_0	= 6 700 N	= statische Tragzahl der Quadro-Einheit LQCD 20-2LS
$c_1, c_2, f_s, f_i, f_h, f_{h,0}, f_l, f_{l,0}, f_m$	Aus dem vorhergehenden Abschnitt	

Mit den im Vorhinein ermittelten Werten errechnet sich die nominelle Lebensdauer wie folgt:

$$(32) \quad L_{ns} = 100 \cdot c_1 \cdot c_2 \cdot \frac{(f_i \cdot f_h \cdot C)^3}{\left(\frac{F}{f_i \cdot f_m}\right)^3 \cdot \frac{1}{f_s}}$$

$$(33) \quad L_{10} = 100 \cdot 1 \cdot 0,6 \cdot \frac{(1 \cdot 0,69 \cdot 6\,700 \text{ N})^3}{\left(\frac{400 \text{ N}}{1 \cdot 1}\right)^3 \cdot \frac{1}{1}} = 60 \cdot \left(\frac{0,69 \cdot 6\,700 \text{ N}}{400 \text{ N}}\right)^3 = 92\,630 \text{ km}$$

Berechnung der statischen Tragsicherheit

Mit den im Vorhinein ermittelten Werten errechnet sich die statische Tragsicherheit wie folgt:

$$(34) \quad s_0 = \frac{C_0}{P_0} = \frac{C_0}{P_{\max}} = \frac{f_{h,0} \cdot C_0}{\max_{j=1 \rightarrow V} \left| \frac{f_{\text{comb},j}}{f_{l,0,j} \cdot f_{m,j}} \right|} = \frac{0,582 \cdot 7\,200 \text{ N}}{\max_{j=1 \rightarrow V} \left| \frac{400 \text{ N}}{1 \cdot 1} \right|} = \frac{0,582 \cdot 7\,200 \text{ N}}{400 \text{ N}} = 10,5$$

Aufgrund der hohen statischen Tragsicherheit ist davon auszugehen, dass der Betrieb der Lagereinheit nicht durch eine lastbedingte, mechanische Verformung beeinträchtigt wird.

Elastische Verformung von spielfreien Linearkugellagern in der Kontaktzone

Für ein Linearkugellager LBCE 20 mit einer Last $F_{\text{comb}} = 100 \text{ N}$ ergibt sich nach Diagramm 1 eine elastische Verformung von $\delta = 2 \text{ }\mu\text{m}$ mit $F_{\text{comb}} / C_0 = 100 / 5500 = 0,018$.

Darüber hinaus ist der Einfluss des Betriebsspiels zu berücksichtigen.

Einfederung der Welle und Systemsteifigkeit

Die Durchbiegung an den Lastangriffspunkten durch das Eigengewicht der Welle und eine von außen aufgebrachte Last $F_z = 100 \text{ N}$ pro Lager wird für eine eingespannte Welle wie folgt berechnet:

$$(35) \quad f_{\text{ges}} = f_{\text{EG}} + f_{\text{EL}} = \frac{2,49 \cdot 10^{-7} \cdot [a \cdot (l - a)]^2}{d^2} + \frac{0,0165 \cdot F \cdot a^3 \cdot \left(2 - 3 \cdot \frac{a}{l}\right)}{d^4}$$

$$(36) \quad f_{\text{E,ges}} = \frac{2,49 \cdot 10^{-7} \cdot [457,5 \cdot (1\,000 - 457,5)]^2}{20^2} + \frac{0,0165 \cdot 100 \cdot 457,5^3 \cdot \left(2 - 3 \cdot \frac{457,5}{1\,000}\right)}{20^4}$$

$$(37) \quad f_{\text{E,ges}} = 38 \text{ }\mu\text{m} + 620 \text{ }\mu\text{m} = 658 \text{ }\mu\text{m}$$

Für ein System mit beidseitig eingespannter Welle ergibt sich somit die Gesamtsteifigkeit wie folgt:

$$(38) \quad k_{\text{E,ges}} = \frac{F}{f_{\text{E,ges}} + \delta} = \frac{400 \text{ N}}{658 \text{ }\mu\text{m} + 2 \text{ }\mu\text{m}} = 0,606 \frac{\text{N}}{\mu\text{m}}$$

Überprüfung des Einspanngrades

Es wird empfohlen, den Einspanngrad durch Messen der Wellendurchbiegung in der Mitte der Welle zu überprüfen. ¹⁾

Die Durchbiegung durch das Eigengewicht der Welle und eine von außen aufgebrachte Last

$F_z = 100 \text{ N}$ pro Lager für eine eingespannte Welle errechnet sich wie folgt:

$$(39) \quad f_{E,\max,\text{ges}} = f_{\max,\text{EG}} + f_{\max,\text{EL}} = \frac{1,56 \cdot 10^{-8} \cdot l^4}{d^2} + \frac{0,00412 \cdot F \cdot a^2 \cdot (3 \cdot l - 4 \cdot a)}{d^4}$$

$$(40) \quad f_{E,\max,\text{ges}} = \frac{1,56 \cdot 10^{-8} \cdot 1\,000^4}{20^2} + \frac{0,00412 \cdot 100 \cdot 457,5^2 \cdot (3 \cdot 1\,000 - 4 \cdot 457,5)}{20^4}$$

$$(41) \quad f_{E,\max,\text{ges}} = 39 \mu\text{m} + 630 \mu\text{m} = 699 \mu\text{m}$$

¹⁾ Bei Gehäusen, die die Wellenmitte vollständig umschließen, wie z. B. Tandem- oder Quadro-Einheiten, sollte durch eine Bohrung Zugang zur Welle geschaffen werden.

Alternative Berechnungsmethode mit Formeln für frei gelagerte Wellen

Zusätzlich zum vorherigen Beispiel mit einer in Wellenböcken eingespannten Welle zeigen die folgenden drei Absätze auf dieser Seite die Berechnung für eine an beiden Wellenenden frei gelagerte Welle. Mit dieser Formel wird die obere fiktive Grenze der Wellendurchbiegung berechnet.

Berechnung der Schiefstellung aufgrund von Durchbiegung der Welle unter Last

Obergrenze der Schiefstellung bei frei gelagerter Welle:

$$(42) \quad \alpha_{\text{ges}} = \alpha_{\text{FG}} + \alpha_{\text{FL}} = \frac{8,57 \cdot 10^{-7} \cdot (l^3 + 4 \cdot a^3 - 6 \cdot a^2 \cdot l)}{d^2} + \frac{0,17 \cdot F \cdot a \cdot (l - 2 \cdot a)}{d^4}$$

$$(43) \quad \alpha_{\text{ges}} = \frac{8,57 \cdot 10^{-7} \cdot (1\,000^3 + 4 \cdot 457,5^3 - 6 \cdot 457,5^2 \cdot 1\,000)}{20^2} + \frac{0,17 \cdot 100 \cdot 457,5 \cdot (1\,000 - 2 \cdot 457,5)}{20^4}$$

$$(44) \quad \alpha_{\text{ges}} = 0,25' + 4,13' = 4,38 \text{ (Winkelminuten)}$$

HINWEIS: α_{ges} für eine frei gelagerte Welle beträgt mehr als das Doppelte des für eine eingespannte Welle ermittelten Wertes.

Auch bei einer frei gelagerten Welle liegt die Schiefstellung aufgrund des Eigengewichts der Welle und der aufgebracht Last unter dem Grenzwert von 5'. Unterhalb dieses Grenzwertes ist der Beiwert für die Schiefstellung $f_m=1$.

Wellendurchbiegung und Systemsteifigkeit bei frei gelagerter Welle

Die Obergrenze der Durchbiegung an den Lastangriffspunkten durch das Eigengewicht der Welle und eine von außen aufgebachte Last $F = 100 \text{ N}$ pro Lager für eine frei gelagerte Welle:

$$(45) \quad f_{\text{F,ges}} = f_{\text{FG}} + f_{\text{FL}} = \frac{2,49 \cdot 10^{-7} \cdot a \cdot (l - a) \cdot (l^2 - a^2 + a \cdot l)}{d^2} + \frac{0,0165 \cdot F \cdot a^2 \cdot (3 \cdot l - 4 \cdot a)}{d^4}$$

$$(46) \quad f_{\text{F,ges}} = \frac{2,49 \cdot 10^{-7} \cdot 457,5 \cdot (1\,000 - 457,5) \cdot (1\,000^2 - 457,5^2 + 457,5 \cdot 1\,000)}{20^2} + \frac{0,0165 \cdot 100 \cdot 457,5^2 \cdot (3 \cdot 1\,000 - 4 \cdot 457,5)}{20^4}$$

$$(47) \quad f_{\text{F,ges}} = 192,9 \mu\text{m} + 2\,525,4 \mu\text{m} = 2\,718,3 \mu\text{m}$$

Für ein System mit frei gelagerter Welle ergibt sich somit die Gesamtsteifigkeit aus:

$$(48) \quad k_{\text{F,ges}} = \frac{F}{f_{\text{F,ges}} + \delta} = \frac{400 \text{ N}}{2\,718 \eta\text{m} + 2 \eta\text{m}} = 0,147 \frac{\text{N}}{\eta\text{m}} = \text{Untergrenze der Steifigkeit}$$

Überprüfung des Einspanngrades bei frei gelagerter Welle

Soll der Einspanngrad überprüft werden, kann die berechnete Obergrenze der Wellendurchbiegung in ihrer Mitte mit der gemessenen Durchbiegung in der Wellenmitte verglichen werden. ¹⁾

$$(49) \quad f_{\text{F,max,ges}} = f_{\text{max,FG}} + f_{\text{max,FL}} = \frac{7,78 \cdot 10^{-8} \cdot l^4}{d^2} + \frac{0,00412 \cdot F \cdot a \cdot (3 \cdot l^2 - 4 \cdot a^2)}{d^4}$$

$$(50) \quad f_{\text{F,max,ges}} = \frac{7,78 \cdot 10^{-8} \cdot 1\,000^4}{20^2} + \frac{0,00412 \cdot 100 \cdot 457,5 \cdot (3 \cdot 1\,000^2 - 4 \cdot 457,5^2)}{20^4}$$

$$(51) \quad f_{\text{F,max,ges}} = 195 \mu\text{m} + 2\,548 \mu\text{m} = 2\,743 \mu\text{m}$$

¹⁾ Bei Gehäusen, die die Wellenmitte vollständig umschließen, wie z. B. Tandem- oder Quadro-Einheiten, sollte durch eine Bohrung Zugang zur Welle geschaffen werden.

2.3 Technische Daten zu Gleitlagern

Gleitlager können in Anwendungen eingesetzt werden, in denen sich Wälzlager aufgrund extremer Betriebsbedingungen nicht eignen. Dies ist insbesondere dann der Fall, wenn die Lagerung starken Stoßbelastungen oder Vibrationen ausgesetzt ist. In solchen Fällen sind Lineargleitlager gegenüber Linearkugellagern vorzuziehen, auch wenn sich damit naturgemäß die Reibung erhöht.

Ewellix Lineargleitlager entsprechen in ihren Abmessungen den Linearkugellagern der Baureihe LBB und LBC. Ähnlich wie bei diesen werden neben Einzellagern auch komplette Lineargleitlagereinheiten angeboten.

2.3.1 Anwendungsbereiche

Lineargleitlager werden aus dem Copolymer Polyoxymethylen (POM) mit einer Einlagerung von spezifischem Polyethylen hergestellt, um einen leichtgängigen und stick-slip-freien Betrieb zu gewährleisten. Diese Kombination eignet sich hervorragend für Gleitlageranwendungen und zeichnet sich durch eine sehr gute Verschleißfestigkeit aus. Die maximal zulässige Flächenpressung beträgt 14 N/mm². Die empfohlene Temperatur für den Dauerbetrieb liegt zwischen -40 und +80 °C, kurzzeitig sind auch Temperaturen bis zu 120 °C zulässig. Hierbei ist jedoch zu beachten, dass die mechanische Festigkeit des Kunststoffes temperaturabhängig ist und von 100 % bei Raumtemperatur auf ca. 30 % bei 100 °C sinkt.

2.3.2 Technische Grundlagen

Die Eignung von Lineargleitlagern für einen bestimmten Anwendungsfall hängt wesentlich von Faktoren wie der erzeugten Reibleistung, der Wärmeableitung, den Gleiteigenschaften der Gegengleitflächen sowie der Wirksamkeit der Schmierung ab. Im Gegensatz zu Linearkugellagern lassen sich keine genauen generellen Aussagen über die Lebensdauer und Leistungsfähigkeit in einem bestimmten Anwendungsfall treffen. Dies liegt an grundlegenden tribologischen Einflussgrößen wie der Mikrostruktur der Oberfläche, den Auswirkungen der Rauheit und möglichen inhomogenen Werkstoffeigenschaften. Anders als beim Verschleiß können für die genannten Kriterien keine Richtwerte festgelegt werden.

2.3.3 Gebrauchsdauer

In der Praxis ist die Gebrauchsdauer eines Lineargleitlagers abhängig

- von der Flächenpressung
- von der positiven oder negativen Auswirkung der Zunahme der Oberflächenanpassung beim Betrieb im Misch- oder Trockenreibungsbereich
- vom Lagerspiel und/oder
- vom Anstieg der Lagerreibung bedingt durch
 - den fortschreitenden Verschleiß der Gleitflächen,
 - plastische Verformung und
 - Werkstoffermüdung in der Gleitfläche.

Weitere Einflussfaktoren sind Schmutz, Korrosion, hochfrequente Belastungen oder Belastungszyklen und Stoßbelastungen. Je nach Anwendungsfall und Gleitpaarung kann ein unterschiedlich starker Verschleiß oder Reibungsanstieg zulässig sein.

2.3.4 pv-Betriebsbereich

Eine geeignete Methode, um die Eignung einer bestimmten Lagergröße zu überprüfen, ist die Verwendung des pv-Diagramms. Der Wert p steht für die spezifische Lagerbelastung und v für die mittlere Gleitgeschwindigkeit. Es kann davon ausgegangen werden, dass die Lebensdauer eines Gleitlagers ausreichend ist, wenn die Kombination aus berechnetem p und v Ergebnisse unterhalb der roten Linie in Diagramm 16 ergibt.

$$(52) \quad p = \frac{P}{2 \cdot F_w \cdot C_4}$$

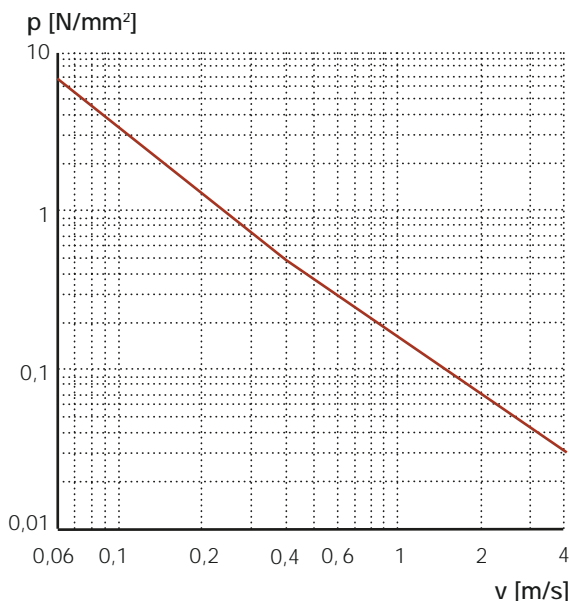
$$(53) \quad v = \frac{S_{\sin} \cdot n}{30\,000}$$

mit:

- C_4 = Breite der Gleitflächen (zwei pro Lager) [mm]
- F_w = Bohrungsdurchmesser des Lineargleitlagers [mm]
- $2 \cdot F_w \cdot C_4$ = Tragfähigkeitsindex (↳ Tabelle 16 und 17)
- P = äquivalente dynamische Lagerbelastung [N]
- n = Hubfrequenz (Anzahl Hubbewegungen von einer Endlage in die andere und zurück) [min^{-1}]
- p = spezifische Lagerbelastung [N/mm^2]
- S_{\sin} = Einzelhublänge [mm]
- v = mittlere Verfahrgeschwindigkeit [m/s]

Diagramm 16

pv-Diagramm für Lineargleitlager



2.3.5 Tragfähigkeit

Die statische Tragzahl C_0 wird angewendet, wenn Lineargleitlager im Stillstand oder bei gelegentlichen Einstellbewegungen belastet werden. Daneben ist sie zusätzlich zu berücksichtigen, wenn ein dynamisch belastetes Lineargleitlager starken Stoßbelastungen ausgesetzt ist. Die statische Tragzahl C_0 gibt die Belastung an, die ein Lineargleitlager aufnehmen kann, bei der eine definierte Verformung der Gleitschicht nicht überschritten wird. Dabei ist vorausgesetzt, dass die das Lager umschließenden Bauteile eine ausreichende Steifigkeit aufweisen.

WICHTIG: Die Schraubverbindungen sind auf ausreichende Sicherheit zu überprüfen. Bei Überkopfmontage von Linearführungen sollten höhere Sicherheitsfaktoren angesetzt werden, siehe Kapitel 2.2.1.

HINWEIS: Tragzahlen sind immer abhängig von der zu Grunde gelegten Definition, sodass die von verschiedenen Herstellern angegebenen dynamischen Tragzahlen nicht ohne Weiteres vergleichbar sind.

2.3.6 Reibung

Die Reibung von Lineargleitlagern hängt in erster Linie von der Lagerbelastung, der Gleitgeschwindigkeit und den Schmierverhältnissen ab. Darüber hinaus sind die Oberflächenqualität der Gegengleitfläche und die Betriebstemperatur von Bedeutung. Für Lineargleitlager liegt der Reibungskoeffizient bei Trockenlauf im Bereich von 0,17 und 0,21. Die niedrigsten Reibungszahlen ergeben sich in der Regel bei hohen spezifischen Lagerbelastungen und niedrigen Gleitgeschwindigkeiten. Bei besonders ungünstigen Bedingungen sowie bei niedrigen Belastungen können die angegebenen Höchstwerte sogar noch überschritten werden. Der Gleitmaterial besitzt die Eigenschaft, dass die Haftreibungszahl nur geringfügig über der Gleitreibungszahl liegt, sodass Stick-slip-Effekte vermieden werden. Lineargleitlager, die mit zusätzlichen externen Wellendichtringen ausgestattet sind, weisen höhere Reibungswerte auf.



2.3.7 Toleranzen

Um die volle Austauschbarkeit mit den Linearkugellagern zu gewährleisten, sind Lineargleitlager in ihren äußeren Abmessungen und Toleranzen den entsprechenden Linearkugellagern angepasst. Lediglich das Radialspiel ist, den Empfehlungen für Gleitlager folgend, deutlich höher als bei Linearkugellagern.

Die entsprechenden Werte sind den Tabellen 16 und 17 zu entnehmen.

Während des Einlaufens der Lineargleitlager ist ein höherer Verschleiß zu beobachten, welcher zu einer zusätzlichen Erhöhung des Radialspiels führt.

HINWEIS: Zusätzlich zur Betriebstemperatur wird das Radialspiel auch durch die Umgebungstemperatur sowie die Temperatur von Welle, Lager und Gehäuse beeinflusst.

Tabelle 16

Radialspiel von LPBR Lagern bei Wellentoleranz h7 / Gehäusetoleranz H7, sowie Tragfähigkeitsindex

F _w mm	Radialspiel		Tragfähigkeitsindex $2 \cdot F_w \cdot C_4$ mm ²
	max µm	min	
12	+175	+100	240
14	+195	+120	336
16	+205	+130	384
20	+210	+135	520
25	+210	+135	850
30	+260	+185	1 200
40	+330	+225	1 920
50	+380	+275	2 700

Tabelle 17

Radialspiel von LPAR und LPAT Lagern bei Wellentoleranz h7 / Gehäusetoleranz H7, sowie Tragfähigkeitsindex

F _w mm	Radialspiel				Tragfähigkeitsindex $2 \cdot F_w \cdot C_4$ mm ²
	LPAR max µm	min	LPAT max	min	
5	+110	+55	–	–	80
8	+110	+55	–	–	144
12	+160	+110	+205	+130	264
16	+160	+110	+205	+130	416
20	+165	+110	+210	+135	680
25	+165	+110	+210	+135	1 100
30	+165	+110	+210	+135	1 500
40	+165	+110	+215	+140	2 160
50	+165	+110	+215	+140	3 200
60	+220	+160	+275	+190	4 800
80	+220	+160	+275	+190	8 320

2.3.8 Schmierung

Lineargleitlager können sowohl trocken als auch geschmiert betrieben werden. Zum Schutz vor Korrosion und zur Verbesserung der Abdichtung ist es in vielen Anwendungsfällen zweckmäßig, die Lager mit Schmierfett zu füllen. Besonders geeignet hierfür sind vor Korrosion schützende, wasserabweisende Lithiumseifenfette normaler Konsistenz, wie z. B. SKF LGMT 3. Auf keinen Fall dürfen jedoch Fette mit Zusätzen von Molybdändisulfid oder anderen Festschmierstoffen verwendet werden. Die Fettmenge und die Nachschmierfristen hängen von der jeweiligen Anwendung ab.

2.3.9 Wellen für Linear- gleitlager

In der Regel werden Wellen für Gleitlager aus weichen Kohlenstoffstählen mit geschliffener Oberfläche gefertigt. Die Oberflächenrauheit R_a sollte im Bereich von $0,4 \mu\text{m}$ liegen. Bei höheren Anforderungen an das Lager können gehärtete Gleitflächen mit einer Oberflächenhärte von mindestens 50 HRC oder eine Beschichtung der Oberfläche, z. B. mit Hartchrom, vorteilhaft sein. In solchen Fällen sollte der Wert von R_a im Bereich von $0,3 \mu\text{m}$ liegen. Eine höhere Oberflächenqualität verbessert auch die Laufeigenschaften, während eine geringere Qualität zu erhöhtem Verschleiß führt.

2.3.10 Gehäusetoleranzen und Montage von Linear- gleitlagern

In Kapitel 4 werden alle Konstruktionsrichtlinien und weitere Details erläutert. Bezüglich der Gehäusetoleranzen wird auf Kapitel 4.1.2 verwiesen; Informationen zum Einbau von Lineargleitlagern siehe Kapitel 4.2.3.

2.4 Legende

Legende		
α	Schiefstellung	[Winkelminuten (')]]
a	Abstand zwischen Einspannung und Lastangriffspunkt	[mm]
A	Ausgangspunkt der Bewegung in eine Richtung	
B	nächster Umkehrpunkt	
β	Lastrichtungswinkel	[°] = [Grad]
C	dynamische Tragzahl	[N]
C_{max}	maximale dynamische Tragzahl in Abhängigkeit von der Lastrichtung	[N]
C_{min}	minimale dynamische Tragzahl in Abhängigkeit von der Lastrichtung	[N]
C_0	statische Tragzahl	[N]
$C_{0,max}$	maximale statische Tragzahl in Abhängigkeit von der Lastrichtung	[N]
$C_{0,min}$	minimale statische Tragzahl in Abhängigkeit von der Lastrichtung	[N]
c_1	Beiwert für die Erlebenswahrscheinlichkeit	
c_2	Beiwert für die Betriebsbedingungen	
δ	elastische Verformung von spielfreien Kugellagern in der Kontaktzone	[μ m]
f	Welleneinfederung	[μ m]
f_s	Beiwert für die Hublänge	[μ m]
$f_{s,j}$	Beiwert für die Hublänge während des Lastintervalls j	
f_i	Beiwert für die Anzahl Last tragender Lager pro Welle	
f_h	Beiwert für die Wellen Härte	
$f_{h,0}$	statischer Beiwert für die Wellen Härte	
f_l	Beiwert für die Lastrichtung	
$f_{l,j}$	Beiwert für die Lastrichtung während eines bestimmten Lastintervalls	
$f_{l,0,j}$	statischer Beiwert für die Lastrichtung während eines Lastintervalls j	
f_m	Beiwert für die Schiefstellung	
$f_{m,j}$	Beiwert für die Schiefstellung während eines Lastintervalls j	
$F_{ws,max}$	größter gemessener Kugelhüllkreisdurchmesser	[μ m]
$F_{ws,min}$	kleinster gemessener Kugelhüllkreisdurchmesser	[μ m]
F	Lagerbelastung [N]	[N]
$F_{x,i}, F_{y,i}, F_{z,i}$	externe Belastungen in x-, y- und z-Richtung	[N]
F_y, F_z	Lagerbelastung in y- und z-Richtung	[N]
$F_{y1}, F_{y2}, F_{y3}, F_{y4}, F_{z1}, F_{z2}, F_{z3}, F_{z4}$	Lagerbelastung in y- und z-Richtung bei Lager Nr. 1, 2, 3 und 4	[N]
F_{comb}	kombinierte Lagerbelastung	[N]
$F_{comb,j}$	kombinierte Lagerbelastung während eines Lastintervalls j	[N]
k	Viskositätsverhältnis	
l	Wellenlänge	[mm]
L_{nh}	modifizierte nominelle Lebensdauer	[h]
L_{ns}	modifizierte nominelle Lebensdauer	[km]
L_{10s}	nominelle Lebensdauer	[km]
M_{x1}, M_{x2}	Momentenbelastung um die x-Achse bei Lager Nr. 1 und 2	[Nm]
n	Hubfrequenz	[Doppelhübe/min]
ν	Ist-Wert der kinematischen Viskosität	[mm ² /s]
ν_1	erforderlicher Mindestwert der kinematischen Viskosität	[mm ² /s]
p	Lebensdauerexponent der Wälzkörper	
p	spezifische Lagerbelastung für Gleitlager	[N/mm ²]
P	dynamische äquivalente Belastung	[N]
P_j	dynamische äquivalente Belastung während eines bestimmten Lastintervalls	[N]
P_m	dynamische äquivalente mittlere Belastung	[N]
P_{max}	maximale äquivalente Belastung	[N]
P_0	maximale statische Belastung	[N]
S_0	Beiwert für die statische Tragsicherheit	
S	Hublänge	[mm]
S_j	individuelle Hublänge während eines bestimmten Lastintervalls	[mm]
S_s	Teilhublänge	[mm]
S_{sin}	einfache Hublänge	[mm]
S_{tot}	gesamte Hublänge	[mm]
t	Temperatur	[°C]
v	mittlere Verfahrgeschwindigkeit	[m/s]
x, y, z	Hebelarme externer Belastungen	[mm]

In den Produkttabellen verwendete Abmessungen

C	Breite des Linearkugellagers	[mm]
C ₁	Abstand zwischen den Nuten in der Mantelfläche des Linearkugellagers	[mm]
C ₄	halbe Breite der Gleitfläche eines Gleitlagers	[mm]
d	Wellendurchmesser	[mm]
d _i	Innendurchmesser der Hohlwelle	[mm]
F _w	Nennendurchmesser des Kugelhüllkreises = Nennendurchmesser der Bohrung eines Lineargleitlagers	[mm]

Indizes

i	Zähler für externe Belastungen
U	Anzahl der gleichzeitig wirkenden Belastungen
j	Zähler für Lastintervalle
V	Anzahl der Lastintervalle

3

Produktprogramm



3.1 Kompaktlinearlager

Linearkugellager – Baureihe LBBR

Bei Linearkugellagern der Baureihe LBBR handelt es sich um eine einzigartige Ewellix Konstruktion. Die kompakten Lager bestehen aus einem Kunststoffkäfig mit Laufbahnsegmenten aus gehärtetem Stahl zur Führung der Kugelsätze und eignen sich hervorragend zur Integration einer Linearführungsfunktion in andere Maschinenteile. Die Lagerabmessungen entsprechen der Maßreihe 1 gemäß ISO 10285. Die Laufbahnsegmenten der LBBR Lager sind konstruktiv so gestaltet, dass die gesamte Länge der Belastungszone genutzt wird. Dies führt zu einer sehr hohen Tragfähigkeit und einer langen Lebensdauer. Die Konstruktion des Kunststoffkäfigs garantiert optimale Funktionalität und Leistung. Alle Kugelumläufe sind so gestaltet, dass eine reibungsarme und geräuscharme Linearführungsfunktion gewährleistet ist. Abgedichtete LBBR Ausführungen mit integrierten Doppellippendichtungen bewahren den Schmierstoff im Lager und bieten optimalen Schutz vor Verunreinigungen von außen. Abgedichtete Lager sind auf Lebensdauer geschmiert und – bei Einsatz unter normalen Umgebungs- und Betriebsbedingungen – nahezu wartungsfrei. In Anwendungen, in denen besonders reibungsarme Linearführungen gefordert sind, werden die Lager mit berührungslosen Deckscheiben vor großen Schmutzpartikeln geschützt. Der Käfig stellt die Selbsthaltefunktion der Lager in einem geeigneten Gehäuse und unter normalen Betriebsbedingungen sicher. Eine zusätzliche axiale Fixierung der LBBR Lager ist nicht erforderlich. LBBR Lager werden standardmäßig mit Werksbefettung geliefert. Für Anwendungen in korrosiven oder besonders rauen Umgebungsbedingungen sind die Linearlager mit Kugeln und Laufbahnsegmenten aus korrosionsbeständigem Stahl lieferbar; hierfür ist bei der Bestellung das Nachsetzzeichen HV6 anzugeben.

Lineargleitlager – Baureihe LPBR

Lineargleitlager von Ewellix weisen die gleichen Abmessungen auf wie LBBR Linearkugellager. Sie werden aus Copolymer-Polyoxymethylen mit spezifischem Polyethylen hergestellt und bieten gute, stick-slip-freie Laufeigenschaften. Unter normalen Betriebsbedingungen sind Lineargleitlager selbstschmierend und nahezu wartungsfrei. Sie bieten eine hohe statische Tragfähigkeit und sind unempfindlich gegenüber Stoßbelastungen. Zur Verbesserung des Einlaufverhaltens empfiehlt Ewellix, die Gleitlager beim Einbau leicht zu befeuchten. LPBR Lineargleitlager eignen sich besonders für Anwendungen mit hohen Stoßbelastungen oder stoßbelastete Anwendungen mit begrenzter Bewegungsgeschwindigkeit. Wie LBBR Linearkugellager sind auch sie in einem geeigneten Gehäuse selbsthaltend.

Externe Wellendichtringe – SP

Kompaktlinearlager, die unter sehr rauen Umgebungsbedingungen zum Einsatz kommen, können mit zusätzlichen externen Wellendichtringen ausgestattet werden, um eine längere Lagerlebensdauer sicherzustellen. SP-Dichtungen bestehen aus einem mit Gummimaterial überzogenen Stahleinsatz. Wellendichtringe sind ebenfalls in einem geeigneten Gehäuse selbsthaltend; die Länge des Gehäuses ist entsprechend größer zu gestalten. Der hohe Anpressdruck der Dichtlippe auf die Wellenoberfläche bietet einen ausgezeichneten Schutz gegen Verschmutzung, wenn die Reibkraft von sekundärer Bedeutung ist.



3.1.1 Linearkugellager – Kompaktbaureihe LBBR

- Geschlossene Ausführung

- Baugrößen von 3 mm bis 50 mm
- In geeignetem Gehäuse selbsthaltend ³⁾
- Werksbefettung mit SKF LGEP 2 Schmierfett ⁵⁾
- Unter normalen Betriebsbedingungen lebensdauergeschmiert
- Ausführungen mit 2 Doppellippendichtungen, 2 Deckscheiben oder 1 Doppellippendichtung und 1 Deckscheibe lieferbar
- Wahlweise aus Wälzagerstahl (Standard) oder korrosionsbeständigem Stahl
- Lagerspiel bzw. Vorspannung abhängig von der Toleranz der Welle und der Gehäusebohrung



Abbildung LBBR 30-2LS

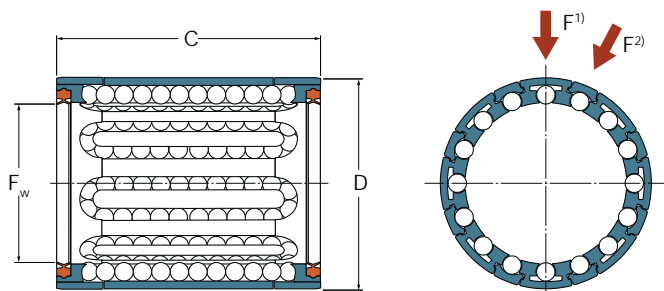


Abbildung zeigt LBBR mit 2 Doppellippendichtungen

Abmessungen			Anzahl Kugelreihens
F_w mm	D ³⁾	C	–
3	7	10	4
4	8	12	4
5	10	15	4
6	12	22 ⁴⁾	4
8	15	24	4
10	17	26	5
12	19	28	5
14	21	28	5
16	24	30	5
20	28	30	6
25	35	40	7
30	40	50	8
40	52	60	8
50	62	70	9

¹⁾ Lastrichtung für max. statische Tragzahlen bei allen Baugrößen und max. dynamische Tragzahlen bei den Baugrößen 3 bis 20 sowie 50

²⁾ Lastrichtung für max. dynamische Tragzahlen bei den Baugrößen 25, 30 und 40. Bei diesen 3 Größen unterscheidet sich die Lastrichtung von max. statischen und max. dynamischen Tragzahlen

³⁾ Eine zusätzliche axiale Fixierung des Linearkugellagers ist nicht erforderlich, wenn es in eine Bohrung mit der Toleranz J7 oder J6 eingesetzt wird

⁴⁾ Breite 22 entspricht nicht der Maßreihe 1 gemäß ISO-Norm 10285

⁵⁾ Nachschmierung bei entsprechendem Gehäuse möglich

LBBR

Bezeichnung			Masse	Tragzahlen ¹⁾			
Mit Deckscheiben	mit 2 Doppellippendich- tungen	mit 1 Doppellippendich- tung		dynamisch		statisch	
–			kg	C min ²⁾ N	max	C ₀ min ²⁾	max
LBBR 3 ³⁾	LBBR 3-2LS ³⁾	LBBR 3-LS ^{3) s)}		0,0007	60	67	44
LBBR 4 ³⁾	LBBR 4-2LS ³⁾	LBBR 4-LS ^{3) s)}	0,001	75	85	60	85
LBBR 5 ³⁾	LBBR 5-2LS ³⁾	LBBR 5-LS ^{3) s)}	0,002	170	193	129	183
LBBR 6 A ⁴⁾	LBBR 6 A-2LS ⁴⁾	LBBR 6 A-LS ^{4) s)}	0,006	335	390	270	380
LBBR 8	LBBR 8-2LS	LBBR 8-LS ^{s)}	0,007	490	560	355	500
LBBR 10	LBBR 10-2LS	LBBR 10-LS ^{s)}	0,011	585	695	415	600
LBBR 12	LBBR 12-2LS	LBBR 12-LS ^{s)}	0,012	695	815	510	750
LBBR 14	LBBR 14-2LS	LBBR 14-LS ^{s)}	0,013	710	850	530	765
LBBR 16	LBBR 16-2LS	LBBR 16-LS ^{s)}	0,018	930	1 100	630	915
LBBR 20	LBBR 20-2LS	LBBR 20-LS ^{s)}	0,021	1 160	1 220	800	1 020
LBBR 25	LBBR 25-2LS	LBBR 25-LS ^{s)}	0,047	2 080	2 120	1 560	1 800
LBBR 30	LBBR 30-2LS	LBBR 30-LS ^{s)}	0,07	3 100	3 150	2 700	3 050
LBBR 40	LBBR 40-2LS	LBBR 40-LS ^{s)}	0,13	5 400	5 500	4 500	5 000
LBBR 50	LBBR 50-2LS	LBBR 50-LS ^{s)}	0,18	6 950	7 100	6 300	6 950

LBBR in korrosionsbeständiger Ausführung

Bezeichnung			Masse	Tragzahlen ¹⁾			
Mit Deckscheiben	mit 2 Doppellippendich- tungen	mit 1 Doppellippendich- tung		dynamisch		statisch	
–			kg	C min ²⁾ N	max	C ₀ min ²⁾	max
LBBR 3/HV6 ³⁾	LBBR 3-2LS/HV6 ³⁾	LBBR 3-LS/HV6 ^{3) n)}		0,0007	60	67	44
LBBR 4/HV6 ³⁾	LBBR 4-2LS/HV6 ³⁾	LBBR 4-LS/HV6 ^{3) n)}	0,001	75	85	60	85
LBBR 5/HV6 ³⁾	LBBR 5-2LS/HV6 ³⁾	LBBR 5-LS/HV6 ^{3) n)}	0,002	170	193	129	183
LBBR 6 A/HV6 ⁴⁾	LBBR 6 A-2LS/HV6 ⁴⁾	LBBR 6 A-LS/HV6 ^{4) n)}	0,006	335	390	270	380
LBBR 8/HV6	LBBR 8-2LS/HV6	LBBR 8-LS/HV6 ⁿ⁾	0,007	490	560	355	500
LBBR 10/HV6	LBBR 10-2LS/HV6	LBBR 10-LS/HV6 ⁿ⁾	0,011	585	695	415	600
LBBR 12/HV6	LBBR 12-2LS/HV6	LBBR 12-LS/HV6 ⁿ⁾	0,012	695	815	510	750
LBBR 14/HV6	LBBR 14-2LS/HV6	LBBR 14-LS/HV6 ⁿ⁾	0,013	710	850	530	765
LBBR 16/HV6	LBBR 16-2LS/HV6	LBBR 16-LS/HV6 ⁿ⁾	0,018	930	1 100	630	915
LBBR 20/HV6	LBBR 20-2LS/HV6	LBBR 20-LS/HV6 ⁿ⁾	0,021	1 160	1 220	800	1 020
LBBR 25/HV6	LBBR 25-2LS/HV6	LBBR 25-LS/HV6 ⁿ⁾	0,047	2 080	2 120	1 560	1 800
LBBR 30/HV6	LBBR 30-2LS/HV6	LBBR 30-LS/HV6 ⁿ⁾	0,07	3 100	3 150	2 700	3 050
LBBR 40/HV6	LBBR 40-2LS/HV6	LBBR 40-LS/HV6 ⁿ⁾	0,13	5 400	5 500	4 500	5 000
LBBR 50/HV6	LBBR 50-2LS/HV6	LBBR 50-LS/HV6 ⁿ⁾	0,18	6 950	7 100	6 300	6 950

Artikel ohne Fußnote sind in der Regel ab Lager lieferbar.

ⁿ⁾ Lieferzeit auf Anfrage

^{s)} Bestellmenge bis max. 4 Stück; Lieferung erfolgt im Normalfall innerhalb von 10 Tagen; bei größeren Stückzahlen bitte Lieferzeit anfragen

¹⁾ Tragzahlen gelten für Ausführungen aus Wälzlagerstahl und korrosionsbeständigem Stahl, sind jedoch beim Einsatz von korrosionsbeständigen Wellen zu reduzieren

²⁾ Anzuwenden, wenn der Einbau zufällig erfolgt und die Richtung der maximalen Tragzahl und der Hauptlast nicht übereinstimmen

³⁾ Lieferung in Verpackungseinheiten bestehend aus 4 (immer Endung -C004) Lagern mit Konservierungsschutz, diese müssen vor dem Einbau geschmiert werden

⁴⁾ Werksbefeuchtung mit Schmierstoff Klüber Paraliq P460

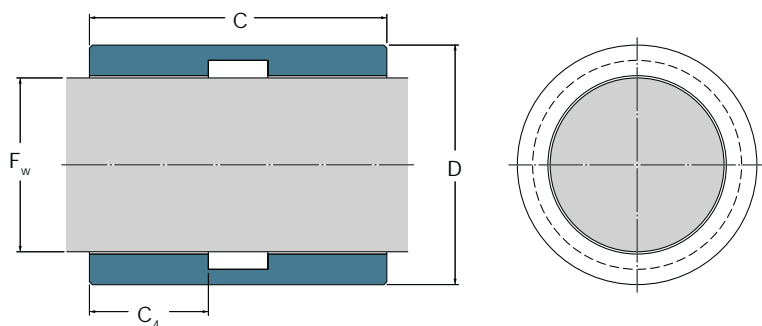
3.1.2 Lineargleitlager – Kompaktbaureihe LPBR

- Geschlossene Ausführung

- Baugrößen von 12 mm bis 50 mm
- In geeignetem Gehäuse selbsthaltend ¹⁾
- Selbstschmierend
- Maßlich austauschbar mit LBBR Linearkugellagern



Abbildung LPBR 40



Abmessungen					Tragzahlen			Masse	Bezeichnung Lineargleitlager
F_w mm	$D^{1)}$ -0,1	$D_{housing}$	C	C_4	dyn. bei 0,1 m/s	4 m/s	stat. C_0		
12	19,19	19	28	10	965	24	3 350	0,006	LPBR 12 ³⁾
14	21,21	21	28	12	1 340	34	4 750	0,007	LPBR 14 ³⁾
16	24,23	24	30	12	1 530	38	5 400	0,009	LPBR 16 ³⁾
20	28,24	28	30	13	2 080	52	7 350	0,011	LPBR 20 ³⁾
25	35,25	35	40	17	3 400	85	12 000	0,024	LPBR 25 ³⁾
30	40,27	40	50	20	4 800	120	17 000	0,033	LPBR 30 ³⁾
40	52,32	52	60	24	7 650	193	27 000	0,064	LPBR 40 ³⁾
50	62,35	62	70	27	10 800	270	38 000	0,089	LPBR 50 ³⁾

¹⁾ Eine zusätzliche axiale Fixierung des Lineargleitlagers ist nicht erforderlich, wenn es in ein Gehäuse mit Bohrungsdurchmesser $D_{housing}$ und Toleranz J7 oder J6 eingesetzt wird.

³⁾ Bestellmenge bis max. 4 Stück: Lieferung erfolgt im Normalfall innerhalb von 10 Tagen; bei größeren Stückzahlen bitte Lieferzeit anfragen.

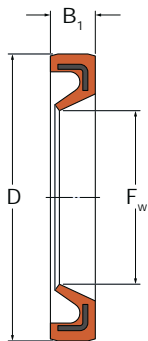
3.1.3 Externe Wellendichtringe für Kompaktlager

- Baugrößen von 6 mm bis 50 mm
- In geeignetem Gehäuse selbsthaltend
- Längeres Gehäuse erforderlich
- Hervorragend geeignet für verschmutzungsintensive Umgebungen

Weitere Informationen zu Abdichtungsmöglichkeiten finden Sie in Kapitel 4.1.5.



Abbildung SP-30x40x04/SEAL



Abmessungen			Bezeichnung ^{1) 2)}
F _w mm	D	B ₁	–
6	12	2	SP-06x12x02/SEAL
8	15	3	SP-08x15x03/SEAL ⁿ⁾
10	17	3	SP-10x17x03/SEAL
12	19	3	SP-12x19x03/SEAL
14	21	3	SP-14x21x03/SEAL
16	24	3	SP-16x24x03/SEAL
20	28	4	SP-20x28x04/SEAL
25	35	4	SP-25x35x04/SEAL
30	40	4	SP-30x40x04/SEAL
40	52	5	SP-40x52x05/SEAL
50	62	5	SP-50x62x05/SEAL

Artikel ohne Fußnote sind in der Regel ab Lager lieferbar.

ⁿ⁾ Lieferzeit auf Anfrage

¹⁾ Max. Verfahrgeschwindigkeit 3 m/s

²⁾ Die Bezeichnung des Wellendichtrings im Katalog kann von der auf der Dichtung angegebenen Bezeichnung abweichen, z. B. SP-10x17x3 (Katalog) und SP-10 17 3-4 (Dichtung)

3.2 Kompaktlinearlagereinheiten

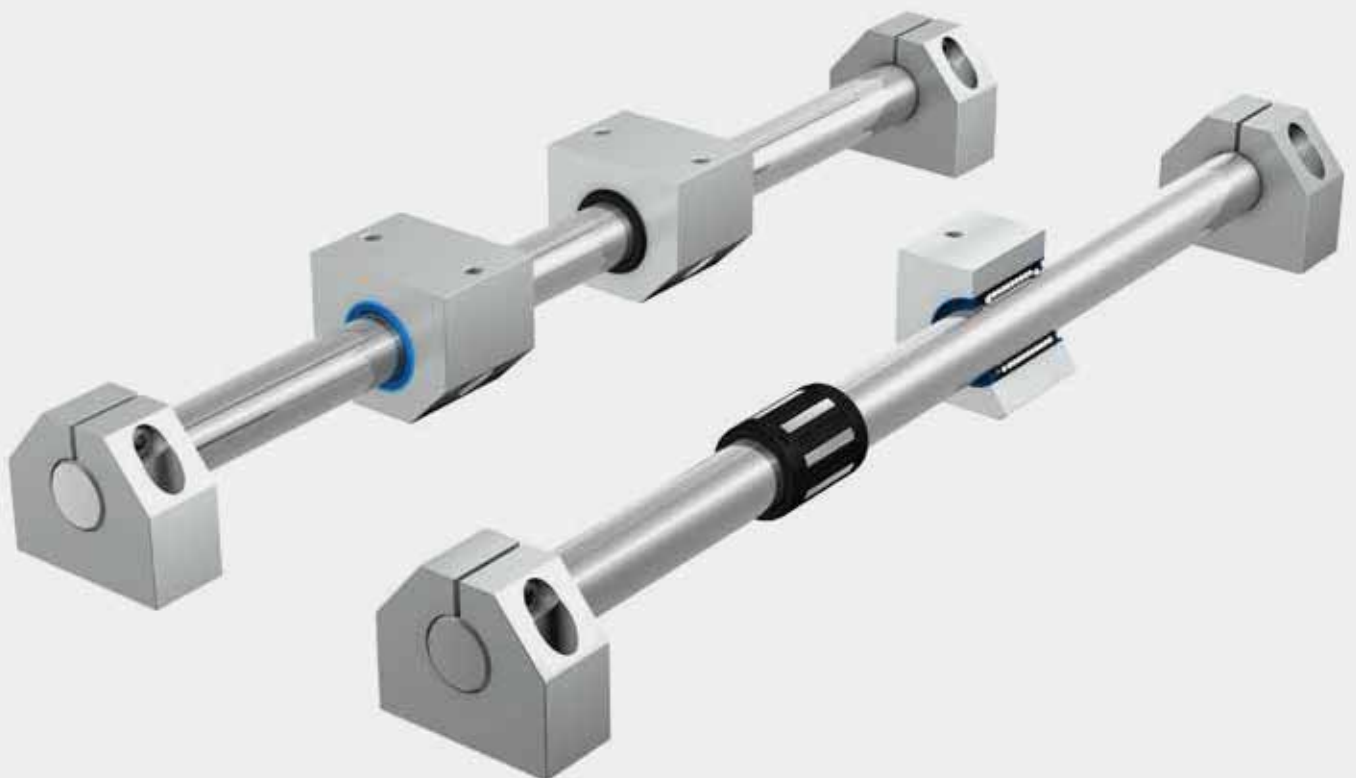
Eine Kombination aus Linearlager und Gehäuse wird als Linearlagereinheit bezeichnet. Das Gehäuse definiert das Lagerspiel und ist für die Linearfunktion von entscheidender Bedeutung. Ewellix bietet verschiedene Typen von Linearlagereinheiten an, um den Bedarf an flexiblen Schlittenkonstruktionen hinsichtlich Breite und Länge durch modulare Standardprodukte abzudecken.

Linearlagereinheiten der Kompaktbaureihe bestehen aus einem Linearlager und einem Aluminiumgehäuse. Diese Einheiten sind äußerst kompakt, kostengünstig und haben ein geringes Gewicht. Alle Linearlagereinheiten sind werkseitig vorgeschmiert und betriebsbereit. Dank der Werksbefettung und der integrierten Doppellippendichtungen können sie unter normalen Betriebsbedingungen ohne Nachschmierung betrieben werden. Daher weisen diese kompakten Einheiten keine Schmiernippel zur Nachschmierung auf.

Wenn Ihre Anwendung Nachschmierung erfordert, wenden Sie sich bitte an Ewellix.

Für korrosive oder feuchte Umgebungen bietet Ewellix verschiedene Lineareinheiten mit LBBR Lagern aus korrosionsbeständigem Stahl an. Diese Lager sind durch das Nachsetzzeichen HV6 gekennzeichnet, z.B. LUHR 20-2LS/HV6. Zusätzlich sind auch Linearlagereinheiten mit Gleitlagern lieferbar.

Zur Komplettierung des Linearführungssystems werden auch Präzisionswellen und Wellenböcke benötigt. Passende Wellenböcke finden Sie in Kapitel 3.6; Präzisionswellen in verschiedenen Materialien und Ausführungen sind in Kapitel 3.7 aufgeführt.



LUHR/LUJR



LUHR und LUJR Kompaktlinearlagereinheiten bestehen aus einem geschlossenen Aluminiumgehäuse und einem LBBR Linearkugellager mit oder ohne Dichtungen. LUJR Linearlagereinheiten sind baugleich mit LUHR, sind jedoch für Anwendungen mit erhöhtem Schmutzanfall mit zwei zusätzlichen externen Wellendichtringen ausgestattet und weisen daher ein längeres Gehäuse auf. LUHR und LUJR Einheiten sind auch mit LPBR Lineargleitlagern lieferbar. LUHR/LUJR Linearlagereinheiten eignen sich zum Aufbau von verschiedensten flexiblen Konstruktionen oder Konfigurationen kompakter Linearschlittenführungen. Sie können sowohl von der Unter- wie von der Oberseite verschraubt werden und sind bei Einsatz unter normalen Betriebsbedingungen auf Lebensdauer gefettet. Beide Ausführungen sind für Wellendurchmesser von 12 bis 50 mm lieferbar. Passende Wellenböcke sind in Kapitel 3.6 aufgeführt

LTBR



LTBR Kompakt-Tandem-Einheiten bestehen aus zwei in einem Aluminiumgehäuse montierten LBBR Linearkugellagern. Die Lager einer Tandem-Einheit mit dem Nachsetzzeichen -2LS weisen zur Außenseite des Gehäuses Doppellippendichtungen auf. Die Einheiten sind auch mit LPBR Lineargleitlagern lieferbar. LTBR Einheiten eignen sich insbesondere für Tisch- oder Schlittenkonstruktionen beliebiger Breite und können von der Unter- und Oberseite verschraubt werden. Für den Einsatz unter normalen Betriebsbedingungen sind die Einheiten auf Lebensdauer gefettet. LTBR Einheiten sind für Wellendurchmesser von 12 bis 50 mm lieferbar. Passende Wellenböcke sind in Kapitel 3.6 aufgeführt.

LTDR



Duo-Linearlagereinheiten der Kompaktbaureihe LTDR zeichnen sich durch einen definierten Wellenabstand aus und weisen zwei nebeneinander in einem Aluminiumgehäuse eingebaute LBBR Linearkugellager auf. Es können wahlweise Lager mit oder ohne Dichtungen verwendet werden. Daneben sind die Einheiten auch mit LPBR Lineargleitlagern lieferbar. LTDR Einheiten eignen sich für Schlittenkonstruktionen flexibler Länge. Der Abstand zwischen den beiden Lagern der Duo-Einheit ermöglicht den einfachen Einbau eines Linearantriebs. Die Einheiten können von der Unterseite und von der Oberseite verschraubt werden und sind für den Einsatz unter normalen Betriebsbedingungen auf Lebensdauer gefettet. Die Einheiten sind für Wellendurchmesser von 12 bis 50 mm lieferbar. Passende Wellenböcke sind in Kapitel 3.6 aufgeführt.

LQBR



LQBR Kompakt-Quadro-Linearlagereinheiten weisen vier in einem Aluminiumgehäuse eingebaute LBBR Linearkugellager auf. Die Lager einer Quadro-Einheit mit dem Nachsetzzeichen -2LS weisen zur Außenseite des Gehäuses Doppellippendichtungen auf. Quadro-Einheiten sind auch mit LPBR Lineargleitlagern lieferbar. Solche Quadro-Einheiten eignen sich hervorragend zum Aufbau von Schlittensystemen, und der Abstand zwischen den Lagern ermöglicht den einfachen Einbau eines Linearantriebs. Quadro-Linearlagereinheiten sind für den Einsatz unter normalen Betriebsbedingungen auf Lebensdauer geschmiert. Die Einheiten können von der Unterseite und von der Oberseite verschraubt werden. Passende Wellenböcke sind in Kapitel 3.6 aufgeführt.

3.2.1 Linearlagereinheiten – Kompaktbaureihe LUHR

- LUHR mit LBBR Linearkugellager
- LUHR PB mit LPBR Lineargleitlager

- Baugrößen von 12 mm bis 50 mm, zur flexiblen Gestaltung von Schlittenkonstruktionen
- Aluminiumgehäuse erstreckt sich über die gesamte Lagerlänge
- Vorgefettete Einheiten, unter normalen Betriebsbedingungen auf Lebensdauer geschmiert
- Mit Dichtung oder Deckscheibe für geringe Reibung lieferbar
- Wahlweise mit Standard-Linearkugellager oder Linearkugellager in korrosionsbeständiger Ausführung
- Von der Unter- oder Oberseite anschraubbar



Abbildung: LUHR 20-2LS ³⁾

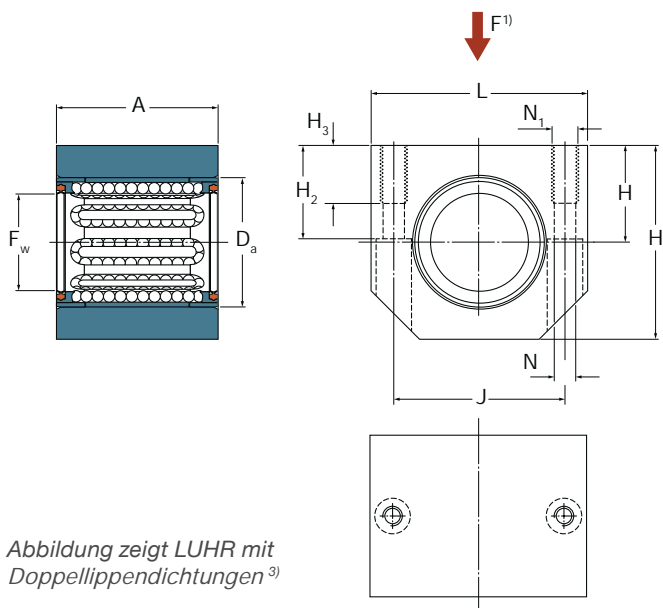


Abbildung zeigt LUHR mit Doppellippendichtungen ³⁾

Abmessungen										
F_w mm	A	D_a	$H \pm 0,01$	H_1	H_2	H_3	L	J	$N^{2)}$	N_1 -
12	28	19	17	33	16	11	40	29	4,3	M5
16	30	24	19	38	18	11	45	34	4,3	M5
20	30	28	23	45	22	13	53	40	5,3	M6
25	40	35	27	54	26	18	62	48	6,6	M8
30	50	40	30	60	29	18	67	53	6,6	M8
40	60	52	39	76	38	22	87	69	8,4	M10
50	70	62	47	92	46	26	103	82	10,5	M12

¹⁾ Lastrichtung für maximale Tragfähigkeit

²⁾ Für Zylinderkopfschrauben mit Innensechskant gemäß ISO-Norm 4762

³⁾ Abbildung mit Deckscheiben oder Gleitlager abweichend

LUHR

Bezeichnung				Masse	Tragzahlen ¹⁾			
Mit LBBR Linearkugellager		Mit LBBR Linearkugellager in korrosionsbeständiger Ausführung			dynamisch		statisch	
mit Deckscheiben	mit Doppellippendichtungen	mit Deckscheiben	mit Doppellippendichtungen	kg	C _{min}	max	C ₀ min	max
–	–	–	–		N	–	–	–
LUHR 12 ^{s)}	LUHR 12-2LS	LUHR 12/HV6 ⁿ⁾	LUHR 12-2LS/HV6 ⁿ⁾	0,08	695	815	510	750
LUHR 16 ^{s)}	LUHR 16-2LS	LUHR 16/HV6 ⁿ⁾	LUHR 16-2LS/HV6 ⁿ⁾	0,1	930	1 100	630	915
LUHR 20 ^{s)}	LUHR 20-2LS	LUHR 20/HV6 ⁿ⁾	LUHR 20-2LS/HV6 ⁿ⁾	0,14	1 160	1 220	800	1 020
LUHR 25 ^{s)}	LUHR 25-2LS	LUHR 25/HV6 ⁿ⁾	LUHR 25-2LS/HV6 ⁿ⁾	0,25	2 120	2 080	1 560	1 800
LUHR 30 ^{s)}	LUHR 30-2LS	LUHR 30/HV6 ⁿ⁾	LUHR 30-2LS/HV6 ⁿ⁾	0,37	3 150	3 100	2 700	3 050
LUHR 40 ^{s)}	LUHR 40-2LS	LUHR 40/HV6 ⁿ⁾	LUHR 40-2LS/HV6 ⁿ⁾	0,74	5 500	5 400	4 500	5 000
LUHR 50 ^{s)}	LUHR 50-2LS	LUHR 50/HV6 ⁿ⁾	LUHR 50-2LS/HV6 ⁿ⁾	1,19	6 950	7 100	6 300	6 950

LUHR PB

Bezeichnung	Masse	Tragzahlen		statisch ²⁾
Mit LPBR Lineargleitlager		dynamisch		C ₀
–	kg	C	bei 4 m/s	
		bei 0,1 m/s		
		N		
LUHR 12 PB ^{s)}	0,074	965	24	3 350
LUHR 16 PB ^{s)}	0,091	1 530	38	5 400
LUHR 20 PB ^{s)}	0,130	2 080	52	7 350
LUHR 25 PB ^{s)}	0,227	3 400	85	12 000
LUHR 30 PB ^{s)}	0,333	4 800	120	17 000
LUHR 40 PB ^{s)}	0,674	7 650	193	27 000
LUHR 50 PB ^{s)}	1,099	10 800	270	38 000

Artikel ohne Fußnote sind in der Regel ab Lager lieferbar.

^{s)} Lieferzeit auf Anfrage

^{s)} Bestellmenge bis max. 4 Stück: Lieferung erfolgt im Normalfall innerhalb von 10 Tagen; bei größeren Stückzahlen bitte Lieferzeit anfragen

¹⁾ Tragzahlen gelten für Ausführungen aus Wälzlagerstahl und korrosionsbeständigem Stahl, sind jedoch beim Einsatz von korrosionsbeständigen Wellen zu reduzieren

²⁾ Angaben gelten, wenn die Belastung auf das Gehäuse ausschließlich in Richtung des roten Pfeils wirkt, siehe Maßzeichnung links

3.2.2 Linearlagereinheiten – Kompaktbaureihe LUJR

- LUJR mit LBBR Linearkugellager und externen Wellendichtringen
- LUJR PB mit LPBR Lineargleitlager und externen Wellendichtringen

- Baugrößen von 12 mm bis 50 mm, zur flexiblen Gestaltung von Schlittenkonstruktionen
- Aluminiumgehäuse erstreckt sich über Lagerlänge plus 2 Wellendichtringe
- Vorgefettete Einheiten, unter normalen Betriebsbedingungen auf Lebensdauer geschmiert
- Mit zwei externen Dichtringen für raue Umgebungsbedingungen
- In abgedichteter (doppelt abgedichteter) Ausführung oder mit Deckscheibe lieferbar
- Wahlweise mit Linearkugellagern in Standard- oder korrosionsbeständiger Ausführung
- Von der Unter- oder Oberseite anschraubbar



Abbildung: LUJR 20 ³⁾

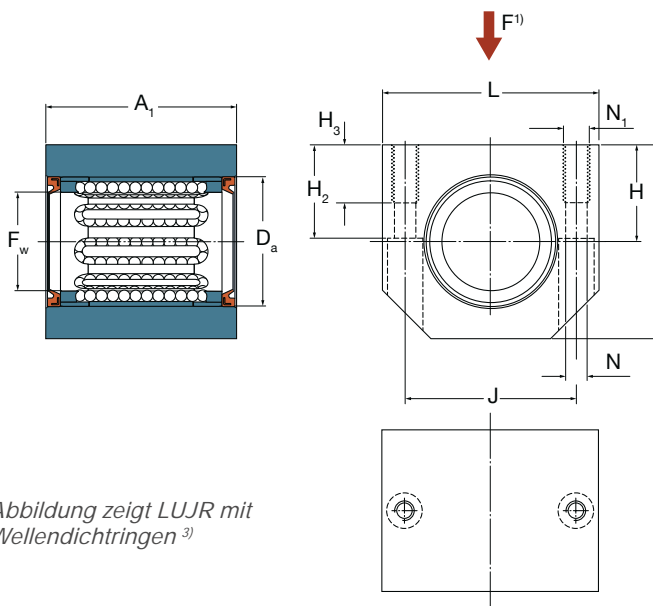


Abbildung zeigt LUJR mit Wellendichtringen ³⁾

Abmessungen										
F_w mm	A_1	D_a	$H \pm 0,01$	H_1	H_2	H_3	L	J	$N^{2)}$	N_1 -
12	35	19	17	33	16	11	40	29	4,3	M5
16	37	24	19	38	18	11	45	34	4,3	M5
20	39	28	23	45	22	13	53	40	5,3	M6
25	49	35	27	54	26	18	62	48	6,6	M8
30	59	40	30	60	29	18	67	53	6,6	M8
40	71	52	39	76	38	22	87	69	8,4	M10
50	81	62	47	92	46	26	103	82	10,5	M12

¹⁾ Lastrichtung für maximale Tragfähigkeit

²⁾ Für Zylinderkopfschrauben mit Innensechskant gemäß ISO-Norm 4762

³⁾ Abbildung mit Deckscheiben oder Gleitlager abweichend

LUJR 2⁾

Bezeichnung				Masse	Tragzahlen ¹⁾				
Mit LBBR Linearkugellager inkl. Wellendichtringen mit Deckscheiben		Mit LBBR Linearkugellager in korrosionsbeständiger Ausführung mit Doppellippendichtungen			dynamisch C	min	max	statisch C ₀	min
–				kg	N				
LUJR 12	LUJR 12-2LS ⁿ⁾	LUJR 12/HV6 ⁿ⁾	LUJR 12-2LS/HV6 ⁿ⁾	0,10	695	815	510	750	
LUJR 16	LUJR 16-2LS ⁿ⁾	LUJR 16/HV6 ⁿ⁾	LUJR 16-2LS/HV6 ⁿ⁾	0,12	930	1 100	630	915	
LUJR 20	LUJR 20-2LS ⁿ⁾	LUJR 20/HV6 ⁿ⁾	LUJR 20-2LS/HV6 ⁿ⁾	0,18	1 160	1 220	800	1 020	
LUJR 25	LUJR 25-2LS ⁿ⁾	LUJR 25/HV6 ⁿ⁾	LUJR 25-2LS/HV6 ⁿ⁾	0,30	2 120	2 080	1 560	1 800	
LUJR 30	LUJR 30-2LS ⁿ⁾	LUJR 30/HV6 ⁿ⁾	LUJR 30-2LS/HV6 ⁿ⁾	0,44	3 150	3 100	2 700	3 050	
LUJR 40	LUJR 40-2LS ⁿ⁾	LUJR 40/HV6 ⁿ⁾	LUJR 40-2LS/HV6 ⁿ⁾	0,86	5 500	5 400	4 500	5 000	
LUJR 50	LUJR 50-2LS ⁿ⁾	LUJR 50/HV6 ⁿ⁾	LUJR 50-2LS/HV6 ⁿ⁾	1,37	6 950	7 100	6 300	6 950	

LUJR PB 2⁾

Bezeichnung	Masse	Tragzahlen		statisch ³⁾
Mit LPBR Lineargleitlager inkl. Wellendichtringen		dynamisch C		C ₀
–	kg	bei 0,1 m/s	bei 4 m/s	
		N		
LUJR 12 PB ⁿ⁾	0,09	965	24	3 350
LUJR 16 PB ⁿ⁾	0,11	1 530	38	5 400
LUJR 20 PB ⁿ⁾	0,17	2 080	52	7 350
LUJR 25 PB ⁿ⁾	0,28	3 400	85	12 000
LUJR 30 PB ⁿ⁾	0,40	4 800	120	17 000
LUJR 40 PB ⁿ⁾	0,79	7 650	193	27 000
LUJR 50 PB ⁿ⁾	1,28	10 800	270	38 000

Artikel ohne Fußnote sind in der Regel ab Lager lieferbar.

ⁿ⁾ Lieferzeit auf Anfrage

³⁾ Bestellmenge bis max. 4 Stück: Lieferung erfolgt im Normalfall innerhalb von 10 Tagen; bei größeren Stückzahlen bitte Lieferzeit anfragen

¹⁾ Tragzahlen gelten für Ausführungen aus Wälzlagerstahl und korrosionsbeständigem Stahl, sind jedoch beim Einsatz von korrosionsbeständigen Wellen zu reduzieren

²⁾ Max. Geschwindigkeit 3 m/s

³⁾ Angaben gelten, wenn die Belastung auf das Gehäuse ausschließlich in Richtung des roten Pfeils wirkt, siehe Maßzeichnung links

3.2.3 Tandem-Linearlagereinheiten – Kompaktbaureihe LTBR

- LTBR mit LBBR Linearkugellagern
- LTBR PB mit LPBR Lineargleitlagern
- Baugrößen von 12 mm bis 50 mm, für flexible Gestaltung der Schlittenbreite
- Aluminiumgehäuse mit 2 eingebauten Lagern
- Vorgefettete Einheiten, unter normalen Betriebsbedingungen auf Lebensdauer geschmiert
- Mit Dichtung oder Deckscheibe für geringe Reibung lieferbar
- Wahlweise mit Linearkugellagern in Standard- oder korrosionsbeständiger Ausführung
- Von der Unter- oder Oberseite anschraubbar



Abbildung: LTBR 20-2LS ³⁾

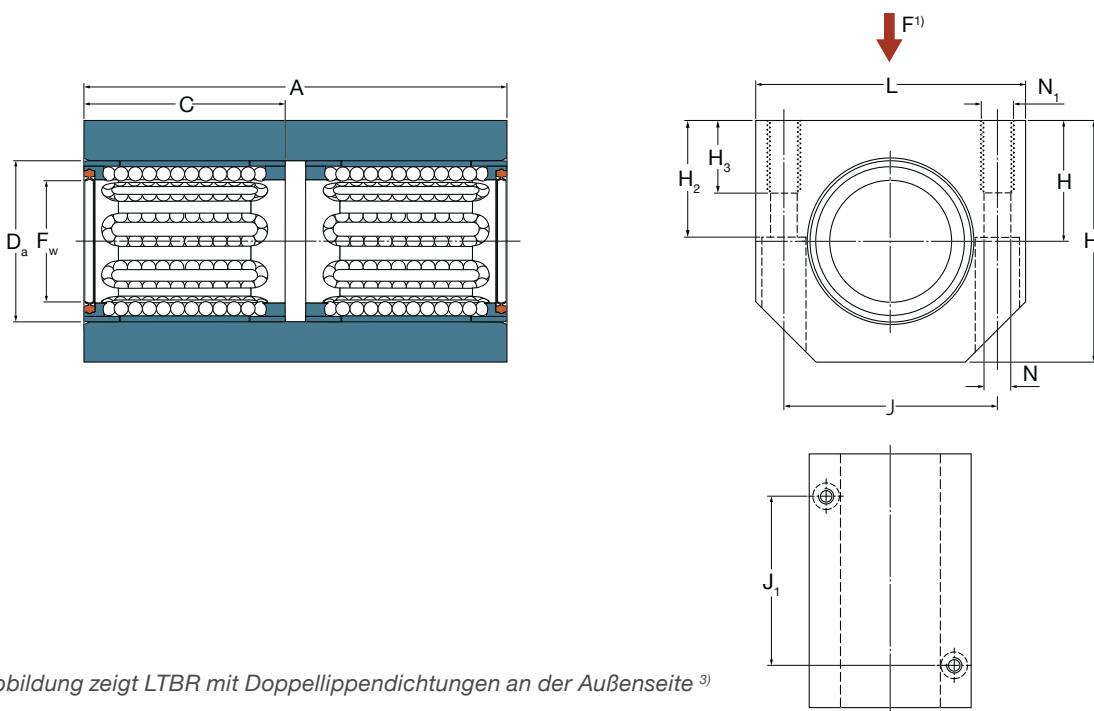


Abbildung zeigt LTBR mit Doppellippendichtungen an der Außenseite ³⁾

Abmessungen												
F _w	A	C	D _a	H ±0,01	H ₁	H ₂	H ₃	J	J ₁	L	N ²⁾	N ₁
mm												-
12	60	28	19	17	33	16	11	29	35	40	4,3	M5
16	65	30	24	19	38	18	11	34	40	45	4,3	M5
20	65	30	28	23	45	22	13	40	45	53	5,3	M6
25	85	40	35	27	54	26	18	48	55	62	6,6	M8
30	105	50	40	30	60	29	18	53	70	67	6,6	M8
40	125	60	52	39	76	38	22	69	85	87	8,4	M10
50	145	70	62	47	92	46	26	82	100	103	10,5	M12

¹⁾ Lastrichtung für maximale Tragfähigkeit

²⁾ Für 2 Zylinderkopfschrauben mit Innensechskant gemäß ISO-Norm 4762

³⁾ Ausführung mit Deckscheiben oder Gleitlager abweichend von Abbildung

LTBR

Bezeichnung			Masse	Tragzahlen ¹⁾			
mit Deckscheiben	mit Doppellippendichtungen	Mit LBBR Linearkugellager in korrosionsbeständiger Ausführung mit Doppellippendichtungen		dynamisch		statisch	
-			kg	C		C ₀	
-				min	max	min	max
LTBR 12 ^{s)}	LTBR 12-2LS ^{s)}	LTBR 12-2LS/HV6 ⁿ⁾	0,17	1140	1340	1020	1500
LTBR 16 ^{s)}	LTBR 16-2LS ^{s)}	LTBR 16-2LS/HV6 ⁿ⁾	0,22	1530	1800	1270	1830
LTBR 20 ^{s)}	LTBR 20-2LS ^{s)}	LTBR 20-2LS/HV6 ⁿ⁾	0,31	1900	2000	1600	2040
LTBR 25 ^{s)}	LTBR 25-2LS ^{s)}	LTBR 25-2LS/HV6 ⁿ⁾	0,54	3400	3450	3150	3600
LTBR 30 ^{s)}	LTBR 30-2LS ^{s)}	LTBR 30-2LS/HV6 ⁿ⁾	0,80	5100	5200	5400	6100
LTBR 40 ^{s)}	LTBR 40-2LS ^{s)}	LTBR 40-2LS/HV6 ⁿ⁾	1,57	8800	9000	9000	10000
LTBR 50 ^{s)}	LTBR 50-2LS ^{s)}	LTBR 50-2LS/HV6 ⁿ⁾	2,51	11400	11600	12700	14000

LTBR PB

Bezeichnung	Masse	Tragzahlen		statisch ²⁾ C ₀
		dynamisch C bei 0,1 m/s N	bei 4 m/s	
-	kg			
LTBR 12 PB ⁿ⁾	0,16	1930	48	6700
LTBR 16 PB ⁿ⁾	0,21	3060	76	10800
LTBR 20 PB ⁿ⁾	0,29	4160	104	14700
LTBR 25 PB ⁿ⁾	0,52	6800	170	24000
LTBR 30 PB ⁿ⁾	0,75	9600	240	34000
LTBR 40 PB ⁿ⁾	1,50	15300	386	54000
LTBR 50 PB ⁿ⁾	2,38	21600	540	76000

ⁿ⁾ Lieferzeit auf Anfrage

^{s)} Bestellmenge bis max. 4 Stück: Lieferung erfolgt im Normalfall innerhalb von 10 Tagen; bei größeren Stückzahlen bitte Lieferzeit anfragen

¹⁾ Tragzahlen gelten für Ausführungen aus Wälzlagerstahl und korrosionsbeständigem Stahl, sind jedoch beim Einsatz von korrosionsbeständigen Wellen zu reduzieren

²⁾ Angaben gelten, wenn die Belastung auf das Gehäuse ausschließlich in Richtung des roten Pfeils wirkt, siehe Maßzeichnung links

3.2.4 Duo-Linearlagereinheiten – Kompaktbaureihe LTDR

- LTDR mit LBBR Linearkugellagern
- LTDR PB mit LPBR Lineargleitlagern

- Baugrößen von 12 mm bis 50 mm, für flexible Gestaltung der Schlittenlänge
- Aluminiumgehäuse mit 2 eingebauten Lagern
- Vorgefettete Einheiten, unter normalen Betriebsbedingungen auf Lebensdauer geschmiert
- Mit Dichtung oder Deckscheibe für geringe Reibung lieferbar
- Wahlweise mit Linearkugellagern in Standard- oder korrosionsbeständiger Ausführung
- Von der Unter- oder Oberseite anschraubbar



Abbildung: LTDR 20-2LS ³⁾

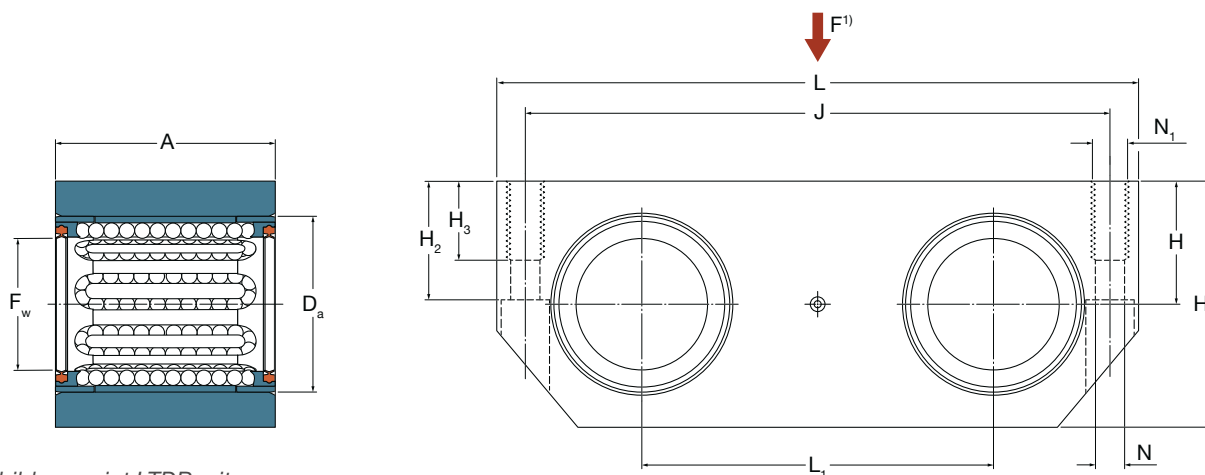


Abbildung zeigt LTDR mit Doppellippendichtungen ³⁾

Abmessungen											
F_w	A	D_a	H $\pm 0,01$	H_1	H_2	H_3	J	L	L_1	$N^{2)}$	N_1
mm											-
12	28	19	15	30	14	11	69	80	40	4,3	M5
16	30	24	17,5	35	16,5	11	86	96	52	4,3	M5
20	30	28	20	40	19	13	103	115	63	5,3	M6
25	40	35	25	50	24	18	123	136	75	6,6	M8
30	50	40	28	56	27	18	133	146	80	6,6	M8
40	60	52	35	70	34	22	166	184	97	8,4	M10
50	70	62	40	80	39	26	189	210	107	11	M12

¹⁾ Lastrichtung für maximale Tragfähigkeit

²⁾ Für 2 Zylinderkopfschrauben mit Innensechskant gemäß ISO-Norm 4762 in der Mitte (0,5 A) der Linearlagereinheit

³⁾ Ausführung mit Deckscheiben oder Gleitlager abweichend von Abbildung

LTDR

Bezeichnung			Masse	Tragzahlen ¹⁾			
mit Deckscheiben	mit Doppellippendichtungen	Mit LBBR Linearkugellager in korrosionsbeständiger Ausführung mit Doppellippendichtungen		dynamisch		statisch	
-			kg	C	C ₀		
-				min N	max	min	max
LTDR 12 ⁿ⁾	LTDR 12-2LS ^{s)}	LTDR 12-2LS/HV6 ⁿ⁾	0,15	1140	1340	1020	1500
LTDR 16 ⁿ⁾	LTDR 16-2LS ^{s)}	LTDR 16-2LS/HV6 ⁿ⁾	0,22	1530	1800	1270	1830
LTDR 20 ⁿ⁾	LTDR 20-2LS ^{s)}	LTDR 20-2LS/HV6 ⁿ⁾	0,30	1900	2000	1600	2040
LTDR 25 ⁿ⁾	LTDR 25-2LS ^{s)}	LTDR 25-2LS/HV6 ⁿ⁾	0,58	3400	3450	3150	3600
LTDR 30 ⁿ⁾	LTDR 30-2LS ^{s)}	LTDR 30-2LS/HV6 ⁿ⁾	0,85	5100	5200	5400	6100
LTDR 40 ⁿ⁾	LTDR 40-2LS ^{s)}	LTDR 40-2LS/HV6 ⁿ⁾	1,56	8800	9000	9000	10000
LTDR 50 ⁿ⁾	LTDR 50-2LS ^{s)}	LTDR 50-2LS/HV6 ⁿ⁾	2,21	11400	11600	12700	14000

LTDR PB

Bezeichnung	Masse	Tragzahlen		statisch ²⁾ C ₀
Mit LPBR Lineargleitlager		dynamisch C bei 0,1 m/s N	bei 4 m/s	
-	kg			
LTDR 12 PB ⁿ⁾	0,14	1930	48	6700
LTDR 16 PB ⁿ⁾	0,21	3060	76	10800
LTDR 20 PB ⁿ⁾	0,28	4160	104	14700
LTDR 25 PB ⁿ⁾	0,56	6800	170	24000
LTDR 30 PB ⁿ⁾	0,80	9600	240	34000
LTDR 40 PB ⁿ⁾	1,49	15300	386	54000
LTDR 50 PB ⁿ⁾	2,08	21600	540	76000

ⁿ⁾ Lieferzeit auf Anfrage

^{s)} Bestellmenge bis max. 4 Stück: Lieferung erfolgt im Normalfall innerhalb von 10 Tagen; bei größeren Stückzahlen bitte Lieferzeit anfragen

¹⁾ Tragzahlen gelten für Ausführungen aus Wälzlagerstahl und korrosionsbeständigem Stahl, sind jedoch beim Einsatz von korrosionsbeständigem Stahl zu reduzieren

²⁾ Angaben gelten, wenn die Belastung auf das Gehäuse ausschließlich in Richtung des roten Pfeils wirkt, siehe Maßzeichnung links

3.2.5 Quadro-Linearlagereinheiten – Kompaktbaureihe LQBR

- LQBR mit LBBR Linearkugellagern
- LQBR PB mit LPBR Lineargleitlagern
- Baugrößen von 12 mm bis 50 mm, ein kompakter, einsatzfertiger Schlitten
- Aluminiumgehäuse mit 4 eingebauten Lagern
- Vorgefettete Einheiten, unter normalen Betriebsbedingungen auf Lebensdauer geschmiert
- Mit Dichtung oder Deckscheibe für geringe Reibung lieferbar
- Wahlweise mit Linearkugellagern in Standard- oder korrosionsbeständiger Ausführung
- Von der Unter- oder Oberseite anschraubbar



Abbildung: LQBR 20-2LS ³⁾

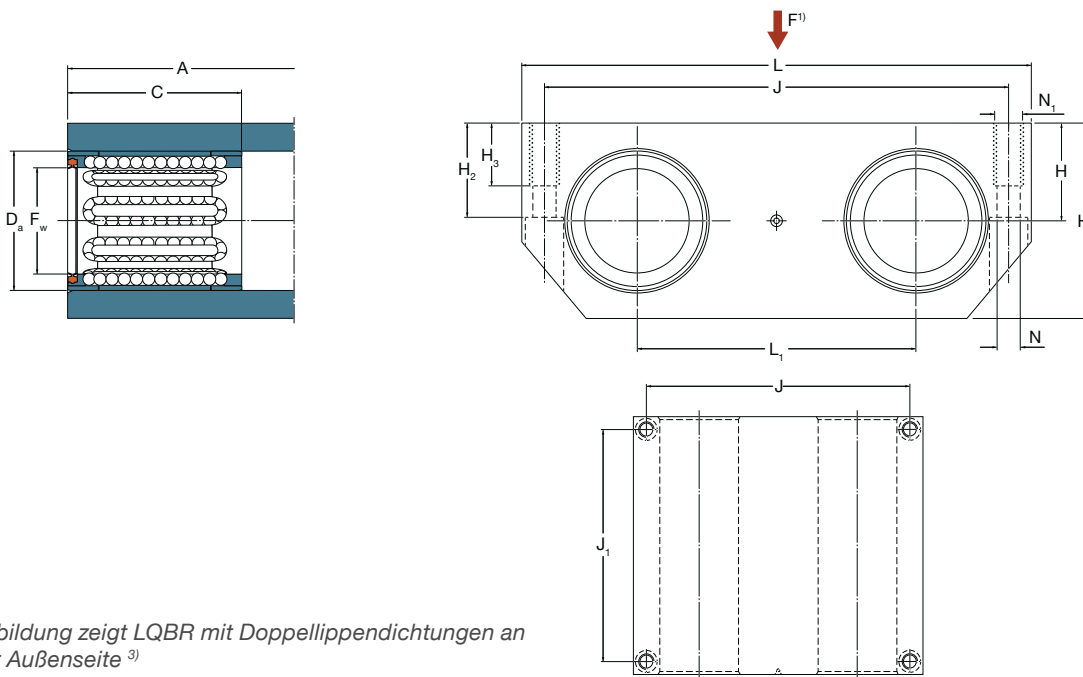


Abbildung zeigt LQBR mit Doppellippendichtungen an der Außenseite ³⁾

Abmessungen													
F_w	A	C	D_a	$H \pm 0,01$	H_1	H_2	H_3	J	J_1	L	L_1	$N^{2)}$	N_1
mm													-
12	70	28	19	15	30	14	11	69	59	80	40	4,3	M5
16	80	30	24	17,5	35	16,5	11	86	70	96	52	4,3	M5
20	85	30	28	20	40	19	13	103	73	115	63	5,3	M6
25	100	40	35	25	50	24	18	123	87	136	75	6,6	M8
30	130	50	40	28	56	27	18	133	117	146	80	6,6	M8
40	150	60	52	35	70	34	22	166	132	184	97	8,4	M10
50	175	70	62	40	80	39	26	189	154	210	107	10,5	M12

¹⁾ Lastrichtung für maximale Tragfähigkeit

²⁾ Für 4 Zylinderkopfschrauben mit Innensechskant gemäß ISO-Norm 4762

³⁾ Ausführung mit Deckscheiben oder Gleitlager abweichend von Abbildung

LQBR

Bezeichnung			Masse	Tragzahlen ¹⁾			
Mit LBBR Linearkugellager		Mit LBBR Linearkugellager in korrosionsbeständiger Ausführung		dynamisch		statisch	
mit Deckscheiben	mit Doppellippendichtungen	mit Doppellippendichtungen	kg	C	min N	C ₀	min max
-				min		max	
LQBR 12 ⁿ⁾	LQBR 12-2LS ^{s)}	LQBR 12-2LS/HV6 ⁿ⁾	0,38	1 860	2 160	2 040	3 000
LQBR 16 ⁿ⁾	LQBR 16-2LS ^{s)}	LQBR 16-2LS/HV6 ⁿ⁾	0,57	2 500	2 900	2 550	3 650
LQBR 20 ⁿ⁾	LQBR 20-2LS ^{s)}	LQBR 20-2LS/HV6 ⁿ⁾	0,82	3 100	3 250	3 200	4 150
LQBR 25 ⁿ⁾	LQBR 25-2LS ^{s)}	LQBR 25-2LS/HV6 ⁿ⁾	1,43	5 500	5 600	6 300	7 200
LQBR 30 ⁿ⁾	LQBR 30-2LS ^{s)}	LQBR 30-2LS/HV6 ⁿ⁾	2,15	8 300	8 500	10 800	12 200
LQBR 40 ⁿ⁾	LQBR 40-2LS ^{s)}	LQBR 40-2LS/HV6 ⁿ⁾	3,83	14 300	14 600	18 000	20 000
LQBR 50 ⁿ⁾	LQBR 50-2LS ^{s)}	LQBR 50-2LS/HV6 ⁿ⁾	5,40	18 600	19 000	25 500	28 000

LQBR PB

Bezeichnung	Masse	Tragzahlen		statisch ²⁾ C ₀
		dynamisch C bei 0,1 m/s N	bei 4 m/s	
-				
kg				
LQBR 12 PB ⁿ⁾	0,36	3 860	96	13 400
LQBR 16 PB ⁿ⁾	0,55	6 120	152	21 600
LQBR 20 PB ⁿ⁾	0,78	8 320	208	29 400
LQBR 25 PB ⁿ⁾	1,39	13 600	340	48 000
LQBR 30 PB ⁿ⁾	2,06	19 200	480	68 000
LQBR 40 PB ⁿ⁾	3,68	30 600	772	108 000
LQBR 50 PB ⁿ⁾	5,14	43 200	1 080	152 000

ⁿ⁾ Lieferzeit auf Anfrage

^{s)} Bestellmenge bis max. 4 Stück: Lieferung erfolgt im Normalfall innerhalb von 10 Tagen; bei größeren Stückzahlen bitte Lieferzeit anfragen

¹⁾ Tragzahlen gelten für Ausführungen aus Wälzlagerstahl und korrosionsbeständigem Stahl, sind jedoch beim Einsatz von korrosionsbeständigem Stahl zu reduzieren

²⁾ Angaben gelten, wenn die Belastung auf das Gehäuse ausschließlich in Richtung des roten Pfeils wirkt, siehe Maßzeichnung links

3.3 Standard-Linearkugellager

Linearkugellager – Baureihe LBC

Standard-Linearkugellager der Baureihe LBC sind auf dem Markt fest etabliert und stellen für eine Vielzahl von Anwendungen eine ausgezeichnete Wahl dar. Hohe Tragzahlen in Verbindung mit einem geräuscharmen, ruhigen Laufverhalten zeichnen dieses hochwertige Produkt aus. Alle LBC Lager im Durchmesserbereich 5 mm bis 80 mm entsprechen den Abmessungen gemäß ISO 10285.

LBC Lager bestehen aus einem Kunststoffkäfig mit Laufbahnsegmenten aus gehärtetem Stahl, Kugeln und Dichtungen. Die Käfigkonstruktion und die Kugelumläufe sind für einen geräuscharmen Betrieb optimiert und nahezu wartungsfrei. Unsere umfassende Erfahrung auf dem Gebiet der Laufbahntechnologie ist in diese Linearkugellager eingeflossen und sorgt für ihre hervorragende Leistungsfähigkeit.

Alle LBC Lager von Ewellix sind mit Doppellippendichtungen oder berührungslosen Deckscheiben lieferbar. Lager mit dem Nachsetzzeichen -LS sind mit einer Deckscheibe und einer Dichtung auf der rechten Lagerseite ausgestattet (→ Abb. 1).

Die Linearlager sind werksseitig vorgeschmiert und die Baugrößen von 12 mm bis 80 mm verfügen über einen Schmieranschluss zur direkten Nachschmierung ins Lagerinnere. Zudem haben die Ewellix-Schmieranschlüsse eine weitere Funktion und dienen auch zur erforderlichen axialen und rotatorischen Fixierung des Lagers im Gehäuse. Weitere Informationen zur Lagerfixierung enthalten die Kapitel 3.3.7 und 4.1.4.

Die verschiedenen Baugrößen sind in unterschiedlichen Ausführungen lieferbar und decken die gesamte Bandbreite der LBC Lager ab. Im Durchmesserbereich von 5 mm bis 80 mm bietet Ewellix die Lager entweder in A-Ausführung (schwarz) oder in D-Ausführung (blau) an. Linearkugellager der D-Ausführung weisen nach der Baugrößenangabe in der Produktbezeichnung ein „D“ auf, z. B. LBCD 16D-2LS. Für raue Umgebungen ist jedes LBC Lager auch in einer Ausführung aus korrosionsbeständigem Stahl lieferbar. Diese wird durch das Nachsetzzeichen /HV6 in der Lagerbezeichnung gekennzeichnet.

Linearkugellager in offener Ausführung – Baureihe LBC

Ewellix bietet Lager in geschlossener Ausführung für nicht unterstützte Wellen sowie Lager in offener Ausführung für unterstützte Wellen an. Konstruktionen mit Wellenunterstützung kommen in Anwendungen mit langen, linearen Verfahrwegen zum Einsatz, bei denen sich bei der Verwendung der geschlossenen Ausführung eine zu große Wellendurchbiegung ergeben würde. LBC Lager in den Baugrößen 12 bis 80 mm in offener Ausführung sind mit Deckscheiben oder Dichtungen lieferbar und weisen zusätzlich in Längsrichtung eine Spaltdichtung auf. Für die Erzielung einer sehr langen Lebensdauer oder bei anspruchsvollen Anwendungen im Hochlastbereich bieten sich hochbelastbare Linearlager der Baureihe LBHT an. Das LBHT Lager ist mit der maximal möglichen Anzahl von Laufbahnsegmenten ausgestattet, um die höchstmögliche Tragzahl für die jeweilige Baugröße zu erzielen.

Winkeleinstellbare Linearkugellager – Baureihe LBC

Sowohl die offene als auch die geschlossene Ausführung werden als winkeleinstellbare Linearkugellager angeboten. Ungenau bearbeitete Montageflächen, falsch ausgerichtete Wellen oder Wellendurchbiegung aufgrund hoher Belastungen können beim Anschrauben des Lagersystems zu inneren Spannungen führen. In solchen Anwendungen empfiehlt sich der Einsatz winkeleinstellbarer Linearkugellager der Baureihe LBC.

Diese Lager verfügen über Laufbahnsegmente mit einem speziellen Profil auf der Außenseite. Eine eingeschliffene, ballige Erhöhung in der Mitte der Platte ermöglicht ein Kippen des Lagers von bis zu ±30 Winkelminuten. Winkeleinstellbare Lager können in vielen Anwendungen die auftretenden Belastungen sowie die Geräuschentwicklung erheblich verringern. Dies führt zu einer Reduzierung von Belastungsspitzen und letztendlich zu einer längeren Lagerlebensdauer bei geringeren Wartungskosten.

Um eine einwandfreie Abdichtung des Linearlagers zu gewährleisten, wird der Käfigaußendurchmesser geringfügig verkleinert. Dadurch kann das Lager einschließlich der Dichtungen der Kippstellung genau konzentrisch um die Welle folgen. Winkeleinstellbare Lager von Ewellix haben ihre effektive Dichtungsfunktion und Reibungsarmut bereits in zahlreichen Anwendungen unter Beweis gestellt (→ Abb. 2).

Lineargleitlager – Baureihe LPA

Ewellix Lineargleitlager sind maßlich austauschbar mit LBC Linearkugellagern in geschlossener und offener Ausführung. Um einen besonders reibungsarmen sowie stick-slip-freien Betrieb zu gewährleisten, werden sie aus speziellem Polyoxymethylen hergestellt. Lineargleitlager sind unter normalen Einsatzbedingungen selbstschmierend und nahezu wartungsfrei. Sie werden in Anwendungen mit hohen statischen Belastungen oder Stoßbelastungen eingesetzt. Zur Verbesserung des Einlaufverhaltens empfiehlt Ewellix, die Lager beim Einbau leicht zu befeuchten. LPA Lineargleitlager müssen in geeigneten Gehäusen fixiert werden.

Abb. 1

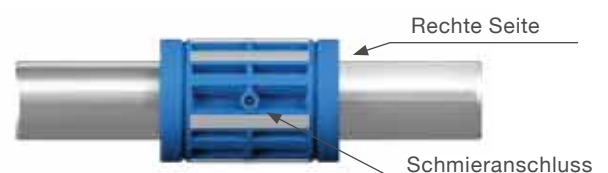
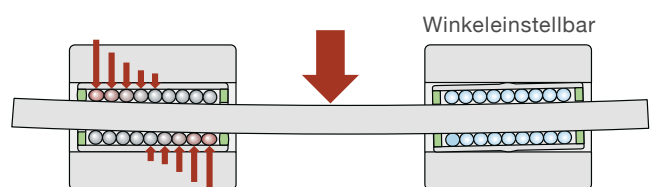


Abb. 2



LBCR



LBCR Standard-Linearkugellager sind aufgrund ihrer optimierten Laufbahnlänge und präzisen Schmiegun für hohe Belastungen ausgelegt. Die gerade ausgeführten Laufbahnsegmente eignen sich bestens für Linearlageranwendungen hoher Steifigkeit. Aufgrund der verschiedenen verfügbaren Ausführungen und Baugrößen von 5 mm bis 80 mm eignen sich LBCR Lager für nahezu jede Linearschlittenlösung.

Das Betriebsspiel wird durch das Gehäuse und die Wellentoleranz bestimmt. Beim Einbau in ein geschlitztes Gehäuse kann das Spiel an die Maschinenanforderungen angepasst werden. LBCR Linearkugellager müssen in axialer Lage entweder über Ewellix Schmiernippel oder über Sicherungsringe gemäß DIN 471 fixiert werden.

LBCD - winkeleinstellbar



LBCD ist die winkeleinstellbare Ausführung des geschlossenen LBCR Standard-Linearlagers. Das selbsteinstellende Laufbahnsegment ermöglicht einen Ausgleich von Fluchtungsfehlern von bis zu maximal ± 30 Winkelminuten. Währenddessen bleibt die Lagerdichtung immer in optimalem Kontakt mit der Welle. LBCD Lager eignen sich hervorragend für Anwendungen, in denen eine geräuscharme Linearbewegung und hohe Laufruhe gefordert werden. Ewellix bietet die Lager in Baugrößen zwischen 12 mm und 50 mm an.

Wie bei den LBCR Lagern wird das Betriebsspiel durch das Gehäuse und die Wellentoleranz bestimmt, während es in geschlitzten Gehäusen auf die jeweiligen Maschinenanforderungen eingestellt werden kann. LBCD Linearkugellager müssen in axialer Richtung entweder über die Schmiernippel oder über Sicherungsringe gemäß DIN 471 fixiert werden.

LBCT / LBHT



LBCT und LBHT sind Standard-Linearkugellager in offener Ausführung, die in Konstruktionen mit unterstützten Wellen zum Einsatz kommen. Sie eignen sich insbesondere für Anwendungen mit langen linearen Verfahrwegen, bei denen geschlossene Ausführungen aufgrund der Wellendurchbiegung an ihre Grenzen geraten. Die geraden Laufbahnsegmente sorgen für eine hohe Steifigkeit. Die Ausführung LBCT ist in Baugrößen von 12 mm bis 80 mm lieferbar, während Lager vom Typ LBHT für Durchmesser von 20 mm bis 50 mm zur Verfügung stehen. Das Linearkugellager LBHT ist mit der maximal möglichen Anzahl von Laufbahnsegmenten ausgestattet und ist somit hervorragend für die Aufnahme höchster Belastungen geeignet. Beide Lagertypen weisen eine Spaltdichtung in Längsrichtung der Welle auf, um das Eindringen von Verunreinigungen zu vermeiden.

In geeigneten Gehäusen, wie dem Ewellix-Gehäuse LHCT, kann das Lagerspiel eingestellt werden. Offene Linearkugellager des Typs LBCT/LBHT müssen fixiert werden, um ihre axiale und radiale Bewegung im Gehäuse zu verhindern.

LBCF - winkeleinstellbar



LBCF ist die winkeleinstellbare Variante des LBCT Linearkugellagers in offener Ausführung. Mit einem Fluchtungsfehlerausgleich von maximal ± 30 Winkelminuten eignet es sich hervorragend für Anwendungen, in denen eine geräuscharme Linearbewegung und hohe Laufruhe gefordert werden. Mit unterstützten Wellen ist ein nahezu unbegrenzter Hub der Linearschlitten möglich. Die Ausführung LBCF ist in Baugrößen von 12 mm bis 50 mm lieferbar.

In geeigneten Gehäusen, wie dem Ewellix-Gehäuse LHCT, kann das Lagerspiel eingestellt werden. Offene Linearkugellager des Typs LBCF müssen fixiert werden, um axiale und radiale Bewegungen im Gehäuse zu verhindern. Die Fixierung kann über Ewellix Schmiernippel erfolgen. Weitere Informationen zu Schmiernippeln enthält das Kapitel 3.3.7.

3.3.1 Standard-Linearkugellager – Baureihe LBCR

- Geschlossene Ausführung

- Baugrößen von 5 mm bis 80 mm
- Gerade Laufbahnsegmente zur Aufnahme hoher Belastungen
- Ausführungen mit 2 Doppellippendichtungen, 2 Deckscheiben oder 1 Doppellippendichtung und 1 Deckscheibe lieferbar
- Ausführung wahlweise aus Wälzlagerstahl (Standard) oder korrosionsbeständigem Stahl
- Werksbefettung mit SKF LGEP 2 Schmierfett, betriebsbereit
- Lagerspiel oder Vorspannung abhängig von der Toleranz der Wellen- und Gehäusebohrung, bei geschlitztem Gehäuse einstellbar
- Geeignete Schmiernippel zur axialen Fixierung siehe Kapitel 3.3.7



Abbildung LBCR 30 D-2LS ²⁾

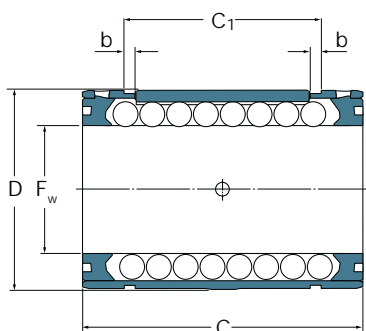


Abbildung zeigt LBCR D mit Deckscheiben ²⁾

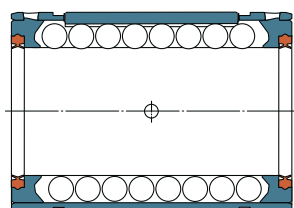
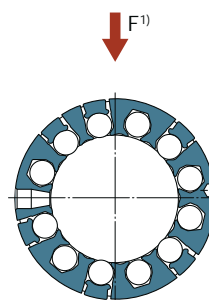


Abbildung zeigt LBCR D mit 2 Doppellippendichtungen ²⁾



Abmessungen					Anzahl Kugelreihen
F_w mm	D	C	C_1	b_{min}	–
5	12	22	14,2	1,1	4
8	16	25	16,2	1,1	4
12	22	32	22,6	1,3	5
16	26	36	24,6	1,3	5
20	32	45	31,2	1,6	6
25	40	58	43,7	1,85	6
30	47	68	51,7	1,85	6
40	62	80	60,3	2,15	6
50	75	100	78,5	2,65	7
60	90	125	102,1	3,15	7
80	120	165	133	4,15	7

¹⁾ Lastrichtung für maximale Tragfähigkeit

²⁾ Ausführung A abweichend von Abbildung

LBCR

Bezeichnung			Masse	Tragzahlen ¹⁾			
mit Deckscheiben	mit 2 Doppellippendichtungen	mit 1 Doppellippendichtung		dynamisch		statisch	
–			kg	C min ²⁾ N	max	C ₀ min ²⁾	max
LBCR 5 ^{3) 4)}	LBCR 5-2LS ^{3) 4)}	–	0,005	280	320	210	300
LBCR 8 ⁴⁾	LBCR 8-2LS ⁴⁾	LBCR 8-LS ^{4) s)}	0,009	490	570	355	500
LBCR 12 D	LBCR 12 D-2LS	LBCR 12 D-LS ^{s)}	0,02	930	1 370	695	1 120
LBCR 16 D	LBCR 16 D-2LS	LBCR 16 D-LS ^{s)}	0,026	1 080	1 600	800	1 290
LBCR 20 D	LBCR 20 D-2LS	LBCR 20 D-LS ^{s)}	0,056	2 200	3 250	1 630	2 650
LBCR 25 D	LBCR 25 D-2LS	LBCR 25 D-LS ^{s)}	0,108	3 100	4 550	2 360	3 800
LBCR 30 D	LBCR 30 D-2LS	LBCR 30 D-LS ^{s)}	0,168	4 800	7 100	3 550	5 700
LBCR 40 D	LBCR 40 D-2LS	LBCR 40 D-LS ^{s)}	0,323	7 650	11 200	5 100	8 300
LBCR 50 A	LBCR 50 A-2LS	LBCR 50 A-LS ^{s)}	0,46	9 650	13 400	7 200	12 200
LBCR 60 A	LBCR 60 A-2LS	LBCR 60 A-LS ^{s)}	0,82	14 600	20 400	11 200	18 000
LBCR 80 A	LBCR 80 A-2LS	LBCR 80 A-LS ^{s)}	1,9	26 500	37 500	19 600	32 000

LBCR in korrosionsbeständiger Ausführung

Bezeichnung			Masse	Tragzahlen ¹⁾			
mit Deckscheiben	mit 2 Doppellippendichtungen	mit 1 Doppellippendichtung		dynamisch		statisch	
–			kg	C min ²⁾ N	max	C ₀ min ²⁾	max
LBCR 5/HV6 ^{3) 4) n)}	LBCR 5-2LS/HV6 ^{3) 4) s)}	–	0,005	280	320	210	300
LBCR 8/HV6 ^{4) n)}	LBCR 8-2LS/HV6 ^{4) s)}	LBCR 8-LS/HV6 ^{4) n)}	0,009	490	570	355	500
LBCR 12 D/HV6 ⁿ⁾	LBCR 12 D-2LS/HV6 ^{s)}	LBCR 12 D-LS/HV6 ⁿ⁾	0,02	930	1 370	695	1 120
LBCR 16 D/HV6 ⁿ⁾	LBCR 16 D-2LS/HV6 ^{s)}	LBCR 16 D-LS/HV6 ⁿ⁾	0,026	1 080	1 600	800	1 290
LBCR 20 D/HV6 ⁿ⁾	LBCR 20 D-2LS/HV6 ^{s)}	LBCR 20 D-LS/HV6 ⁿ⁾	0,056	2 200	3 250	1 630	2 650
LBCR 25 D/HV6 ⁿ⁾	LBCR 25 D-2LS/HV6 ^{s)}	LBCR 25 D-LS/HV6 ⁿ⁾	0,108	3 100	4 550	2 360	3 800
LBCR 30 D/HV6 ⁿ⁾	LBCR 30 D-2LS/HV6 ^{s)}	LBCR 30 D-LS/HV6 ⁿ⁾	0,168	4 800	7 100	3 550	5 700
LBCR 40 D/HV6 ⁿ⁾	LBCR 40 D-2LS/HV6 ^{s)}	LBCR 40 D-LS/HV6 ⁿ⁾	0,323	7 650	11 200	5 100	8 300
LBCR 50 A/HV6 ⁿ⁾	LBCR 50 A-2LS/HV6 ^{s)}	LBCR 50 A-LS/HV6 ⁿ⁾	0,46	9 650	13 400	7 200	12 200
LBCR 60 A/HV6 ⁿ⁾	LBCR 60 A-2LS/HV6 ^{s)}	LBCR 60 A-LS/HV6 ⁿ⁾	0,82	14 600	20 400	11 200	18 000
LBCR 80 A/HV6 ⁿ⁾	LBCR 80 A-2LS/HV6 ^{s)}	LBCR 80 A-LS/HV6 ⁿ⁾	1,9	26 500	37 500	19 600	32 000

Artikel ohne Fußnote sind in der Regel ab Lager lieferbar.

ⁿ⁾ Lieferzeit auf Anfrage

^{s)} Bestellmenge bis max. 4 Stück: Lieferung erfolgt im Normalfall innerhalb von 10 Tagen; bei größeren Stückzahlen bitte Lieferzeit anfragen

¹⁾ Tragzahlen gelten für Ausführungen aus Wälzlagerstahl und korrosionsbeständigem Stahl, sind jedoch beim Einsatz von korrosionsbeständigen Wellen zu reduzieren

²⁾ Anzuwenden, wenn der Einbau zufällig erfolgt und die Richtung der maximalen Tragzahl und der Hauptlast nicht übereinstimmen

³⁾ Werksbefettung mit Schmierstoff Klüber Paraliq P460

⁴⁾ Linearkugellager LBCR 5 und LBCR 8 ohne Befestigungsbohrung

3.3.2 Standard-Linearkugellager – Baureihe LBCD

- Geschlossene Ausführung, winkeleinstellbar

- Baugrößen von 12 mm bis 50 mm
- Kippwinkel von ± 30 Winkelminuten (winkeleinstellbar)
- Ausführungen mit 2 Doppellippendichtungen, 2 Deckscheiben oder 1 Dichtung und 1 Deckscheibe lieferbar
- Ausführung wahlweise aus Wälzlagerstahl (Standard) oder korrosionsbeständigem Stahl
- Werksbefettung mit SKF LGEP 2 Schmierfett
- Lagerspiel oder Vorspannung abhängig von der Toleranz der Wellen- und Gehäusebohrung, bei geschlitztem Gehäuse einstellbar
- Geeignete Schmiernippel zur axialen Fixierung siehe Kapitel 3.3.7



Abbildung: LBCD 30 D-2LS ²⁾

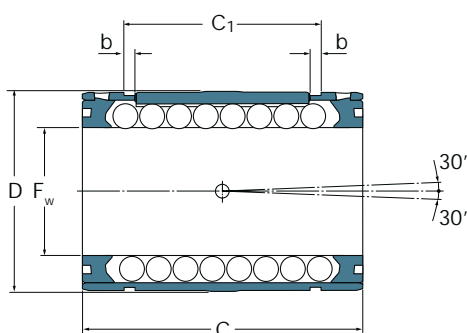


Abbildung zeigt LBCD D mit Deckscheiben ²⁾

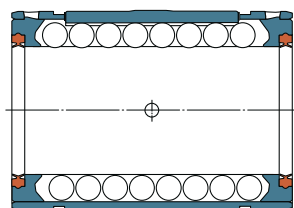
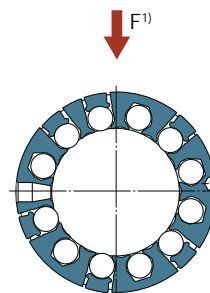


Abbildung zeigt LBCD D mit 2 Doppellippendichtungen ²⁾



Abmessungen					Anzahl Kugelreihen
F _w mm	D	C	C ₁	b _{min}	–
12	22	32	22,6	1,3	5
16	26	36	24,6	1,3	5
20	32	45	31,2	1,6	6
25	40	58	43,7	1,85	6
30	47	68	51,7	1,85	6
40	62	80	60,3	2,15	6
50	75	100	78,5	2,65	7

¹⁾ Lastrichtung für maximale Tragfähigkeit

²⁾ Ausführung A abweichend von Abbildung

LBCD

Bezeichnung			Masse	Tragzahlen ¹⁾			
mit Deckscheiben	mit 2 Doppellippendichtungen	mit 1 Doppellippendichtung		dynamisch		statisch	
–			kg	C min ²⁾ N	max	C ₀ min ²⁾	max
LBCD 12 D	LBCD 12 D-2LS	LBCD 12 D-LS ^{s)}	0,02	800	1 220	570	930
LBCD 16 D	LBCD 16 D-2LS	LBCD 16 D-LS ^{s)}	0,025	950	1 400	655	1 060
LBCD 20 D	LBCD 20 D-2LS	LBCD 20 D-LS ^{s)}	0,055	1 730	2 550	1 120	1 800
LBCD 25 D	LBCD 25 D-2LS	LBCD 25 D-LS ^{s)}	0,106	2 600	3 800	1 430	2 320
LBCD 30 D	LBCD 30 D-2LS	LBCD 30 D-LS ^{s)}	0,166	3 800	5 600	2 320	3 750
LBCD 40 D	LBCD 40 D-2LS	LBCD 40 D-LS ^{s)}	0,316	6 550	9 650	3 350	5 700
LBCD 50 A	LBCD 50 A-2LS	LBCD 50 A-LS ^{s)}	0,44	8 000	11 200	4 150	6 950

LBCD in korrosionsbeständiger Ausführung

Bezeichnung			Masse	Tragzahlen ¹⁾			
mit Deckscheiben	mit 2 Doppellippendichtungen	mit 1 Doppellippendichtung		dynamisch		statisch	
–			kg	C min ²⁾ N	max	C ₀ min ²⁾	max
LBCD 12 D/HV6 ⁿ⁾	LBCD 12 D-2LS/HV6 ^{s)}	LBCD 12 D-LS/HV6 ⁿ⁾	0,02	800	1 220	570	930
LBCD 16 D/HV6 ⁿ⁾	LBCD 16 D-2LS/HV6 ^{s)}	LBCD 16 D-LS/HV6 ⁿ⁾	0,025	950	1 400	655	1 060
LBCD 20 D/HV6 ⁿ⁾	LBCD 20 D-2LS/HV6 ^{s)}	LBCD 20 D-LS/HV6 ⁿ⁾	0,055	1 730	2 550	1 120	1 800
LBCD 25 D/HV6 ⁿ⁾	LBCD 25 D-2LS/HV6 ^{s)}	LBCD 25 D-LS/HV6 ⁿ⁾	0,106	2 600	3 800	1 430	2 320
LBCD 30 D/HV6 ⁿ⁾	LBCD 30 D-2LS/HV6 ^{s)}	LBCD 30 D-LS/HV6 ⁿ⁾	0,166	3 800	5 600	2 320	3 750
LBCD 40 D/HV6 ⁿ⁾	LBCD 40 D-2LS/HV6 ^{s)}	LBCD 40 D-LS/HV6 ⁿ⁾	0,316	6 550	9 650	3 350	5 700
LBCD 50 A/HV6 ⁿ⁾	LBCD 50 A-2LS/HV6 ^{s)}	LBCD 50 A-LS/HV6 ⁿ⁾	0,44	8 000	11 200	4 150	6 950

Artikel ohne Fußnote sind in der Regel ab Lager lieferbar.

ⁿ⁾ Lieferzeit auf Anfrage

^{s)} Bestellmenge bis max. 4 Stück: Lieferung erfolgt im Normalfall innerhalb von 10 Tagen; bei größeren Stückzahlen bitte Lieferzeit anfragen

¹⁾ Tragzahlen gelten für Ausführungen aus Wälzlagerstahl und korrosionsbeständigem Stahl, sind jedoch beim Einsatz von korrosionsbeständigen Wellen zu reduzieren

²⁾ Anzuwenden, wenn der Einbau zufällig erfolgt und die Richtung der maximalen Tragzahl und der Hauptlast nicht übereinstimmen

3.3.3 Standard-Linearkugellager – Baureihe LBCT

- Offene Ausführung

- Baugrößen von 12 mm bis 80 mm
- Offene Ausführung für lange Verfahrswege in Verbindung mit unterstützten Wellen
- Gerade Laufbahnsegmente zur Aufnahme hoher Belastungen
- Ausführungen mit 2 Doppellippendichtungen, 2 Deckscheiben oder 1 Doppellippendichtung und 1 Deckscheibe lieferbar
- Ausführung wahlweise aus Wälzlagerstahl (Standard) oder korrosionsbeständigem Stahl
- Werksbefettung mit SKF LGEP 2 Schmierfett, betriebsbereit
- Lagerspiel oder Vorspannung abhängig von der Toleranz der Wellen- und Gehäusebohrung, bei Ewellix-Einheiten einstellbar
- Geeignete Schmiernippel zur axialen Fixierung siehe Kapitel 3.3.7



Abbildung: LBCT 30 D-2LS ²⁾

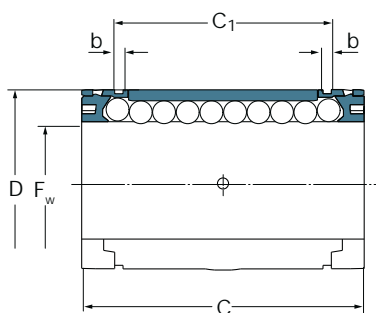


Abbildung zeigt LBCT D mit Deckscheiben ²⁾

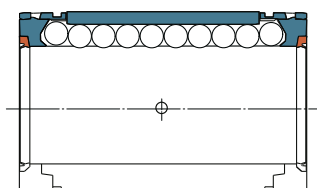
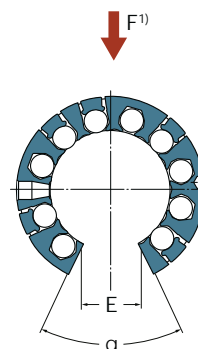


Abbildung zeigt LBCT D mit 2 Doppellippendichtungen ²⁾



Abmessungen							Anzahl Kugelreihen
F _w mm	D	C	C ₁	b _{min}	E ³⁾	α Deg.	–
12	22	32	22,6	1,3	7,6	78	4
16	26	36	24,6	1,3	10,4	78	4
20	32	45	31,2	1,6	10,8	60	5
25	40	58	43,7	1,85	13,2	60	5
30	47	68	51,7	1,85	14,2	50	5
40	62	80	60,3	2,15	18,7	50	5
50	75	100	78,5	2,65	23,6	50	6
60	90	125	102,1	3,15	29,6	54	6
80	120	165	133	4,15	38,4	54	6

¹⁾ Lastrichtung für maximale Tragfähigkeit
²⁾ Ausführung A abweichend von Abbildung
³⁾ Kleinste Sektorbreite am Durchmesser F_w

LBCT

Bezeichnung			Masse	Tragzahlen ¹⁾			
mit Deckscheiben	mit 2 Doppellippendichtungen	mit 1 Doppellippendichtung		dynamisch		statisch	
–			kg	C min ²⁾ N	max	C ₀ min ²⁾	max
LBCT 12 D	LBCT 12 D-2LS	LBCT 12 D-LS ^{s)}	0,016	695	1220	510	1020
LBCT 16 D	LBCT 16 D-2LS	LBCT 16 D-LS ^{s)}	0,020	765	1500	585	1370
LBCT 20 D	LBCT 20 D-2LS	LBCT 20 D-LS ^{s)}	0,046	1860	3200	1340	2700
LBCT 25 D ^{u)}	LBCT 25 D-2LS ^{u)}	LBCT 25 D-LS ^{u)}	0,090	2700	4650	2000	4000
LBCT 30 D	LBCT 30 D-2LS	LBCT 30 D-LS ^{s)}	0,142	4150	7200	3000	6000
LBCT 40 D ^{u)}	LBCT 40 D-2LS ^{u)}	LBCT 40 D-LS ^{u)}	0,272	6400	11000	4250	8500
LBCT 50 A	LBCT 50 A-2LS	LBCT 50 A-LS ^{s)}	0,39	5850	13400	5300	12200
LBCT 60 A	LBCT 60 A-2LS	LBCT 60 A-LS ^{s)}	0,72	8650	20400	8000	18000
LBCT 80 A	LBCT 80 A-2LS	LBCT 80 A-LS ^{s)}	1,67	16000	37500	14000	32000

LBCT in korrosionsbeständiger Ausführung

Bezeichnung			Masse	Tragzahlen ¹⁾			
mit Deckscheiben	mit 2 Doppellippendichtungen	mit 1 Doppellippendichtung		dynamisch		statisch	
–			kg	C min ²⁾ N	max	C ₀ min ²⁾	max
LBCT 12 D/HV6 ⁿ⁾	LBCT 12 D-2LS/HV6 ^{s)}	LBCT 12 D-LS/HV6 ⁿ⁾	0,016	695	1220	510	1020
LBCT 16 D/HV6 ⁿ⁾	LBCT 16 D-2LS/HV6 ^{s)}	LBCT 16 D-LS/HV6 ⁿ⁾	0,020	765	1500	585	1370
LBCT 20 D/HV6 ⁿ⁾	LBCT 20 D-2LS/HV6 ^{s)}	LBCT 20 D-LS/HV6 ⁿ⁾	0,046	1860	3200	1340	2700
LBCT 25 D/HV6 ^{u)}	LBCT 25 D-2LS/HV6 ^{u)}	LBCT 25 D-LS/HV6 ^{u)}	0,090	2700	4650	2000	4000
LBCT 30 D/HV6 ⁿ⁾	LBCT 30 D-2LS/HV6 ^{s)}	LBCT 30 D-LS/HV6 ⁿ⁾	0,142	4150	7200	3000	6000
LBCT 40 D/HV6 ^{u)}	LBCT 40 D-2LS/HV6 ^{u)}	LBCT 40 D-LS/HV6 ^{u)}	0,272	6400	11000	4250	8500
LBCT 50 A/HV6 ⁿ⁾	LBCT 50 A-2LS/HV6 ^{s)}	LBCT 50 A-LS/HV6 ⁿ⁾	0,39	5850	13400	5300	12200
LBCT 60 A/HV6 ⁿ⁾	LBCT 60 A-2LS/HV6 ^{s)}	LBCT 60 A-LS/HV6 ⁿ⁾	0,72	8650	20400	8000	18000
LBCT 80 A/HV6 ⁿ⁾	LBCT 80 A-2LS/HV6 ^{s)}	LBCT 80 A-LS/HV6 ⁿ⁾	1,67	16000	37500	14000	32000

Artikel ohne Fußnote sind in der Regel ab Lager lieferbar.

ⁿ⁾ Lieferzeit auf Anfrage

^{s)} Bestellmenge bis max. 4 Stück; Lieferung erfolgt im Normalfall innerhalb von 10 Tagen; bei größeren Stückzahlen bitte Lieferzeit anfragen

^{u)} Baugröße 25 lieferbar ab Q1/2021; Baugröße 40 in Entwicklung; Linearkugellager der Ausführung A in beiden Baugrößen lieferbar, solange kein Ersatzprodukt vorhanden ist

¹⁾ Tragzahlen gelten für Ausführungen aus Wälzlagerstahl und korrosionsbeständigem Stahl, sind jedoch beim Einsatz von korrosionsbeständigen Wellen zu reduzieren

²⁾ Anzuwenden, wenn der Einbau zufällig erfolgt und die Richtung der maximalen Tragzahl und der Hauptlast nicht übereinstimmen

3.3.4 Standard-Linearkugellager – Baureihe LBCF

- Offene Ausführung, winkeleinstellbar

- Baugrößen von 12 mm bis 50 mm
- Offene Ausführung für lange Verfahrswege in Verbindung mit unterstützten Wellen
- Kippwinkel von ± 30 Winkelminuten (winkeleinstellbar)
- Ausführungen mit 2 Doppellippendichtungen, 2 Deckscheiben oder 1 Doppellippendichtung und 1 Deckscheibe lieferbar
- Ausführung wahlweise aus Wälzlagerstahl (Standard) oder korrosionsbeständigem Stahl
- Werksbefettung mit SKF LGEP 2 Schmierfett, betriebsbereit
- Lagerspiel oder Vorspannung abhängig von der Toleranz der Wellen- und Gehäusebohrung, bei Ewellix-Einheiten einstellbar
- Geeignete Schmiernippel zur axialen Fixierung siehe Kapitel 3.3.7



Abbildung: LBCF 30 D-2LS ²⁾

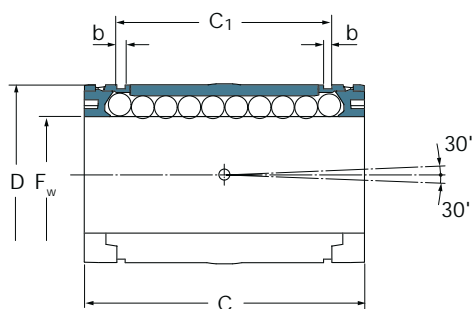


Abbildung zeigt LBCF D mit Deckscheiben ²⁾

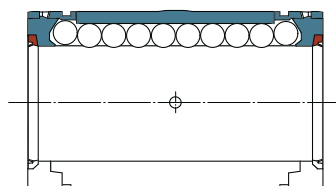
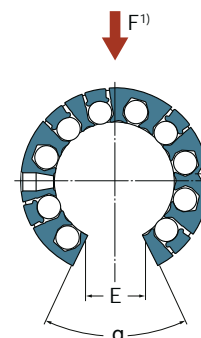


Abbildung zeigt LBCF D mit 2 Doppellippendichtungen ²⁾



Abmessungen							Anzahl Kugelreihen
F _w mm	D	C	C ₁	b _{min}	E ³⁾	α Deg.	
12	22	32	22,6	1,3	7,6	78	4
16	26	36	24,6	1,3	10,4	78	4
20	32	45	31,2	1,6	10,8	60	5
25	40	58	43,7	1,85	13,2	60	5
30	47	68	51,7	1,85	14,2	50	5
40	62	80	60,3	2,15	18,7	50	5
50	75	100	78,5	2,65	23,6	50	6

¹⁾ Lastrichtung für maximale Tragfähigkeit
²⁾ Ausführung A abweichend von Abbildung
³⁾ Kleinste Sektorbreite am Durchmesser F_w

LBCF

Bezeichnung			Masse	Tragzahlen ¹⁾			
mit Deckscheiben	mit 2 Doppellippendichtungen	mit 1 Doppellippendichtung		dynamisch		statisch	
–			kg	C min ²⁾ N	max	C ₀ min ²⁾	max
LBCF 12 D	LBCF 12 D-2LS	LBCF 12 D-LS ⁿ⁾	0,016	600	1 080	415	850
LBCF 16 D	LBCF 16 D-2LS	LBCF 16 D-LS ⁿ⁾	0,020	670	1 320	480	1 120
LBCF 20 D	LBCF 20 D-2LS	LBCF 20 D-LS ⁿ⁾	0,045	1 460	2 500	915	1 830
LBCF 25 D ^{u)}	LBCF 25 D-2LS ^{u)}	LBCF 25 D-LS ^{u)}	0,088	2 280	3 900	1 220	2 450
LBCF 30 D	LBCF 30 D-2LS	LBCF 30 D-LS ⁿ⁾	0,140	3 250	5 700	1 960	3 900
LBCF 40 D ^{u)}	LBCF 40 D-2LS ^{u)}	LBCF 40 D-LS ^{u)}	0,268	5 500	9 500	3 000	5 850
LBCF 50 A	LBCF 50 A-2LS	LBCF 50 A-LS ⁿ⁾	0,37	4 900	11 200	3 000	6 950

LBCF in korrosionsbeständiger Ausführung

Bezeichnung			Masse	Tragzahlen ¹⁾			
mit Deckscheiben	mit 2 Doppellippendichtungen	mit 1 Doppellippendichtung		dynamisch		statisch	
–			kg	C min ²⁾ N	max	C ₀ min ²⁾	max
LBCF 12 D/HV6 ⁿ⁾	LBCF 12 D-2LS/HV6 ⁿ⁾	LBCF 12 D-LS/HV6 ⁿ⁾	0,016	600	1 080	415	850
LBCF 16 D/HV6 ⁿ⁾	LBCF 16 D-2LS/HV6 ⁿ⁾	LBCF 16 D-LS/HV6 ⁿ⁾	0,020	670	1 320	480	1 120
LBCF 20 D/HV6 ⁿ⁾	LBCF 20 D-2LS/HV6 ⁿ⁾	LBCF 20 D-LS/HV6 ⁿ⁾	0,045	1 460	2 500	915	1 830
LBCF 25 D/HV6 ^{u)}	LBCF 25 D-2LS/HV6 ^{u)}	LBCF 25 D-LS/HV6 ^{u)}	0,088	2 280	3 900	1 220	2 450
LBCF 30 D/HV6 ⁿ⁾	LBCF 30 D-2LS/HV6 ⁿ⁾	LBCF 30 D-LS/HV6 ⁿ⁾	0,140	3 250	5 700	1 960	3 900
LBCF 40 D/HV6 ^{u)}	LBCF 40 D-2LS/HV6 ^{u)}	LBCF 40 D-LS/HV6 ^{u)}	0,268	5 500	9 500	3 000	5 850
LBCF 50 A/HV6 ⁿ⁾	LBCF 50 A-2LS/HV6 ⁿ⁾	LBCF 50 A-LS/HV6 ⁿ⁾	0,37	4 900	11 200	3 000	6 950

Artikel ohne Fußnote sind in der Regel ab Lager lieferbar.

ⁿ⁾ Lieferzeit auf Anfrage

^{u)} Bestellmenge bis max. 4 Stück; Lieferung erfolgt im Normalfall innerhalb von 10 Tagen; bei größeren Stückzahlen bitte Lieferzeit anfragen

^{u)} Baugröße 25 lieferbar ab Q1/2021; Baugröße 40 in Entwicklung; Linearkugellager der Ausführung A in beiden Baugrößen lieferbar, solange kein Ersatzprodukt vorhanden ist

¹⁾ Tragzahlen gelten für Ausführungen aus Wälzlagerstahl und korrosionsbeständigem Stahl, sind jedoch beim Einsatz von korrosionsbeständigen Wellen zu reduzieren

²⁾ Anzuwenden, wenn der Einbau zufällig erfolgt und die Richtung der maximalen Tragzahl und der Hauptlast nicht übereinstimmen

3.3.5 Standard-Linearkugellager – Baureihe LBHT

- Offene Ausführung, hoch belastbar

- Baugrößen von 20 mm bis 50 mm
- Hochleistungslager für höchste Tragzahlen
- Offene Ausführung für lange Verfahrswege in Verbindung mit unterstützten Wellen
- Gerade Laufbahnsegmente zur Aufnahme hoher Belastungen
- Ausführungen mit 2 Doppellippendichtungen, 2 Deckscheiben oder 1 Doppellippendichtung und 1 Deckscheibe lieferbar
- Ausführung wahlweise aus Wälzlagerstahl (Standard) oder korrosionsbeständigem Stahl
- Werksbefettung mit SKF LGEP 2 Schmierfett, betriebsbereit
- Lagerspiel oder Vorspannung abhängig von der Toleranz der Wellen- und Gehäusebohrung, bei Ewellix-Einheiten einstellbar



Abbildung: LBHT 30 A-2LS

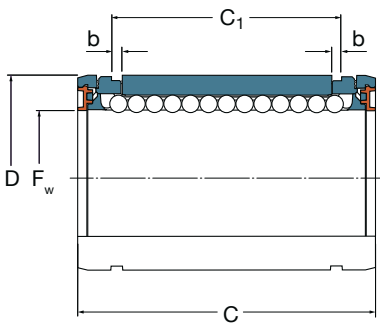


Abbildung zeigt LBHT mit Deckscheiben

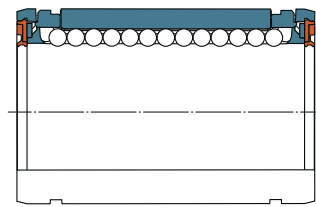
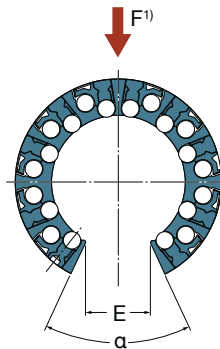


Abbildung zeigt LBHT mit 2 Doppellippendichtungen



Abmessungen							Anzahl Kugelreihen
F_w mm	D	C	C_1	b_{min}	$E^{2)}$	α Deg.	-
20	32	45	31,2	1,6	10,8	60	8
25	40	58	43,7	1,85	13,2	60	9
30	47	68	51,7	1,85	14,2	50	10
40	62	80	60,3	2,15	18,7	50	10
50	75	100	78,5	2,65	23,6	50	10

¹⁾ Lastrichtung für maximale Tragfähigkeit

²⁾ Kleinste Sektorbreite am Durchmesser F_w

LBHT

Bezeichnung			Masse	Tragzahlen ¹⁾			
mit Deckscheiben	mit 2 Doppellippendichtungen	mit 1 Doppellippendichtung		dynamisch		statisch	
–			kg	C min ²⁾ N	max	C ₀ min ²⁾	max
LBHT 20 A ^{s)}	LBHT 20 A-2LS	LBHT 20 A-LS ⁿ⁾	0,043	1 460	2 650	1 430	2 650
LBHT 25 A ^{s)}	LBHT 25 A-2LS	LBHT 25 A-LS ⁿ⁾	0,095	2 200	4 900	2 240	5 100
LBHT 30 A ^{s)}	LBHT 30 A-2LS	LBHT 30 A-LS ⁿ⁾	0,16	4 250	7 200	4 300	8 000
LBHT 40 A ^{s)}	LBHT 40 A-2LS	LBHT 40 A-LS ⁿ⁾	0,33	6 950	11 600	6 300	11 400
LBHT 50 A ^{s)}	LBHT 50 A-2LS	LBHT 50 A-LS ⁿ⁾	0,56	10 200	17 300	9 300	17 000

LBHT in korrosionsbeständiger Ausführung

Bezeichnung			Masse	Tragzahlen ¹⁾			
mit Deckscheiben	mit 2 Doppellippendichtungen	mit 1 Doppellippendichtung		dynamisch		statisch	
–			kg	C min ²⁾ N	max	C ₀ min ²⁾	max
LBHT 20 A/HV6 ⁿ⁾	LBHT 20 A-2LS/HV6 ⁿ⁾	LBHT 20 A-LS/HV6 ⁿ⁾	0,043	1 460	2 650	1 430	2 650
LBHT 25 A/HV6 ⁿ⁾	LBHT 25 A-2LS/HV6 ⁿ⁾	LBHT 25 A-LS/HV6 ⁿ⁾	0,095	2 200	4 900	2 240	5 100
LBHT 30 A/HV6 ⁿ⁾	LBHT 30 A-2LS/HV6 ⁿ⁾	LBHT 30 A-LS/HV6 ⁿ⁾	0,16	4 250	7 200	4 300	8 000
LBHT 40 A/HV6 ⁿ⁾	LBHT 40 A-2LS/HV6 ⁿ⁾	LBHT 40 A-LS/HV6 ⁿ⁾	0,33	6 950	11 600	6 300	11 400
LBHT 50 A/HV6 ⁿ⁾	LBHT 50 A-2LS/HV6 ⁿ⁾	LBHT 50 A-LS/HV6 ⁿ⁾	0,56	10 200	17 300	9 300	17 000

Artikel ohne Fußnote sind in der Regel ab Lager lieferbar.

ⁿ⁾ Lieferzeit auf Anfrage

^{s)} Bestellmenge bis max. 4 Stück; Lieferung erfolgt im Normalfall innerhalb von 10 Tagen; bei größeren Stückzahlen bitte Lieferzeit anfragen

¹⁾ Tragzahlen gelten für Ausführungen aus Wälzlagerstahl und korrosionsbeständigem Stahl, sind jedoch beim Einsatz von korrosionsbeständigen Wellen zu reduzieren

²⁾ Anzuwenden, wenn der Einbau zufällig erfolgt und die Richtung der maximalen Tragzahl und der Hauptlast nicht übereinstimmen

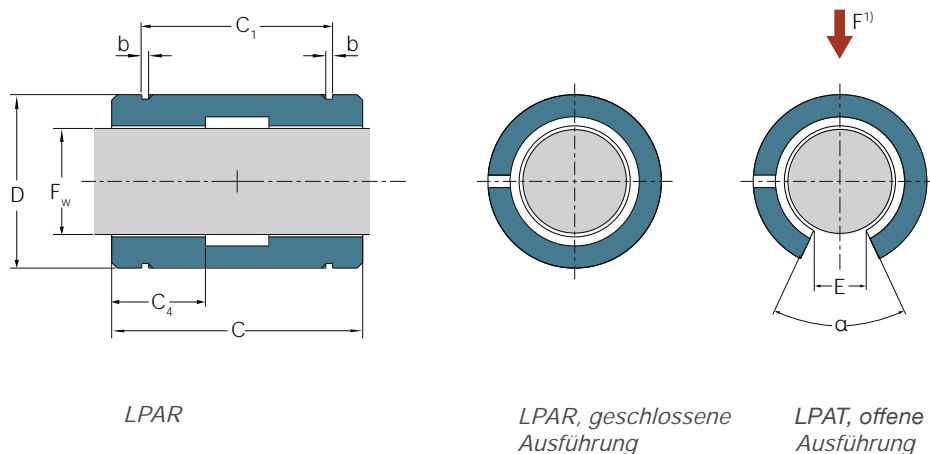
3.3.6 Standard-Lineargleitlager – LPAR/LPAT

- Geschlossene und offene Ausführung

- Baugrößen von 5 mm bis 80 mm (geschlossene Ausführung) und von 12 mm bis 80 mm (offene Ausführung)
- Austauschbar mit LBC Linearkugellagern aufgrund identischer Außenabmessungen
- Selbstschmierender Werkstoff
- Mit Schmierbohrung ausgestattet
- Geeignete Schmiernippel zur axialen Fixierung siehe Kapitel 3.3.7



Abbildung: LPAR 30



LPAR

LPAR, geschlossene Ausführung

LPAT, offene Ausführung

Abmessungen							
F_w	D	C	C_1	b_{min}	C_4	$E^{2)}$	α
mm	-0,1						Deg.
5	12	22	14,2	1,1	8	–	–
8	16	25	16,2	1,1	9	–	–
12	22	32	22,6	1,3	11	7,6	78
16	26	36	24,6	1,3	13	10,4	78
20	32	45	31,2	1,6	17	10,8	60
25	40	58	43,7	1,85	22	13,2	60
30	47	68	51,7	1,85	25	14,2	50
40	62	80	60,3	2,15	27	18,7	50
50	75	100	77,3	2,65	32	23,6	50
60	90	125	101,3	3,15	40	29,6	54
80	120	165	133,3	4,15	52	38,4	54

¹⁾ Lastrichtung für maximale Tragfähigkeit

²⁾ Kleinste Sektorbreite am Durchmesser F_w

LPAR/LPAT

Bezeichnung		Masse		Tragzahlen		statisch C ₀
geschlossen	offen	offen	geschlossen	dynamisch C bei 0,1 m/s N	bei 4 m/s	
–		kg				
LPAR 5 ^{s) 1)}	–	0,003	–	320	8	1 120
LPAR 8 ^{s) 1)}	–	0,005	–	570	14	2 000
LPAR 12 ^{s)}	LPAT 12 ^{s)}	0,01	0,008	1 060	26	3 650
LPAR 16 ^{s)}	LPAT 16 ^{s)}	0,015	0,012	1 680	43	5 850
LPAR 20 ^{s)}	LPAT 20 ^{s)}	0,028	0,023	2 700	68	9 500
LPAR 25 ^{s)}	LPAT 25 ^{s)}	0,055	0,046	4 400	110	15 300
LPAR 30 ^{s)}	LPAT 30 ^{s)}	0,086	0,074	6 000	150	20 800
LPAR 40 ^{s)}	LPAT 40 ^{s)}	0,18	0,155	8 650	216	30 000
LPAR 50 ^{s)}	LPAT 50 ^{s)}	0,31	0,27	12 700	320	45 000
LPAR 60 ^{s)}	LPAT 60 ^{s)}	0,56	0,48	19 300	480	67 000
LPAR 80 ^{s)}	LPAT 80 ^{s)}	1,32	1,12	33 500	830	116 000

¹⁾ Lieferzeit auf Anfrage

^{s)} Bestellmenge bis max. 4 Stück; Lieferung erfolgt im Normalfall innerhalb von 10 Tagen; bei größeren Stückzahlen bitte Lieferzeit anfragen

¹⁾ Lineargleitlager LPAR 5 und LPAR 8 haben keine Schmierbohrung

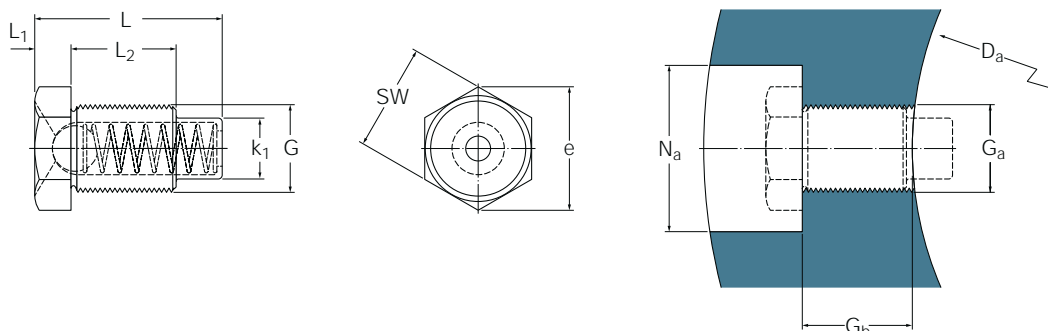
3.3.7 Schmiernippel – VN-LHC

- Zu axialen und radialen Fixierung von LBC und LPA Linearlagern im Gehäuse
- Einfache und sachgerechte Nachschmierung
- Trichter-Schmiernippel gemäß DIN 3405
- Für Fettpressen mit Nadel- bzw. Spitzmundstück



Abbildung: VN-LHC40

In der untenstehenden Tabelle sind die für die einzelnen Lagergrößen geeigneten Schmiernippel aufgeführt. Weitere Einzelheiten zur axialen Fixierung und Verdrehsicherung siehe Kapitel 4.1.4.



Abmessungen									Bezeichnung	Empfohlene Anschlussmaße				
Lager F_w	Schmiernippel G	L	L_1	L_2	k_1	e	SW	Schmiernippel		Gehäuse D_a	G_a	$G_b \pm 0,2$	N_a ¹⁾	Empfohlenes An- zugsmoment Nm
mm	-	mm						-	mm	-	mm			
12	M4	7,7	1,5	3,5	3	5,5	5	VN-LHC 20	22	M4	3,8	13	1,0	
16	M4	7,7	1,5	3,5	3	5,5	5	VN-LHC 20	26	M4	3,8	13	1,0	
20	M4	7,7	1,5	3,5	3	5,5	5	VN-LHC 20	32	M4	3,8	13	1,0	
25	M5	11,1	2	5	3,5	6,6	6	VN-LHC 40	40	M5	5,2	15	2,2	
30	M5	11,1	2	5	3,5	6,6	6	VN-LHC 40	47	M5	5,2	15	2,2	
40	M5	11,1	2	5	3,5	6,6	6	VN-LHC 40	62	M5	5,2	15	2,2	
50	M6	14,8	2,5	7	4,5	7,8	7	VN-LHC 50	75	M6	7,2	15	3,7	
60	M8	20,5	3,5	10,5	6	11,1	10	VN-LHC 80	90	M8	11,2	18	9,3	
80	M8	20,5	3,5	10,5	6	11,1	10	VN-LHC 80	120	M8	5,2	18	9,3	

Die Produkte sind in der Regel ab Lager lieferbar.

¹⁾ LUC- und LUN-Gehäuse der Baugrößen 12,16 und 20 haben einen anderen Bohrungsdurchmesser N_a

3.4 Standard-Linearlagereinheiten

Zur flexiblen Gestaltung von Schlittenkonstruktionen steht ein umfassendes Sortiment an Linearlagereinheiten mit einem Einzellager zur Verfügung. Diese Einheiten sind die beste Wahl für Anwendungen, bei denen Flexibilität hinsichtlich Wellenabstand und Schlittenlänge gefordert ist. Ein einfacherer Schlittenaufbau ist mit Tandem-Einheiten mit zwei bzw. Quadro-Einheiten mit vier Lagern zu erzielen. Zudem ist auch eine Flanschlagereinheit lieferbar, die zusätzliche Montagemöglichkeiten bietet. Alle Linearlagereinheiten sind werkseitig gefettet und einsatzfertig.

Ewellix bietet Linearlagereinheiten mit LUC Druckgussgehäusen sowie Gehäuse in Strangguss-Ausführung LUN an. Alle offenen und geschlossenen Einheiten mit Ausnahme der Flanschlagereinheiten sind aus Aluminium gefertigt. Die hochgenauen Einheiten wurden konstruktiv so optimiert, dass sie eine hohe Festigkeit und Steifigkeit gewährleisten. Die Ewellix Linearlagereinheit LUC verfügt über ein sehr geringes Gewicht, sodass Beschleunigungs- und Verzögerungskräfte auf ein Minimum reduziert werden können. Für Anwendungen, die Vorspannung erfordern, werden geschlitzte Ausführungen angeboten. Bei offen ausgeführten Lineareinheiten mit Einzellagern ist die Vorspannung einstellbar.

Abhängig vom Durchmesser sind die geschlossenen und offenen Einheiten mit Linearkugellagern der Ausführung A oder D ausgestattet. Bei den offen ausgeführten Einzellagereinheiten unterscheidet sich die Gehäusekonstruktion der Ausführung A und D. Wird die einstellbare Vorspannfunktion einer offenen Lagereinheit genutzt, ist es nicht möglich, ein Lager der A-Ausführung durch ein Lager der D-Ausführung zu ersetzen.

Um größtmögliche konstruktive Freiheit zu gewährleisten, können bei allen Linearlagereinheiten folgende Lagerausführungen zum Einsatz kommen: Linearkugellager oder Gleitlager aus Standard- oder korrosionsbeständigem Stahl, wahlweise mit Dichtung oder Deckscheibe.

Die Produktdaten und Bezeichnungen der einzelnen Linearlagereinheiten werden auf den folgenden Seiten detailliert erläutert.

Weitere Informationen zu Wellenböcken und Wellenabstützungen finden Sie in Kapitel 3.6.



LUCR/LUCD



LUCR/LUCD Standard-Linearlagereinheiten bieten flexible Gestaltungsmöglichkeiten zur Herstellung preisgünstiger Linearschlitten. Sie haben ein sehr geringes Gewicht und eignen sich hervorragend für Anwendungen mit geringer Massenträgheit und hohen Beschleunigungen. LUCR Einheiten stehen für Wellendurchmesser von 8 mm bis 80 mm zur Verfügung und sind mit nicht winkeleinstellbaren LBCR Linearkugellagern oder Lineargleitlagern bestückt; LUCD Linearlagereinheiten für Wellendurchmesser von 12 mm bis 50 mm sind mit winkeleinstellbaren LBCD Linearkugellagern ausgestattet. Die Einheiten sind werkseitig befeuchtet und können bei Bedarf über den Schmiernippel nachgeschmiert werden. Der Schmiernippel dient auch zur Befestigung des Lagers im Gehäuse. Eine Ausnahme bildet die Linearlagereinheit der Baugröße 8 mm, bei der die Lager axial mit Sicherungsringen fixiert sind.

LUCS/LUCE



LUCS/LUCE Standard-Linearlagereinheiten entsprechen in ihrem Aufbau den LUCR/LUCD Lagereinheiten. Das Betriebsspiel bzw. die Vorspannung können bei diesen Einheiten über das geschlitzte Gehäuse eingestellt werden. Dabei sollte jedoch mit größter Sorgfalt vorgegangen werden, da dies einen Einfluss auf die Gebrauchsdauer hat. LUCS Linearlagereinheiten für Wellendurchmesser von 8 mm bis 80 mm sind mit nicht winkeleinstellbaren LBCR Linearkugellagern oder Lineargleitlagern ausgestattet, während LUCE Linearlagereinheiten für Wellendurchmesser von 12 mm bis 50 mm mit winkeleinstellbaren LBCD Linearkugellagern geliefert werden. Die Einheiten sind werkseitig befeuchtet und können bei Bedarf über den Schmiernippel nachgeschmiert werden. Der Schmiernippel dient auch zur Befestigung des Lagers im Gehäuse. Eine Ausnahme bildet die Linearlagereinheit der Baugröße 8 mm, bei der die Lager axial mit Sicherungsringen fixiert sind.

LUCT/LUCF



LUCT/LUCF Standard-Lineareinheiten sind offen ausgeführt und für Anwendungen mit unterstützten Wellen bei hohen Belastungen und langen Verfahrwegen vorgesehen. LUCT Linearlagereinheiten für Wellendurchmesser von 12 mm bis 80 mm sind mit nicht winkeleinstellbaren LBCT Linearkugellagern oder Lineargleitlagern ausgestattet, während LUCF Linearlagereinheiten für Wellendurchmesser von 12 mm bis 50 mm mit winkeleinstellbaren LBCF-Linearkugellagern geliefert werden. Die Einheiten sind werkseitig befeuchtet und können bei Bedarf über den Schmiernippel nachgeschmiert werden. Der Schmiernippel dient auch zur Befestigung des Lagers im Gehäuse. Zusätzlich kann das Lagerspiel über die Innensechskantschraube nahe der Gehäuseöffnung eingestellt werden.

LUCT BH



Die auf maximale Tragfähigkeit ausgelegte, offen ausgeführte Linearlagereinheit LUCT BH ist mit einem hochbelastbaren Linearkugellager der Baureihe LBHT ausgestattet. Zur Erzielung der für die jeweilige Baugröße größtmöglichen Tragzahlen sind LBHT Lager mit der maximal möglichen Anzahl von Laufbahnsegmenten bestückt. LUCT BH Linearlagereinheiten sind für Wellendurchmesser von 20 mm bis 50 mm lieferbar. Sie sind werkseitig befeuchtet und können bei Bedarf über den Schmiernippel nachgeschmiert werden. Die Fixierung des Lagers im Gehäuse erfolgt mit einer Innensechskantschraube .

LUN



Abweichend zu den LUC Linearlagereinheiten mit Druckguss-Gehäuse weisen LUN Standard-Linearlagereinheiten ein Gehäuse aus Aluminium auf. Die Lineareinheiten können von beiden Seiten mit geeigneten Schrauben befestigt werden. Die Gehäuse der LUN Linearlagereinheiten umhüllen das Linearlager in seiner gesamten Länge. LUN Einheiten stehen in geschlossenen, einer geschlitzten und einer offenen Ausführung für Wellendurchmesser von 12 mm bis 50 mm zur Verfügung. Sie sind mit nicht winkleinstellbaren Linearkugellagern der Baureihe LBCR/LBCT, mit winkleinstellbaren Lagern der Baureihe LBCD/LBCF sowie mit Lineargleitlagern lieferbar. Die Einheiten sind werkseitig be fettet und können bei Bedarf über den Schmiernippel nachgeschmiert werden. Mit diesem wird das Lager auch axial und gegen Verdrehen gesichert. Das Betriebsspiel bzw. die Vorspannung können bei diesen Einheiten über das geschlitzte Gehäuse eingestellt werden.

LVCR/LVCD



Flansch-Linearlagereinheiten der Ausführung LVCR/LVCD bieten flexible Montagemöglichkeiten. Das geschlossene Flanschgehäuse dieser Lagereinheiten ist aus Grauguss gefertigt. LVCR Flanscheinheiten stehen für Wellendurchmesser von 12 mm bis 80 mm zur Verfügung und sind mit einem nicht winkleinstellbaren LBCR Linearlager oder Lineargleitlager ausgestattet, während LVCD Flanscheinheiten der Baugröße 12 mm bis 50 mm mit winkleinstellbaren LBCD Linearkugellagern geliefert werden. Das jeweilige Lager wird im Gehäuse axial mit einem Stift gehalten. Der Flansch ist beidseitig bearbeitet, sodass die Linearlagereinheit wahlweise von der Vorder- oder Rückseite befestigt werden kann. Flansch-Linearlagereinheiten sind werkseitig be fettet und nicht nachschmierbar.

LTC



LTC Tandem-Linearlagereinheiten bestehen aus einem massiven Aluminiumgehäuse mit zwei hintereinander eingebauten Linearkugellagern. Tandem-Lineareinheiten eignen sich hervorragend für Linearführungssysteme jeder gewünschten Breite. Die Einheiten können von beiden Seiten mit geeigneten Schrauben an der Auflagefläche befestigt werden und sind in geschlossener und offener Ausführung erhältlich. LTC Linearlagereinheiten stehen für Wellendurchmesser von 12 mm bis 50 mm zur Verfügung. Sie sind entweder mit nicht winkleinstellbaren LBCR/LBCT Linearkugellagern, winkleinstellbaren LBCD/LBCF Lagern oder mit Lineargleitlagern ausgestattet. Tandem-Einheiten sind werkseitig be fettet und können bei Bedarf über den Schmiernippel nachgeschmiert werden, der das Lager auch axial und gegen Verdrehen sichert.

LQC



LQC Quadro-Linearlagereinheiten sind einsatzfertige Linearschlitten für den Einsatz mit Ewellix Wellen und Wellenböcken. Die Einheiten bestehen aus einem einteiligen Aluminiumgehäuse mit jeweils zwei hintereinander liegenden, parallel eingebauten Linearkugellagern. Quadro-Einheiten können von beiden Seiten mit den geeigneten Schrauben an der Auflagefläche befestigt werden und sind in offener und geschlossener Ausführung erhältlich.

LQC Linearlagereinheiten stehen für Wellendurchmesser von 12 mm bis 50 mm zur Verfügung. Sie sind entweder mit nicht winkleinstellbaren LBCR/LBCT Linearkugellagern, winkleinstellbaren LBCD/LBCF Lagern oder mit Lineargleitlagern ausgestattet. Quadro-Einheiten sind werkseitig be fettet und können bei Bedarf über den Schmiernippel nachgeschmiert werden, der das Lager auch axial und gegen Verdrehen sichert. LQC Einheiten der Baugröße 8 mm sind nicht nachschmierbar und sind nur mit LBCR Linearlagern und Gleitlagern lieferbar.

3.4.1 Linearlagereinheiten Standardbaureihe - LUCR/LUCD

- LUCR mit nicht winkeleinstellbarem LBCR Linearkugellager
- LUCD mit winkeleinstellbarem LBCD Linearkugellager
- LBCR PA mit LPAR Lineargleitlager

- Geschlossene Ausführung, Baugrößen von 8 mm bis 80 mm
- Leichtes Gehäuse aus Aluminium-Druckguss
- Mit 2 Doppellippendichtungen oder 2 Deckscheiben lieferbar
- Ausführungen aus Wälzlagerstahl (Standard) oder korrosionsbeständigem Stahl lieferbar
- Werksbefettung mit SKF LGEP 2 Schmierfett, einbaufertig
- Mit Schmiernippel
- Von der Ober- oder Unterseite anschraubbar



Passende Wellenböcke und Wellenabstützungen siehe Kapitel 3.6 sowie Präzisionsstahlwellen Kapitel 3.7.

Abbildung: LUCD 30 D-2LS ²⁾

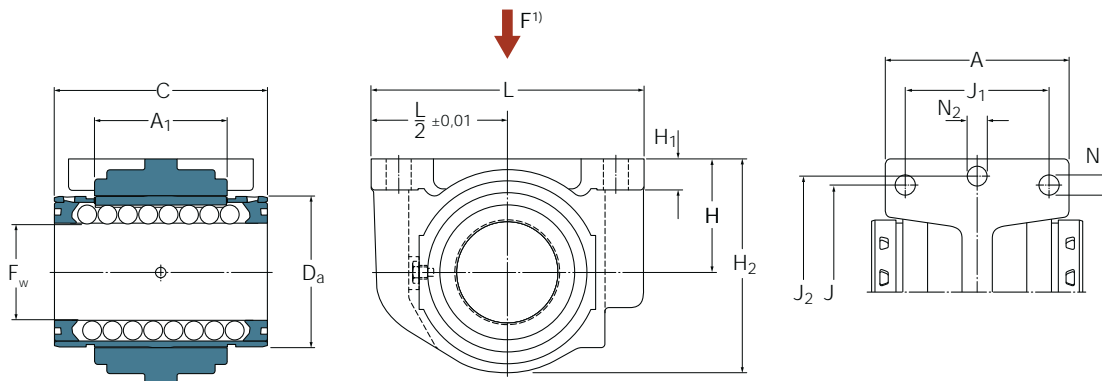


Abbildung zeigt LUCD D mit Deckscheiben ²⁾

Abmessungen													
F_w	A	A_1	C	D_a	$H_{\pm 0,01}$	H_1	H_2	J	J_1	J_2	$L^{3)}$	$N^4)$	$N_2^4)$
mm													
8	27	14	25	16	15	5,5	28	25	20	35	45	3,2	5,3
12	31	20	32	22	18	6	34,5	32	23	42	52	4,3	5,3
16	35	22	36	26	22	7	40,5	40	26	46	56	4,3	5,3
20	41	28	45	32	25	8	48	45	32	58	70	4,3	6,4
25	52	40	58	40	30	10	58	60	40	68	80	5,3	6,4
30	59	48	68	47	35	10	67	68	45	76	88	6,4	6,4
40	74	56	80	62	45	12	85	86	58	94	108	8,4	8,4
50	66	72	100	75	50	14	99	108	50	116	135	8,4	10,5
60	84	95	125	90	60	18	118	132	65	138	160	10,5	13
80	113	125	165	120	80	22	158	170	90	180	205	13	13

¹⁾ Lastrichtung für maximale Tragfähigkeit
²⁾ Lineareinheit mit Linearkugellager der Ausführung A oder mit Lineargleitlager abweichend von Abbildung
³⁾ Für Lagereinheiten der Baugrößen 50 bis 80: Toleranz $L/2 \pm 0,02$
⁴⁾ Für Zylinderkopfschrauben mit Innensechskant gemäß ISO-Norm 4762

LUCR

Bezeichnung				Masse	Tragzahlen ¹⁾			
Mit LBCR Lager		Mit LBCR Lager aus korrosionsbeständigem Stahl			dynamisch C		statisch C ₀	
mit Deckscheiben	mit 2 Doppellippen-dichtungen	mit Deckscheiben	mit 2 Doppellippen-dichtungen	kg	min	max	min	max
–	–	–	–	kg	N			
LUCR 8 ^{2) s)}	LUCR 8-2LS ^{2) s)}	LUCR 8/HV6 ^{2) n)}	LUCR 8 -2LS/HV6 ^{n) 2)}	0,027	490	570	355	500
LUCR 12 D ^{s)}	LUCR 12 D-2LS	LUCR 12 D/HV6 ⁿ⁾	LUCR 12 D-2LS/HV6 ⁿ⁾	0,058	930	1370	695	1120
LUCR 16 D ^{s)}	LUCR 16 D-2LS	LUCR 16 D/HV6 ⁿ⁾	LUCR 16 D-2LS/HV6 ⁿ⁾	0,076	1080	1600	800	1290
LUCR 20 D ^{s)}	LUCR 20 D-2LS	LUCR 20 D/HV6 ⁿ⁾	LUCR 20 D-2LS/HV6 ⁿ⁾	0,157	2200	3250	1630	2650
LUCR 25 D ^{s)}	LUCR 25 D-2LS	LUCR 25 D/HV6 ⁿ⁾	LUCR 25 D-2LS/HV6 ⁿ⁾	0,308	3100	4550	2360	3800
LUCR 30 D ^{s)}	LUCR 30 D-2LS	LUCR 30 D/HV6 ⁿ⁾	LUCR 30 D-2LS/HV6 ⁿ⁾	0,450	4800	7100	3550	5700
LUCR 40 D ^{s)}	LUCR 40 D-2LS	LUCR 40 D/HV6 ⁿ⁾	LUCR 40 D-2LS/HV6 ⁿ⁾	0,799	7650	11200	5100	8300
LUCR 50 ^{s)}	LUCR 50-2LS	LUCR 50/HV6 ⁿ⁾	LUCR 50-2LS/HV6 ⁿ⁾	1,215	9650	13400	7200	12200
LUCR 60 ^{s)}	LUCR 60-2LS ^{s)}	LUCR 60/HV6 ⁿ⁾	LUCR 60-2LS/HV6 ⁿ⁾	2,160	14600	20400	11200	18000
LUCR 80 ^{s)}	LUCR 80-2LS ^{s)}	LUCR 80/HV6 ⁿ⁾	LUCR 80-2LS/HV6 ⁿ⁾	5,155	26500	37500	19600	32000

LUCD

Bezeichnung				Masse	Tragzahlen ¹⁾			
Mit winkeleinstellbarem LBCD Lager		Mit winkeleinstellbarem LBCD Lager aus korrosionsbeständigem Stahl			dynamisch C		statisch C ₀	
mit Deckscheiben	mit 2 Doppellippen-dichtungen	mit Deckscheiben	mit 2 Doppellippen-dichtungen	kg	min	max	min	max
–	–	–	–	kg	N			
LUCD 12 D ^{s)}	LUCD 12 D-2LS	LUCD 12 D/HV6 ⁿ⁾	LUCD 12 D-2LS/HV6 ⁿ⁾	0,058	800	1220	570	930
LUCD 16 D ^{s)}	LUCD 16 D-2LS	LUCD 16 D/HV6 ⁿ⁾	LUCD 16 D-2LS/HV6 ⁿ⁾	0,075	950	1400	655	1060
LUCD 20 D ^{s)}	LUCD 20 D-2LS	LUCD 20 D/HV6 ⁿ⁾	LUCD 20 D-2LS/HV6 ⁿ⁾	0,156	1730	2550	1120	1800
LUCD 25 D ^{s)}	LUCD 25 D-2LS	LUCD 25 D/HV6 ⁿ⁾	LUCD 25 D-2LS/HV6 ⁿ⁾	0,306	2600	3800	1430	2320
LUCD 30 D ^{s)}	LUCD 30 D-2LS	LUCD 30 D/HV6 ⁿ⁾	LUCD 30 D-2LS/HV6 ⁿ⁾	0,448	3800	5600	2320	3750
LUCD 40 D ^{s)}	LUCD 40 D-2LS	LUCD 40 D/HV6 ⁿ⁾	LUCD 40 D-2LS/HV6 ⁿ⁾	0,792	6550	9650	3350	5700
LUCD 50 ^{s)}	LUCD 50-2LS	LUCD 50/HV6 ⁿ⁾	LUCD 50-2LS/HV6 ⁿ⁾	1,195	8000	11200	4150	6950

LUCR PA

Bezeichnung	Masse	Tragzahlen		statisch ³⁾ C ₀
		dynamisch C bei 0,1 m/s	bei 4 m/s	
–	kg	N		
LUCR 8 PA ^{n) 2)}	0,023	570	14	2000
LUCR 12 PA ⁿ⁾	0,048	1060	26	3650
LUCR 16 PA ⁿ⁾	0,065	1680	43	5850
LUCR 20 PA ⁿ⁾	0,129	2700	68	9500
LUCR 25 PA ⁿ⁾	0,255	4400	110	15300
LUCR 30 PA ⁿ⁾	0,368	6000	150	20800
LUCR 40 PA ⁿ⁾	0,656	8650	216	30000
LUCR 50 PA ⁿ⁾	1,065	12700	320	45000
LUCR 60 PA ⁿ⁾	1,900	19300	480	67000
LUCR 80 PA ⁿ⁾	4,575	33500	830	116000

Artikel ohne Fußnote sind in der Regel ab Lager lieferbar.

ⁿ⁾ Lieferzeit auf Anfrage

^{s)} Bestellmenge bis max. 4 Stück; Lieferung erfolgt im Normalfall innerhalb von 10 Tagen; bei größeren Stückzahlen bitte Lieferzeit anfragen

¹⁾ Tragzahlen gelten für Ausführungen aus Wälzlagerstahl und korrosionsbeständigem Stahl, sind jedoch beim Einsatz von korrosionsbeständigen Wellen zu reduzieren

²⁾ In diesen Lagereinheiten verbaute Linearlager werden über Sicherungsringe gemäß DIN 471 fixiert, können nicht nachgeschmiert werden und sind nicht winkeleinstellbar

³⁾ Angaben gelten, wenn die Belastungen auf das Gehäuse ausschließlich in Richtung des roten Pfeils wirken; siehe Maßzeichnung auf der linken Seite

3.4.2 Linearlagereinheiten Standardbaureihe - LUCS/LUCE

- LUCS mit nicht winkleinstellbarem LBCR Linearkugellager
- LUCE mit winkleinstellbarem LBCD Linearkugellager

- Geschlitzte Ausführung zum Einstellen des Lagerspiels, Baugrößen von 8 mm bis 80 mm
- Leichtes Gehäuse aus Aluminium-Druckguss
- Mit 2 Doppellippendichtungen oder 2 Deckscheiben lieferbar
- Ausführungen aus Wälzlagerteil (Standard) oder korrosionsbeständigem Stahl lieferbar
- Werksbefettung mit SKF LGEP 2 Schmierfett, einbaufertig
- Mit Schmiernippel
- Von der Ober- oder Unterseite anschraubbar



Passende Wellenböcke und Wellenabstützungen siehe Kapitel 3.6 sowie Präzisionsstahlwellen Kapitel 3.7.

Abbildung: LUCE 30 D-2LS ²⁾

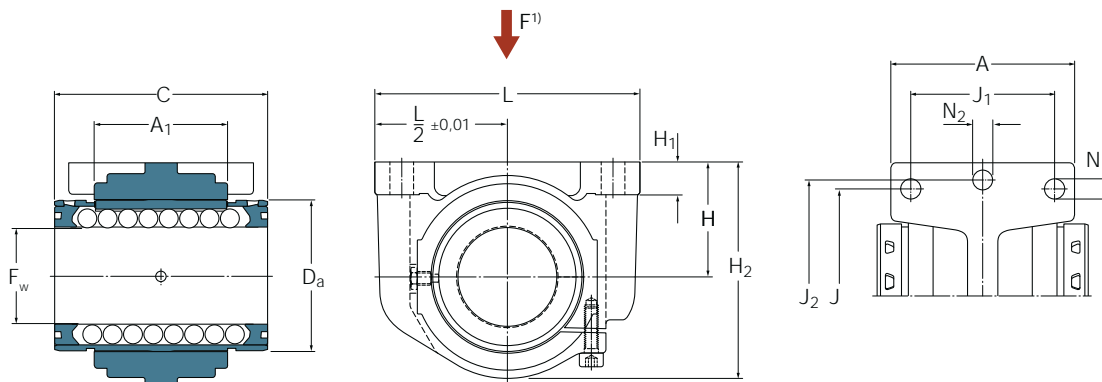


Abbildung zeigt LUCE D mit Deckscheiben ²⁾

Abmessungen													
F_w	A	A_1	C	D_a	$H_{\pm 0,01}$	H_1	H_2	J	J_1	J_2	$L^{3)}$	$N^4)$	$N_2^4)$
mm													
8	27	14	25	16	15	5,5	28	25	20	35	45	3,2	5,3
12	31	20	32	22	18	6	34,5	32	23	42	52	4,3	5,3
16	34,5	22	36	26	22	7	40,5	40	26	46	56	4,3	5,3
20	41	28	45	32	25	8	48	45	32	58	70	4,3	6,4
25	52	40	58	40	30	10	58	60	40	68	80	5,3	6,4
30	59	48	68	47	35	10	67	68	45	76	88	6,4	6,4
40	74	56	80	62	45	12	85	86	58	94	108	8,4	8,4
50	66	72	100	75	50	14	99	108	50	116	135	8,4	10,5
60	84	95	125	90	60	18	118	132	65	138	160	10,5	13
80	113	125	165	120	80	22	158	170	90	180	205	13	13

¹⁾ Lastrichtung für maximale Tragfähigkeit

²⁾ Lineareinheit mit Linearkugellager der Ausführung A oder mit Lineargleitlager abweichend von Abbildung

³⁾ Für Lagereinheiten der Baugrößen 50 bis 80: Toleranz $L/2 \pm 0,02$

⁴⁾ Für Zylinderkopfschrauben mit Innensechskant gemäß ISO-Norm 4762

LUCS

Bezeichnung				Masse	Tragzahlen ¹⁾				
Mit LBCR Lager		Mit LBCR Lager aus korrosionsbeständigem Stahl			dynamisch C	statisch C ₀			
mit Deckscheiben		mit 2 Doppellippen-dichtungen		min	max	min	max		
-				kg	N				
LUCS 8 ^{2) s)}	LUCS 8-2LS ^{2) s)}	LUCS 8/HV6 ^{2) n)}	LUCS 8-2LS/HV6 ^{2) n)}	0,028	490	570	355	500	
LUCS 12 D ^{s)}	LUCS 12 D-2LS ^{s)}	LUCS 12 D/HV6 ⁿ⁾	LUCS 12 D-2LS/HV6 ⁿ⁾	0,058	930	1 370	695	1 120	
LUCS 16 D ^{s)}	LUCS 16 D-2LS ^{s)}	LUCS 16 D/HV6 ⁿ⁾	LUCS 16 D-2LS/HV6 ⁿ⁾	0,077	1 080	1 600	800	1 290	
LUCS 20 D ^{s)}	LUCS 20 D-2LS ^{s)}	LUCS 20 D/HV6 ⁿ⁾	LUCS 20 D-2LS/HV6 ⁿ⁾	0,160	2 200	3 250	1 630	2 650	
LUCS 25 D ^{s)}	LUCS 25 D-2LS ^{s)}	LUCS 25 D/HV6 ⁿ⁾	LUCS 25 D-2LS/HV6 ⁿ⁾	0,310	3 100	4 550	2 360	3 800	
LUCS 30 D ^{s)}	LUCS 30 D-2LS ^{s)}	LUCS 30 D/HV6 ⁿ⁾	LUCS 30 D-2LS/HV6 ⁿ⁾	0,452	4 800	7 100	3 550	5 700	
LUCS 40 D ^{s)}	LUCS 40 D-2LS ^{s)}	LUCS 40 D/HV6 ⁿ⁾	LUCS 40 D-2LS/HV6 ⁿ⁾	0,795	7 650	11 200	5 100	8 300	
LUCS 50 ^{s)}	LUCS 50-2LS ^{s)}	LUCS 50/HV6 ⁿ⁾	LUCS 50-2LS/HV6 ⁿ⁾	1,217	9 650	11 200	7 200	12 200	
LUCS 60 ^{s)}	LUCS 60-2LS ^{s)}	LUCS 60/HV6 ⁿ⁾	LUCS 60-2LS/HV6 ⁿ⁾	2,191	14 600	20 400	11 200	18 000	
LUCS 80 ^{s)}	LUCS 80-2LS ^{s)}	LUCS 80/HV6 ⁿ⁾	LUCS 80-2LS/HV6 ⁿ⁾	5,110	26 500	37 500	19 600	32 000	

LUCE

Bezeichnung				Masse	Tragzahlen ¹⁾				
Mit winkeleinstellbarem LBCD Lager		Mit winkeleinstellbarem LBCD Lager aus korrosionsbeständigem Stahl			dynamisch C	statisch C ₀			
mit Deckscheiben		mit 2 Doppellippen-dichtungen		min	max	min	max		
-				kg	N				
LUCE 12 D ^{s)}	LUCE 12 D-2LS ^{s)}	LUCE 12 D/HV6 ⁿ⁾	LUCE 12 D-2LS/HV6 ⁿ⁾	0,058	800	1 220	570	930	
LUCE 16 D ^{s)}	LUCE 16 D-2LS ^{s)}	LUCE 16 D/HV6 ⁿ⁾	LUCE 16 D-2LS/HV6 ⁿ⁾	0,076	950	1 400	655	1 060	
LUCE 20 D ^{s)}	LUCE 20 D-2LS ^{s)}	LUCE 20 D/HV6 ⁿ⁾	LUCE 20 D-2LS/HV6 ⁿ⁾	0,159	1 730	2 550	1 120	1 800	
LUCE 25 D ^{s)}	LUCE 25 D-2LS ^{s)}	LUCE 25 D/HV6 ⁿ⁾	LUCE 25 D-2LS/HV6 ⁿ⁾	0,308	2 600	3 800	1 430	2 320	
LUCE 30 D ^{s)}	LUCE 30 D-2LS ^{s)}	LUCE 30 D/HV6 ⁿ⁾	LUCE 30 D-2LS/HV6 ⁿ⁾	0,450	3 800	5 600	2 320	3 750	
LUCE 40 D ^{s)}	LUCE 40 D-2LS ^{s)}	LUCE 40 D/HV6 ⁿ⁾	LUCE 40 D-2LS/HV6 ⁿ⁾	0,788	6 550	9 650	3 350	5 700	
LUCE 50 ^{s)}	LUCE 50-2LS ^{s)}	LUCE 50/HV6 ⁿ⁾	LUCE 50-2LS/HV6 ⁿ⁾	1,197	8 000	11 200	4 150	6 950	

Bezeichnung				Masse	Tragzahlen ¹⁾				
Mit LBCR Lager		Mit LBCR Lager aus korrosionsbeständigem Stahl			dynamisch C	statisch C ₀			
mit Deckscheiben		mit 2 Doppellippen-dichtungen		min	max	min	max		
-				kg	N				
LUNR 12 D ⁿ⁾	LUNR 12 D-2LS ⁿ⁾	LUNR 12 D/HV6 ⁿ⁾	LUNR 12 D-2LS/HV6 ⁿ⁾	0,100	930	1 370	695	1 120	
LUNR 16 D ⁿ⁾	LUNR 16 D-2LS ⁿ⁾	LUNR 16 D/HV6 ⁿ⁾	LUNR 16 D-2LS/HV6 ⁿ⁾	0,170	1 080	1 600	800	1 290	
LUNR 20 D ⁿ⁾	LUNR 20 D-2LS ⁿ⁾	LUNR 20 D/HV6 ⁿ⁾	LUNR 20 D-2LS/HV6 ⁿ⁾	0,273	2 200	3 250	1 630	2 650	
LUNR 25 D ⁿ⁾	LUNR 25 D-2LS ⁿ⁾	LUNR 25 D/HV6 ⁿ⁾	LUNR 25 D-2LS/HV6 ⁿ⁾	0,554	3 100	4 550	2 360	3 800	
LUNR 30 D ⁿ⁾	LUNR 30 D-2LS ⁿ⁾	LUNR 30 D/HV6 ⁿ⁾	LUNR 30 D-2LS/HV6 ⁿ⁾	0,827	4 800	7 100	3 550	5 700	
LUNR 40 D ⁿ⁾	LUNR 40 D-2LS ⁿ⁾	LUNR 40 D/HV6 ⁿ⁾	LUNR 40 D-2LS/HV6 ⁿ⁾	1,501	7 650	11 200	5 100	8 300	
LUNR 50 ⁿ⁾	LUNR 50-2LS ⁿ⁾	LUNR 50/HV6 ⁿ⁾	LUNR 50-2LS/HV6 ⁿ⁾	2,498	9 650	13 400	7 200	12 200	

ⁿ⁾ Lieferzeit auf Anfrage^{s)} Bestellmenge bis max. 4 Stück; Lieferung erfolgt im Normalfall innerhalb von 10 Tagen; bei größeren Stückzahlen bitte Lieferzeit anfragen¹⁾ Tragzahlen gelten für Ausführungen aus Wälzlagerstahl und korrosionsbeständigem Stahl, sind jedoch beim Einsatz von korrosionsbeständigen Wellen zu reduzieren²⁾ In diesen Lagereinheiten verbaute Linearlager werden über Sicherungsringe gemäß DIN 471 fixiert, können nicht nachgeschmiert werden und sind nicht winkeleinstellbar

3.4.3 Linearlagereinheiten Standardbaureihe - LUCT/LUCF

- LUCT mit nicht winkleinstellbarem LBCT Linearkugellager
- LUCF mit winkleinstellbarem LBCF Linearkugellager
- LUCT PA mit LPAT Lineargleitlager

- Offene Ausführung, Baugrößen von 12 mm bis 80 mm, Lagerspiel einstellbar
- Leichtes Gehäuse aus Aluminium-Druckguss
- Mit 2 Doppellippendichtungen oder 2 Deckscheiben lieferbar
- Ausführungen aus Wälzlagerstahl (Standard) oder korrosionsbeständigem Stahl lieferbar
- Werksbefettung mit SKF LGEP 2 Schmierfett, einbaufertig
- Mit Schmiernippel
- Von der Ober- oder Unterseite anschraubbar

Passende Wellenböcke und Wellenabstützungen siehe Kapitel 3.6 sowie Präzisionsstahlwellen Kapitel 3.7.



Abbildung: LUCF 30 D-2LS ²

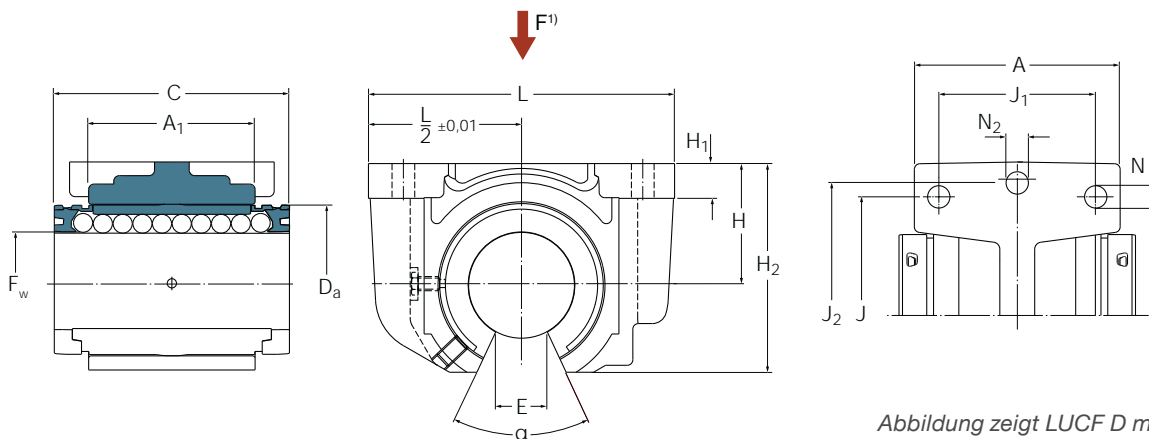


Abbildung zeigt LUCF D mit Deckscheiben ²⁾

Abmessungen

F_w	A	A_1	C	D_a	$H_{\pm 0,01}$	H_1	H_2	J	J_1	J_2	$L^{3)}$	$N^{4)}$	$N_2^{4)}$	$E^{5)}$	α
mm															Deg.
12	31	20	32	22	18	6	28	32	23	42	52	4,3	5,3	7,6	78
16	34,5	22	36	26	22	7	35	40	26	46	56	4,3	5,3	10,4	78
20	41	28	45	32	25	8	42	45	32	58	70	4,3	6,4	10,8	60
25	52	40	58	40	30	10	51	60	40	68	80	5,3	6,4	13,2	60
30	59	48	68	47	35	10	60	68	45	76	88	6,4	6,4	14,2	50
40	74	56	80	62	45	12	77	86	58	94	108	8,4	8,4	18,7	50
50	66	72	100	75	50	14	88	108	50	116	135	8,4	10,5	23,6	50
60	84	95	125	90	60	18	105	132	65	138	160	10,5	13,0	29,6	54
80	113	125	165	120	80	22	140	170	90	180	205	13,0	13,0	38,4	54

¹⁾ Lastrichtung für maximale Tragfähigkeit

²⁾ Lineareinheit mit Linearkugellager der Ausführung A oder mit Lineargleitlager abweichend von Abbildung

³⁾ Für Lagereinheiten der Baugrößen 50 bis 80: Toleranz $L/2 \pm 0,02$

⁴⁾ Für Zylinderkopfschrauben mit Innensechskant gemäß ISO-Norm 4762

⁵⁾ Kleinste Sektorbreite am Durchmesser F_w

LUCT

Bezeichnung		Mit LBCT Lager aus korrosionsbeständigem Stahl		Masse	Tragzahlen ¹⁾			
mit Deckscheiben	mit 2 Doppellippen-dichtungen	mit Deckscheiben	mit 2 Doppellippen-dichtungen		dynamisch C		statisch C ₀	
–	–	–	–	kg	min	max	min	max
LUCT 12 D ^{s)}	LUCT 12 D-2LS	LUCT 12 D/HV6 ⁿ⁾	LUCT 12 D-2LS/HV6 ⁿ⁾	0,050	695	1 220	510	1 020
LUCT 16 D ^{s)}	LUCT 16 D-2LS	LUCT 16 D/HV6 ⁿ⁾	LUCT 16 D-2LS/HV6 ⁿ⁾	0,065	765	1 500	585	1 370
LUCT 20 D ^{s)}	LUCT 20 D-2LS	LUCT 20 D/HV6 ⁿ⁾	LUCT 20 D-2LS/HV6 ⁿ⁾	0,138	1 860	3 200	1 340	2 700
LUCT 25 D ^{u)}	LUCT 25 D-2LS ^{u)}	LUCT 25 D/HV6 ^{u)}	LUCT 25 D-2LS/HV6 ^{u)}	0,269	2 700	4 650	2 000	4 000
LUCT 30 D ^{s)}	LUCT 30 D-2LS	LUCT 30 D/HV6 ⁿ⁾	LUCT 30 D-2LS/HV6 ⁿ⁾	0,396	4 150	7 200	3 000	6 000
LUCT 40 D ^{u)}	LUCT 40 D-2LS ^{u)}	LUCT 40 D/HV6 ^{u)}	LUCT 40 D-2LS/HV6 ^{u)}	0,681	6 400	11 000	4 250	8 500
LUCT 50 ^{s)}	LUCT 50-2LS	LUCT 50/HV6 ⁿ⁾	LUCT 50-2LS/HV6 ⁿ⁾	1,055	5 850	13 400	5 300	12 200
LUCT 60 ^{s)}	LUCT 60-2LS ^{s)}	LUCT 60/HV6 ⁿ⁾	LUCT 60-2LS/HV6 ⁿ⁾	1,903	8 650	20 400	8 000	18 000
LUCT 80 ^{s)}	LUCT 80-2LS ^{s)}	LUCT 80/HV6 ⁿ⁾	LUCT 80-2LS/HV6 ⁿ⁾	4,531	16 000	37 500	14 000	32 000

LUCF

Bezeichnung		Mit winkeleinstellbarem LBCF Lager aus korrosionsbeständigem Stahl		Masse	Tragzahlen ¹⁾			
mit Deckscheiben	mit 2 Doppellippen-dichtungen	mit Deckscheiben	mit 2 Doppellippen-dichtungen		dynamisch C		statisch C ₀	
–	–	–	–	kg	min	max	min	max
LUCF 12 D ^{s)}	LUCF 12 D-2LS	LUCF 12 D/HV6 ⁿ⁾	LUCF 12 D-2LS/HV6 ⁿ⁾	0,050	600	1 080	415	850
LUCF 16 D ^{s)}	LUCF 16 D-2LS	LUCF 16 D/HV6 ⁿ⁾	LUCF 16 D-2LS/HV6 ⁿ⁾	0,065	670	1 320	480	1 120
LUCF 20 D ^{s)}	LUCF 20 D-2LS	LUCF 20 D/HV6 ⁿ⁾	LUCF 20 D-2LS/HV6 ⁿ⁾	0,137	1 460	2 500	915	1 830
LUCF 25 D ^{u)}	LUCF 25 D-2LS ^{u)}	LUCF 25 D/HV6 ^{u)}	LUCF 25 D-2LS/HV6 ^{u)}	0,267	2 280	3 900	1 220	2 450
LUCF 30 D ^{s)}	LUCF 30 D-2LS	LUCF 30 D/HV6 ⁿ⁾	LUCF 30 D-2LS/HV6 ⁿ⁾	0,394	3 250	5 700	1 960	3 900
LUCF 40 D ^{u)}	LUCF 40 D-2LS ^{u)}	LUCF 40 D/HV6 ^{u)}	LUCF 40 D-2LS/HV6 ^{u)}	0,677	5 500	9 500	3 000	5 850
LUCF 50 ^{s)}	LUCF 50-2LS	LUCF 50/HV6 ⁿ⁾	LUCF 50-2LS/HV6 ⁿ⁾	1,035	4 900	11 200	3 000	6 950

LUCT PA

Bezeichnung	Masse	Tragzahlen		statisch ²⁾ C ₀
		dynamisch C	dynamisch C	
mit LPAT Lineargleitlager		bei 0,1 m/s	bei 4 m/s	
–	kg	N	N	
LUCT 12 PA ⁿ⁾	0,042	1 060	26	3 650
LUCT 16 PA ⁿ⁾	0,057	1 680	43	5 850
LUCT 20 PA ⁿ⁾	0,115	2 700	68	9 500
LUCT 25 PA ⁿ⁾	0,225	4 400	110	15 300
LUCT 30 PA ⁿ⁾	0,328	6 000	150	20 800
LUCT 40 PA ⁿ⁾	0,564	8 650	216	30 000
LUCT 50 PA ⁿ⁾	0,935	12 700	320	45 000
LUCT 60 PA ⁿ⁾	1,663	19 300	480	67 000
LUCT 80 PA ⁿ⁾	3,981	33 500	830	116 000

Artikel ohne Fußnote sind in der Regel ab Lager lieferbar

ⁿ⁾ Lieferzeit auf Anfrage

^{s)} Bestellmenge bis max. 4 Stück; Lieferung erfolgt im Normalfall innerhalb von 10 Tagen; bei größeren Stückzahlen bitte Lieferzeit anfragen

^{u)} Baugröße 25 lieferbar ab Q1/2021; Baugröße 40 in Entwicklung; Lagereinheiten der Ausführung A stehen in beiden Baugrößen zur Verfügung, bis die neuen Einheiten verfügbar sind

¹⁾ Tragzahlen gelten für Ausführungen aus Wälzgerstahl und korrosionsbeständigem Stahl, sind jedoch beim Einsatz von korrosionsbeständigen Wellen zu reduzieren

²⁾ Angaben gelten, wenn die Belastungen auf das Gehäuse ausschließlich in Richtung des roten Pfeils wirken; siehe Maßzeichnung auf der linken Seite.

3.4.4 Linearlagereinheiten Standardbaureihe - LUCT BH

- LUCT BH mit nicht winkeleinstellbarem LBHT Schwerlast-Linearkugellager

- Hochleistungslager, Baugrößen von 20 mm bis 50 mm
- Leichtes Gehäuse aus Aluminium-Druckguss
- Mit 2 Doppellippendichtungen oder 2 Deckscheiben lieferbar
- Ausführungen aus Wälzlagerstahl (Standard) oder korrosionsbeständigem Stahl lieferbar
- Werksbefettung mit SKF LGEP 2 Schmierfett, einbaufertig
- Mit Schmiernippel
- Von der Ober- oder Unterseite anschraubbar

Passende Wellenböcke und Wellenabstützungen siehe Kapitel 3.6 sowie Präzisionsstahlwellen Kapitel 3.7.



Abbildung: LUCT 30 BH-2LS ²⁾

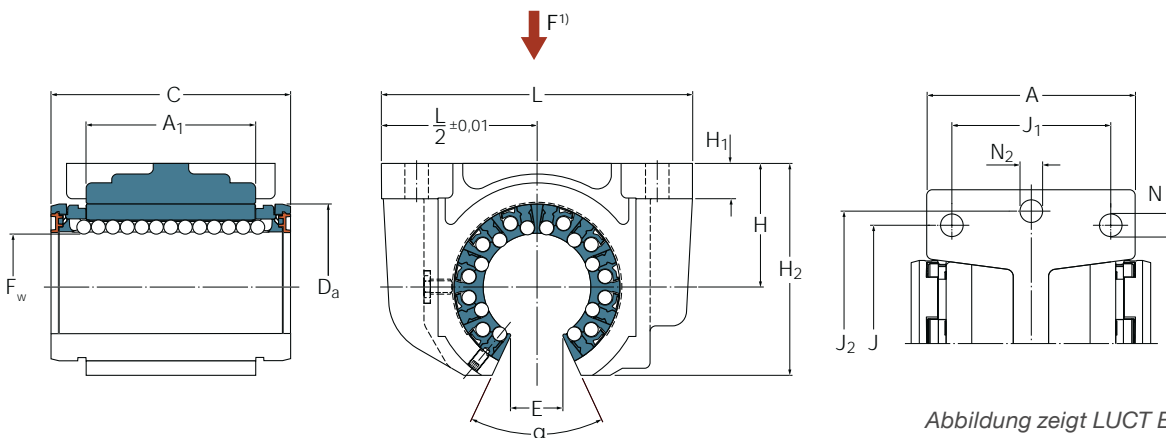


Abbildung zeigt LUCT BH mit Deckscheiben

Abmessungen															
F _w	A	A ₁	C	D _a	H ±0,01	H ₁	H ₂	J	J ₁	J ₂	L ²⁾	N ³⁾	N ₂ ³⁾	E ⁴⁾	α
mm															Deg.
20	41	28	45	32	25	8	42	45	32	58	70	4,3	6,4	10,8	60,0
25	52	40	58	40	30	10	51	60	40	68	80	5,3	6,4	13,2	60,0
30	59	48	68	47	35	10	60	68	45	76	88	6,4	6,4	14,2	50,0
40	74	56	80	62	45	12	77	86	58	94	108	8,4	8,4	18,7	50,0
50	66	72	100	75	50	14	88	108	50	116	135	8,4	10,5	23,6	50,0

¹⁾ Lastrichtung für maximale Tragfähigkeit

²⁾ Für Lagereinheiten ab Größe 50: Toleranz L/2 ± 0,02

³⁾ Für Zylinderkopfschrauben mit Innensechskant gemäß ISO-Norm 4762

⁴⁾ Kleinste Sektorbreite am Durchmesser F_w

LUCT BH

Bezeichnung				Masse	Tragzahlen ¹⁾			
Mit LBHT Lager		Mit LBHT Lager aus korrosionsbeständigem Stahl			dynamisch C		statisch C ₀	
mit Deckscheiben	mit 2 Doppellippen-dichtungen	mit Deckscheiben	mit 2 Doppellippen-dichtungen	kg	min	max	min	max
–					N			
LUCT 20 BH ⁿ⁾	LUCT 20 BH-2LS ^{s)}	LUCT 20 BH/HV6 ⁿ⁾	LUCT 20 BH-2LS/HV6 ⁿ⁾	0,14	1 460	2 650	1 430	2 650
LUCT 25 BH ⁿ⁾	LUCT 25 BH-2LS ^{s)}	LUCT 25 BH/HV6 ⁿ⁾	LUCT 25 BH-2LS/HV6 ⁿ⁾	0,275	2 200	4 900	2 240	5 100
LUCT 30 BH ⁿ⁾	LUCT 30 BH-2LS ^{s)}	LUCT 30 BH/HV6 ⁿ⁾	LUCT 30 BH-2LS/HV6 ⁿ⁾	0,48	4 250	7 200	4 300	8 000
LUCT 40 BH ⁿ⁾	LUCT 40 BH-2LS ^{s)}	LUCT 40 BH/HV6 ⁿ⁾	LUCT 40 BH-2LS/HV6 ⁿ⁾	0,86	6 950	11 600	6 300	11 400
LUCT 50 BH ⁿ⁾	LUCT 50 BH-2LS ^{s)}	LUCT 50 BH/HV6 ⁿ⁾	LUCT 50 BH-2LS/HV6 ⁿ⁾	1,44	10 200	17 300	9 300	17 000

Artikel ohne Fußnote sind in der Regel ab Lager lieferbar

ⁿ⁾ Lieferzeit auf Anfrage

^{s)} Bestellmenge bis max. 4 Stück: Lieferung erfolgt im Normalfall innerhalb von 10 Tagen; bei größeren Stückzahlen bitte Lieferzeit anfragen

¹⁾ Tragzahlen gelten für Ausführungen aus Wälzlagerstahl und korrosionsbeständigem Stahl, sind jedoch beim Einsatz von korrosionsbeständigen Wellen zu reduzieren

3.4.5 Linearlagereinheiten Standardbaureihe - LUNR/LUND

- LUNR mit nicht winkeleinstellbarem LBCR Linearkugellager
- LUND mit winkeleinstellbarem LBCD Linearkugellager
- LUNR PA mit LPAR Lineargleitlager

- Geschlossene Ausführung, Baugrößen von 12 mm bis 50 mm
- Aluminiumgehäuse umschließt das Lager über seine gesamte Länge
- Mit 2 Doppellippendichtungen oder 2 Deckscheiben lieferbar
- Ausführungen aus Wälzlagerstahl (Standard) oder korrosionsbeständigem Stahl lieferbar
- Werksbefettung mit SKF LGEP 2 Schmierfett, einbaufertig
- Mit Schmiernippel
- Von der Ober- oder Unterseite anschraubbar



Passende Wellenböcke und Wellenabstützungen siehe Kapitel 3.6 sowie Präzisionsstahlwellen Kapitel 3.7.

Abbildung: LUND 30 D-2LS ²⁾

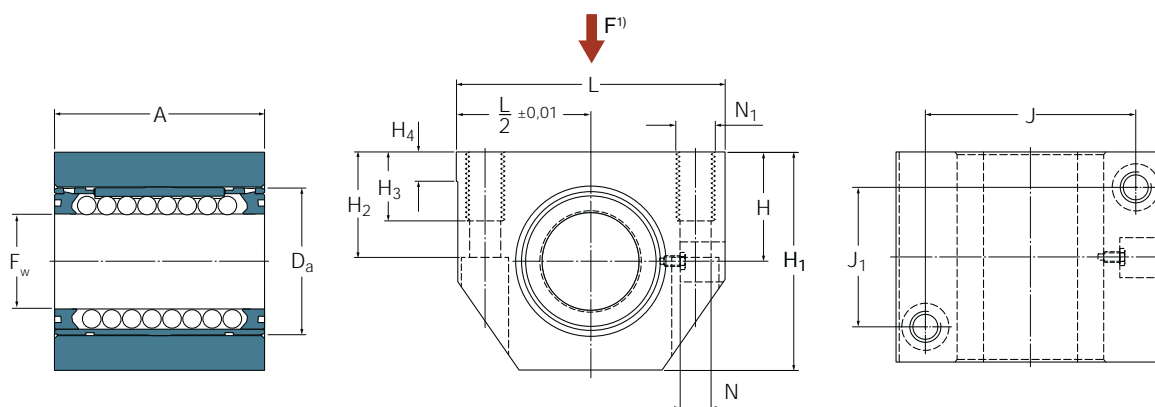


Abbildung zeigt LUND D mit Deckscheiben ²⁾

Abmessungen												
F _w	A	D _a	H ±0,01	H ₁	H ₂	H ₃	H ₄	J	J ₁	L	N ³⁾	N ₁
mm												-
12	32	22	18	35	16,5	11	6	32	23	43	4,3	M5
16	37	26	22	42	21	13	7	40	26	53	5,3	M6
20	45	32	25	50	24	18	7,5	45	32	60	6,6	M8
25	58	40	30	61	29	22	8,5	60	40	78	8,4	M10
30	68	47	35	70	34	22	9,5	68	45	87	8,4	M10
40	80	62	45	90	44	26	11	86	58	108	10,5	M12
50	100	75	50	105	49	35	11	108	50	132	13,5	M16

¹⁾ Lastrichtung für maximale Tragfähigkeit

²⁾ Lineareinheit mit Linearkugellager der Ausführung A oder mit Lineargleitlager abweichend von Abbildung

³⁾ Für Zylinderkopfschrauben mit Innensechskant gemäß ISO-Norm 4762

LUNR

Bezeichnung				Masse	Tragzahlen ¹⁾			
Mit LBCR Lager		Mit LBCR Lager aus korrosionsbeständigem Stahl			dynamisch C		statisch C ₀	
mit Deckscheiben	mit 2 Doppellippen-dichtungen	mit Deckscheiben	mit 2 Doppellippen-dichtungen	min	max	min	max	
-				kg	N			
LUNR 12 D ⁿ⁾	LUNR 12 D-2LS ⁿ⁾	LUNR 12 D/HV6 ⁿ⁾	LUNR 12 D-2LS/HV6 ⁿ⁾	0,100	930	1 370	695	1 120
LUNR 16 D ⁿ⁾	LUNR 16 D-2LS ⁿ⁾	LUNR 16 D/HV6 ⁿ⁾	LUNR 16 D-2LS/HV6 ⁿ⁾	0,170	1 080	1 600	800	1 290
LUNR 20 D ⁿ⁾	LUNR 20 D-2LS ⁿ⁾	LUNR 20 D/HV6 ⁿ⁾	LUNR 20 D-2LS/HV6 ⁿ⁾	0,273	2 200	3 250	1 630	2 650
LUNR 25 D ⁿ⁾	LUNR 25 D-2LS ⁿ⁾	LUNR 25 D/HV6 ⁿ⁾	LUNR 25 D-2LS/HV6 ⁿ⁾	0,554	3 100	4 550	2 360	3 800
LUNR 30 D ⁿ⁾	LUNR 30 D-2LS ⁿ⁾	LUNR 30 D/HV6 ⁿ⁾	LUNR 30 D-2LS/HV6 ⁿ⁾	0,827	4 800	7 100	3 550	5 700
LUNR 40 D ⁿ⁾	LUNR 40 D-2LS ⁿ⁾	LUNR 40 D/HV6 ⁿ⁾	LUNR 40 D-2LS/HV6 ⁿ⁾	1,501	7 650	11 200	5 100	8 300
LUNR 50 ⁿ⁾	LUNR 50-2LS ⁿ⁾	LUNR 50/HV6 ⁿ⁾	LUNR 50-2LS/HV6 ⁿ⁾	2,498	9 650	13 400	7 200	12 200

LUND

Bezeichnung				Masse	Tragzahlen ¹⁾			
Mit winkeleinstellbarem LBCD Lager		Mit winkeleinstellbarem LBCD Lager aus korrosionsbeständigem Stahl			dynamisch C		statisch C ₀	
mit Deckscheiben	mit 2 Doppellippen-dichtungen	mit Deckscheiben	mit 2 Doppellippen-dichtungen	min	max	min	max	
-				kg	N			
LUND 12 D ^{s)}	LUND 12 D-2LS	LUND 12 D/HV6 ⁿ⁾	LUND 12 D-2LS/HV6 ⁿ⁾	0,100	800	1 220	570	930
LUND 16 D ^{s)}	LUND 16 D-2LS	LUND 16D/HV6 ⁿ⁾	LUND 16 D-2LS/HV6 ⁿ⁾	0,169	950	1 400	655	1 060
LUND 20 D ^{s)}	LUND 20 D-2LS	LUND 20D/HV6 ⁿ⁾	LUND 20 D-2LS/HV6 ⁿ⁾	0,272	1 730	2 550	1 120	1 800
LUND 25 D ^{s)}	LUND 25 D-2LS	LUND 25D/HV6 ⁿ⁾	LUND 25 D-2LS/HV6 ⁿ⁾	0,552	2 600	3 800	1 430	2 320
LUND 30 D ^{s)}	LUND 30 D-2LS	LUND 30 D/HV6 ⁿ⁾	LUND 30 D-2LS/HV6 ⁿ⁾	0,825	3 800	5 600	2 320	3 750
LUND 40 D ^{s)}	LUND 40 D-2LS	LUND 40 D/HV6 ⁿ⁾	LUND 40 D-2LS/HV6 ⁿ⁾	1,494	6 550	9 650	3 350	5 700
LUND 50 ^{s)}	LUND 50-2LS	LUND 50/HV6 ⁿ⁾	LUND 50-2LS/HV6 ⁿ⁾	2,478	8 000	11 200	4 150	6 950

LUNR PA

Bezeichnung	Masse	Tragzahlen		statisch ²⁾ C ₀
		dynamisch C	dynamisch C	
mit LPAR Lineargleitlager		bei 0,1 m/s	bei 4 m/s	
-	kg	N		
LUNR 12 PA ⁿ⁾	0,09	1 060	26	3 650
LUNR 16 PA ⁿ⁾	0,159	1 680	43	5 850
LUNR 20 PA ⁿ⁾	0,245	2 700	68	9 500
LUNR 25 PA ⁿ⁾	0,501	4 400	110	15 300
LUNR 30 PA ⁿ⁾	0,745	6 000	150	20 800
LUNR 40 PA ⁿ⁾	1,358	8 650	216	30 000
LUNR 50 PA ⁿ⁾	2,348	12 700	320	45 000

Artikel ohne Fußnote sind in der Regel ab Lager lieferbar

ⁿ⁾ Lieferzeit auf Anfrage

^{s)} Bestellmenge bis max. 4 Stück; Lieferung erfolgt im Normalfall innerhalb von 10 Tagen; bei größeren Stückzahlen bitte Lieferzeit anfragen

¹⁾ Tragzahlen gelten für Ausführungen aus Wälzlagerstahl und korrosionsbeständigem Stahl, sind jedoch beim Einsatz von korrosionsbeständigen Wellen zu reduzieren

²⁾ Angaben gelten, wenn die Belastungen auf das Gehäuse ausschließlich in Richtung des roten Pfeils wirken; siehe Maßzeichnung auf der linken Seite

3.4.6 Linearlagereinheiten Standardbaureihe - LUNS/LUNE

- LUNS mit nicht winkleinstellbarem LBCR Linearkugellager
- LUNE mit winkleinstellbarem LBCD Linearkugellager

- Geschlitzte Ausführung zum Einstellen des Lagerspiels, Baugrößen von 12 bis 50 mm
- Aluminiumgehäuse umschließt das Lager über seine gesamte Länge
- Mit 2 Doppellippendichtungen oder 2 Deckscheiben lieferbar
- Wahlweise aus Wälzlagerstahl (Standard) oder korrosionsbeständigem Stahl
- Werksbefettung mit SKF LGEP 2 Schmierfett, einbaufertig
- Mit Schmiernippel
- Von der Ober- oder Unterseite anschraubbar



Passende Wellenböcke und Wellenabstützungen siehe Kapitel 3.6 sowie Präzisionsstahlwellen Kapitel 3.7.

Abbildung: LUNE 30 D-2LS ²⁾

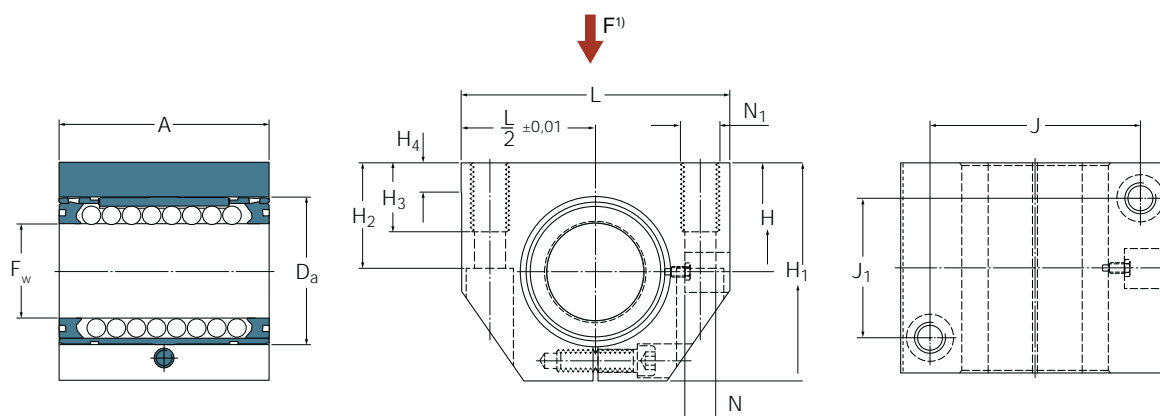


Abbildung zeigt LUNE D mit Deckscheiben ²⁾

Abmessungen												
F _w	A	D _a	H ±0,01	H ₁	H ₂	H ₃	H ₄	J	J ₁	L	N ³⁾	N ₁
mm												-
12	32	22	18	35	16,5	11	6	32	23	43	4,3	M5
16	37	26	22	42	21	13	7	40	26	53	5,3	M6
20	45	32	25	50	24	18	7,5	45	32	60	6,6	M8
25	58	40	30	61	29	22	8,5	60	40	78	8,4	M10
30	68	47	35	70	34	22	9,5	68	45	87	8,4	M10
40	80	62	45	90	44	26	11	86	58	108	10,5	M12
50	100	75	50	105	49	35	11	108	50	132	13,5	M16

¹⁾ Lastrichtung für maximale Tragfähigkeit

²⁾ Lineareinheit mit Linearkugellager der Ausführung A oder mit Lineargleitlager abweichend von Abbildung

³⁾ Für Zylinderkopfschrauben mit Innensechskant gemäß ISO-Norm 4762

LUNS

Bezeichnung				Masse	Tragzahlen ¹⁾			
Mit LBCR Lager		Mit LBCR Lager aus korrosionsbeständigem Stahl			dynamisch C		statisch C ₀	
mit Deckscheiben	mit 2 Doppellippendichtungen	mit Deckscheiben	mit 2 Doppellippendichtungen	kg	min	max	min	max
-				kg	N			
LUNS 12 D ⁿ⁾	LUNS 12 D-2LS ⁿ⁾	LUNS 12 D/HV6 ⁿ⁾	LUNS 12 D-2LS/HV6 ⁿ⁾	0,100	930	1 370	695	1 120
LUNS 16 D ⁿ⁾	LUNS 16 D-2LS ⁿ⁾	LUNS 16 D/HV6 ⁿ⁾	LUNS 16 D-2LS/HV6 ⁿ⁾	0,170	1 080	1 600	800	1 290
LUNS 20 D ⁿ⁾	LUNS 20 D-2LS ⁿ⁾	LUNS 20 D/HV6 ⁿ⁾	LUNS 20 D-2LS/HV6 ⁿ⁾	0,273	2 200	3 250	1 630	2 650
LUNS 25 D ⁿ⁾	LUNS 25 D-2LS ⁿ⁾	LUNS 25 D/HV6 ⁿ⁾	LUNS 25 D-2LS/HV6 ⁿ⁾	0,554	3 100	4 550	2 360	3 800
LUNS 30 D ⁿ⁾	LUNS 30 D-2LS ⁿ⁾	LUNS 30 D/HV6 ⁿ⁾	LUNS 30 D-2LS/HV6 ⁿ⁾	0,827	4 800	7 100	3 550	5 700
LUNS 40 D ⁿ⁾	LUNS 40 D-2LS ⁿ⁾	LUNS 40 D/HV6 ⁿ⁾	LUNS 40 D-2LS/HV6 ⁿ⁾	1,501	7 650	11 200	5 100	8 300
LUNS 50 ⁿ⁾	LUNS 50-2LS ⁿ⁾	LUNS 50/HV6 ⁿ⁾	LUNS 50-2LS/HV6 ⁿ⁾	2,498	9 650	13 400	7 200	12 200

LUNE

Bezeichnung				Masse	Tragzahlen ¹⁾			
Mit winkeleinstellbarem LBCD Lager		Mit winkeleinstellbarem LBCD Lager aus korrosionsbeständigem Stahl			dynamisch C		statisch C ₀	
mit Deckscheiben	mit 2 Doppellippendichtungen	mit Deckscheiben	mit 2 Doppellippendichtungen	kg	min	max	min	max
-				kg	N			
LUNE 12 D ^{s)}	LUNE 12 D-2LS	LUNE 12 D/HV6 ⁿ⁾	LUNE 12 D-2LS/HV6 ⁿ⁾	0,100	800	1 220	570	930
LUNE 16 D ^{s)}	LUNE 16 D-2LS	LUNE 16 D/HV6 ⁿ⁾	LUNE 16 D-2LS/HV6 ⁿ⁾	0,169	950	1 400	655	1 060
LUNE 20 D ^{s)}	LUNE 20 D-2LS	LUNE 20 D/HV6 ⁿ⁾	LUNE 20 D-2LS/HV6 ⁿ⁾	0,272	1 730	2 550	1 120	1 800
LUNE 25 D ^{s)}	LUNE 25 D-2LS	LUNE 25 D/HV6 ⁿ⁾	LUNE 25 D-2LS/HV6 ⁿ⁾	0,552	2 600	3 800	1 430	2 320
LUNE 30 D ^{s)}	LUNE 30 D-2LS	LUNE 30 D/HV6 ⁿ⁾	LUNE 30 D-2LS/HV6 ⁿ⁾	0,825	3 800	5 600	2 320	3 750
LUNE 40 D ^{s)}	LUNE 40 D-2LS	LUNE 40 D/HV6 ⁿ⁾	LUNE 40 D-2LS/HV6 ⁿ⁾	1,494	6 550	9 650	3 350	5 700
LUNE 50 ^{s)}	LUNE 50-2LS	LUNE 50/HV6 ⁿ⁾	LUNE 50-2LS/HV6 ⁿ⁾	2,478	8 000	11 200	4 150	6 950

Artikel ohne Fußnote sind in der Regel ab Lager lieferbar

ⁿ⁾ Lieferzeit auf Anfrage

^{s)} Bestellmenge bis max. 4 Stück: Lieferung erfolgt im Normalfall innerhalb von 10 Tagen; bei größeren Stückzahlen bitte Lieferzeit anfragen

¹⁾ Tragzahlen gelten für Ausführungen aus Wälzlagerstahl und korrosionsbeständigem Stahl, sind jedoch beim Einsatz von korrosionsbeständigen Wellen zu reduzieren

3.4.7 Linearlagereinheiten Standardbaureihe - LUNT/LUNF

- LUNT mit nicht winkleinstellbarem LBCT Linearkugellager
- LUNF mit winkleinstellbarem LBCF Linearkugellager
- LUNT PA mit LPAT Lineargleitlager

- Offene Ausführung, Baugrößen von 12 mm bis 50 mm
- Aluminiumgehäuse umschließt das Lager über seine gesamte Länge
- Mit 2 Doppellippendichtungen oder 2 Deckscheiben lieferbar
- Ausführungen aus Wälzlagerstahl (Standard) oder korrosionsbeständigem Stahl lieferbar
- Werksbefettung mit SKF LGEP 2 Schmierfett, einbaufertig
- Mit Schmiernippel
- Von der Ober- oder Unterseite anschraubbar

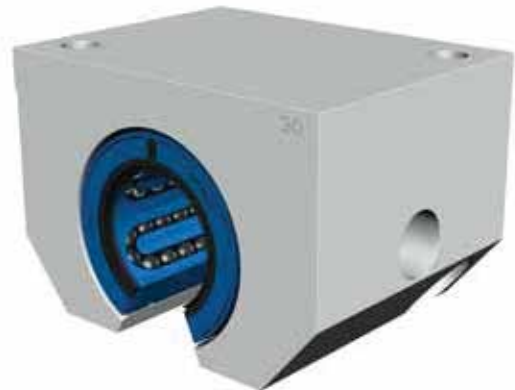


Abbildung: LUNF 30 D-2LS ²⁾

Passende Wellenböcke und Wellenabstützungen siehe Kapitel 3.6 sowie Präzisionsstahlwellen Kapitel 3.7.

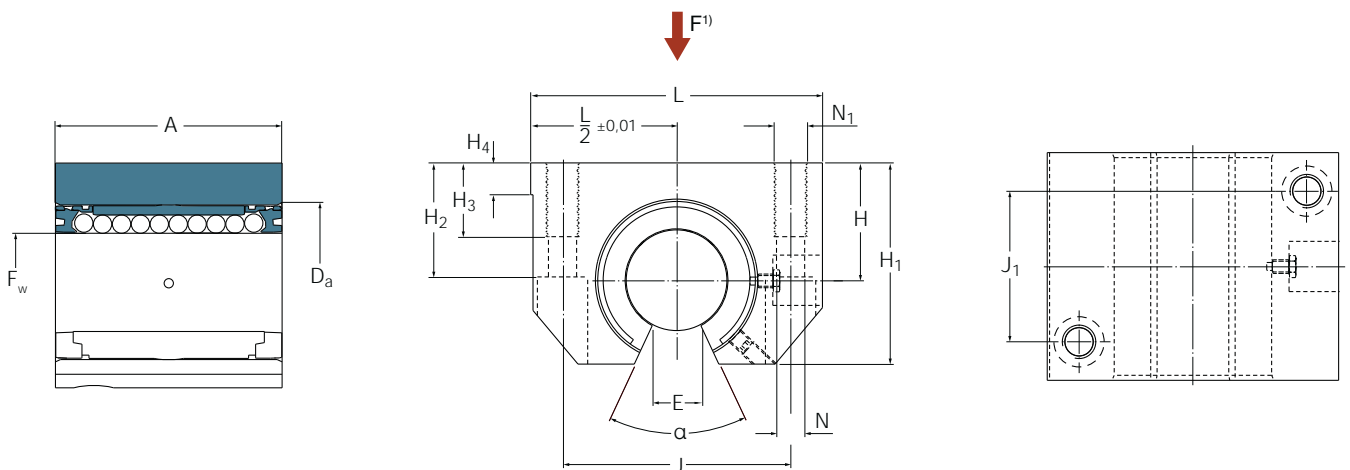


Abbildung zeigt LUNF D mit Deckscheiben ²⁾

Abmessungen															
F_w	A	D_a	H $\pm 0,01$	H_1	H_2	H_3	H_4	J	J_1	L	$N^{3)}$	N_1	$E^{4)}$	α	
mm												-	mm	Deg.	
12	32	22	18	28	16,5	11	6	32	23	43	4,3	M5	7,6	78	
16	37	26	22	35	21	13	7	40	26	53	5,3	M6	10,4	78	
20	45	32	25	42	24	18	7,5	45	32	60	6,6	M8	10,8	60	
25	58	40	30	51	29	22	8,5	60	40	78	8,4	M10	13,2	60	
30	68	47	35	60	34	22	9,5	68	45	87	8,4	M10	14,2	50	
40	80	62	45	77	44	26	11	86	58	108	10,5	M12	18,7	50	
50	100	75	50	88	49	35	11	108	50	132	13,5	M16	23,6	50	

¹⁾ Lastrichtung für maximale Tragfähigkeit
²⁾ Lineareinheit mit Linearkugellager der Ausführung A oder mit Lineargleitlager abweichend von Abbildung
³⁾ Für Zylinderkopfschrauben mit Innensechskant gemäß ISO-Norm 4762
⁴⁾ Kleinste Sektorbreite am Durchmesser F_w

LUNT

Bezeichnung				Masse	Tragzahlen ¹⁾			
Mit LBCT Lager		Mit LBCT Lager aus korrosionsbeständigem Stahl			dynamisch C		statisch C ₀	
mit Deckscheiben	mit 2 Doppellippen-dichtungen	mit Deckscheiben	mit 2 Doppellippen-dichtungen	min	max	min	max	
–				kg	N			
LUNT 12 D ⁿ⁾	LUNT 12 D-2LS ⁿ⁾	LUNT 12 D/HV6 ⁿ⁾	LUNT 12 D-2LS/HV6 ⁿ⁾	0,080	695	1 220	510	1 020
LUNT 16 D ⁿ⁾	LUNT 16 D-2LS ⁿ⁾	LUNT 16 D/HV6 ⁿ⁾	LUNT 16 D-2LS/HV6 ⁿ⁾	0,138	765	1 500	585	1 370
LUNT 20 D ⁿ⁾	LUNT 20 D-2LS ⁿ⁾	LUNT 20 D/HV6 ⁿ⁾	LUNT 20 D-2LS/HV6 ⁿ⁾	0,225	1 860	3 200	1 340	2 700
LUNT 25 D ^{u)}	LUNT 25 D-2LS ^{u)}	LUNT 25 D/HV6 ^{u)}	LUNT 25 D-2LS/HV6 ^{u)}	0,462	2 700	4 650	2 000	4 000
LUNT 30 D ⁿ⁾	LUNT 30 D-2LS ⁿ⁾	LUNT 30 D/HV6 ⁿ⁾	LUNT 30 D-2LS/HV6 ⁿ⁾	0,696	4 150	7 200	3 000	6 000
LUNT 40 D ^{u)}	LUNT 40 D-2LS ^{u)}	LUNT 40 D/HV6 ^{u)}	LUNT 40 D-2LS/HV6 ^{u)}	1,260	6 400	11 000	4 250	8 500
LUNT 50 ⁿ⁾	LUNT 50-2LS ⁿ⁾	LUNT 50/HV6 ⁿ⁾	LUNT 50-2LS/HV6 ⁿ⁾	2,041	5 850	13 400	5 300	12 200

LUNF

Bezeichnung				Masse	Tragzahlen ¹⁾			
Mit winkeleinstellbarem LBCF Lager		Mit winkeleinstellbarem LBCF Lager aus korrosionsbeständigem Stahl			dynamisch C		statisch C ₀	
mit Deckscheiben	mit 2 Doppellippen-dichtungen	mit Deckscheiben	mit 2 Doppellippen-dichtungen	min	max	min	max	
–				kg	N			
LUNF 12 D ^{s)}	LUNF 12 D-2LS	LUNF 12 D/HV6 ^{s)}	LUNF 12 D-2LS/HV6 ^{s)}	0,080	600	1 080	415	850
LUNF 16 D ^{s)}	LUNF 16 D-2LS	LUNF 16 D/HV6 ^{s)}	LUNF 16 D-2LS/HV6 ^{s)}	0,138	670	1 320	480	1 120
LUNF 20 D ^{s)}	LUNF 20 D-2LS	LUNF 20 D/HV6 ^{s)}	LUNF 20 D-2LS/HV6 ^{s)}	0,224	1 460	2 500	915	1 830
LUNF 25 D ^{u)}	LUNF 25 D-2LS ^{u)}	LUNF 25 D/HV6 ^{u)}	LUNF 25 D-2LS/HV6 ^{u)}	0,460	2 280	3 900	1 220	2 450
LUNF 30 D ^{s)}	LUNF 30 D-2LS	LUNF 30 D/HV6 ^{s)}	LUNF 30 D-2LS/HV6 ^{s)}	0,694	3 250	5 700	1 960	3 900
LUNF 40 D ^{u)}	LUNF 40 D-2LS ^{u)}	LUNF 40 D/HV6 ^{u)}	LUNF 40 D-2LS/HV6 ^{u)}	1,256	5 500	9 500	3 000	5 850
LUNF 50 ^{s)}	LUNF 50-2LS	LUNF 50/HV6 ^{s)}	LUNF 50-2LS/HV6 ^{s)}	2,021	4 900	11 200	3 000	6 950

LUNT PA

Bezeichnung	Masse	Tragzahlen		statisch ²⁾ C ₀
		dynamisch C		
mit LPAT Lineargleitlager		bei 0,1 m/s	bei 4 m/s	
–	kg	N		
LUNT 12 PA ⁿ⁾	0,072	1 060	26	3 650
LUNT 16 PA ⁿ⁾	0,130	1 680	43	5 850
LUNT 20 PA ⁿ⁾	0,202	2 700	68	9 500
LUNT 25 PA ⁿ⁾	0,418	4 400	110	15 300
LUNT 30 PA ⁿ⁾	0,628	6 000	150	20 800
LUNT 40 PA ⁿ⁾	1,143	8 650	216	30 000
LUNT 50 PA ⁿ⁾	1,921	12 700	320	45 000

Artikel ohne Fußnote sind in der Regel ab Lager lieferbar

ⁿ⁾ Lieferzeit auf Anfrage

^{s)} Bestellmenge bis max. 4 Stück; Lieferung erfolgt im Normalfall innerhalb von 10 Tagen; bei größeren Stückzahlen bitte Lieferzeit anfragen

^{u)} Baugröße 25 lieferbar ab Q1/2021; Baugröße 40 in Entwicklung; Lagereinheiten der Ausführung A stehen in beiden Baugrößen zur Verfügung, bis die neuen Einheiten verfügbar sind

¹⁾ Tragzahlen gelten für Ausführungen aus Wälzlagerstahl und korrosionsbeständigem Stahl, sind jedoch beim Einsatz von korrosionsbeständigen Wellen zu reduzieren

²⁾ Angaben gelten, wenn die Belastungen auf das Gehäuse ausschließlich in Richtung des roten Pfeils wirken; siehe Maßzeichnung auf der linken Seite

3.4.8 Flanscheinheiten Standardbaureihe - LVCR/LVCD

- LVCR mit nicht winkleinstellbarem LBCR Linearkugellager
- LVCD mit winkleinstellbarem LBCD Linearkugellager
- LVCR PA mit LPAR Lineargleitlager

- Flansch-Ausführung, Baugrößen von 12 mm bis 80 mm
- Hohe Steifigkeit durch Gusseisengehäuse
- Mit 2 Doppellippendichtungen oder 2 Deckscheiben lieferbar
- Wahlweise aus Wälzlagerstahl (Standard) oder korrosionsbeständigem Stahl
- Werksbefettung mit SKF LGEP 2 Schmierfett, einbaufertig
- Nachschmierung über die Wellenoberfläche
- Flexibles Anschrauben von der Flanschvorderseite oder der Rückseite



Abbildung: LVCR 30 D-2LS ²⁾

Passende Wellenböcke und Wellenabstützungen siehe Kapitel 3.6 sowie Präzisionsstahlwellen Kapitel 3.7.

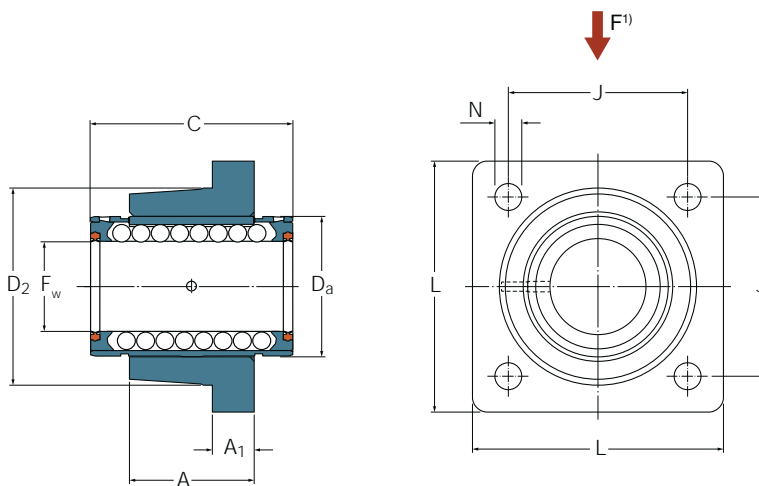


Abbildung zeigt LVCR mit 2 Doppellippendichtungen ²⁾

Abmessungen								
F _w mm	A	A ₁	C	D _a	D ₂	J	L	N ³⁾
12	20	8	32	22	32	30	42	5,5
16	22	8	36	26	38	35	50	5,5
20	28	10	45	32	46	42	60	6,6
25	40	12	58	40	58	54	74	6,6
30	48	14	68	47	66	60	84	9
40	56	16	80	62	90	78	108	11
50	72	18	100	75	110	98	130	11
60	95	22	125	90	135	120	160	13,5
80	125	25	165	120	180	155	200	13,5

¹⁾ Lastrichtung für maximale Tragfähigkeit

²⁾ Lineareinheit mit Linearkugellager der Ausführung A oder mit Lineargleitlager abweichend von Abbildung

³⁾ Für Zylinderkopfschrauben mit Innensechskant gemäß ISO-Norm 4762

LVCR

Bezeichnung			Masse	Tragzahlen ¹⁾			
mit LBCR Lager		Mit LBCR Lager aus korrosionsbeständigem Stahl mit 2 Doppellippendichtungen		dynamisch C		statisch C ₀	
mit Deckscheiben	mit 2 Doppellippendichtungen		min	max	min	max	
–			kg	N			
LVCR 12 D ^{s)}	LVCR 12 D-2LS	LVCR 12 D-2LS/HV6 ⁿ⁾	0,117	930	1 370	695	1 120
LVCR 16 D ^{s)}	LVCR 16 D-2LS	LVCR 16 D-2LS/HV6 ⁿ⁾	0,171	1 080	1 600	800	1 290
LVCR 20 D ^{s)}	LVCR 20 D-2LS	LVCR 20 D-2LS/HV6 ⁿ⁾	0,326	2 200	3 250	1 630	2 650
LVCR 25 D ^{s)}	LVCR 25 D-2LS	LVCR 25 D-2LS/HV6 ⁿ⁾	0,676	3 100	4 550	2 360	3 800
LVCR 30 D ^{s)}	LVCR 30 D-2LS	LVCR 30 D-2LS/HV6 ⁿ⁾	1,032	4 800	7 100	3 550	5 700
LVCR 40 D ^{s)}	LVCR 40 D-2LS	LVCR 40 D-2LS/HV6 ⁿ⁾	1,973	7 650	11 200	5 100	8 300
LVCR 50 ^{s)}	LVCR 50-2LS	LVCR 50-2LS/HV6 ⁿ⁾	3,294	9 650	13 400	7 200	12 200
LVCR 60 ^{s)}	LVCR 60-2LS ^{s)}	LVCR 60-2LS/HV6 ⁿ⁾	5,920	14 600	20 400	11 200	18 000
LVCR 80 ^{s)}	LVCR 80-2LS ^{s)}	LVCR 80-2LS/HV6 ⁿ⁾	13,300	26 500	37 500	19 600	32 000

LVCD

Bezeichnung			Masse	Tragzahlen ¹⁾			
mit winkeleinstellbarem LBCD Lager		Mit winkeleinstellbarem LBCD Lager aus korrosionsbeständigem Stahl mit 2 Doppellippendichtungen		dynamisch C		statisch C ₀	
mit Deckscheiben	mit 2 Doppellippendichtungen		min	max	min	max	
–			kg	N			
LVCD 12 D ⁿ⁾	LVCD 12 D-2LS ^{s)}	LVCD 12 D-2LS/HV6 ⁿ⁾	0,117	800	1 220	570	930
LVCD 16 D ⁿ⁾	LVCD 16 D-2LS ^{s)}	LVCD 16 D-2LS/HV6 ⁿ⁾	0,170	950	1 400	655	1 060
LVCD 20 D ⁿ⁾	LVCD 20 D-2LS ^{s)}	LVCD 20 D-2LS/HV6 ⁿ⁾	0,325	1 730	2 550	1 120	1 800
LVCD 25 D ⁿ⁾	LVCD 25 D-2LS ^{s)}	LVCD 25 D-2LS/HV6 ⁿ⁾	0,674	2 600	3 800	1 430	2 320
LVCD 30 D ⁿ⁾	LVCD 30 D-2LS ^{s)}	LVCD 30 D-2LS/HV6 ⁿ⁾	1,030	3 800	5 600	2 320	3 750
LVCD 40 D ⁿ⁾	LVCD 40 D-2LS ^{s)}	LVCD 40 D-2LS/HV6 ⁿ⁾	1,966	6 550	9 650	3 350	5 700
LVCD 50 ⁿ⁾	LVCD 50-2LS ^{s)}	LVCD 50 2LS/HV6 ⁿ⁾	3,274	8 000	11 200	4 150	6 950

LVCR PA

Bezeichnung	Masse	Tragzahlen		statisch ²⁾ C ₀
		dynamisch C		
mit LPAR Lineargleitlager		bei 0,1 m/s	bei 4 m/s	
–	kg	N		
LVCR 12 PA ⁿ⁾	0,107	1 060	26	3 650
LVCR 16 PA ⁿ⁾	0,160	1 680	43	5 850
LVCR 20 PA ⁿ⁾	0,298	2 700	68	9 500
LVCR 25 PA ⁿ⁾	0,623	4 400	110	15 300
LVCR 30 PA ⁿ⁾	0,950	6 000	150	20 800
LVCR 40 PA ⁿ⁾	1,830	8 650	216	30 000
LVCR 50 PA ⁿ⁾	3,144	12 700	320	45 000
LVCR 60 PA ⁿ⁾	5,660	19 300	480	67 000
LVCR 80 PA ⁿ⁾	12,720	33 500	830	116 000

Artikel ohne Fußnote sind in der Regel ab Lager lieferbar..

ⁿ⁾ Lieferzeit auf Anfrage

^{s)} Bestellmenge bis max. 4 Stück: Lieferung erfolgt im Normalfall innerhalb von 10 Tagen; bei größeren Stückzahlen bitte Lieferzeit anfragen

¹⁾ Tragzahlen gelten für Ausführungen aus Wälzlagerstahl und korrosionsbeständigem Stahl, sind jedoch beim Einsatz von korrosionsbeständigen Wellen zu reduzieren

²⁾ Angaben gelten, wenn die Belastungen auf das Gehäuse ausschließlich in Richtung des roten Pfeils wirken; siehe Maßzeichnung auf der linken Seite

3.4.9 Tandem-Einheiten Standardbaureihe - LTCD/LTCD

- LTCD mit nicht winkeleinstellbarem LBCR Linearkugellager
- LTCD mit winkeleinstellbarem LBCD Linearkugellager
- LTCD PA mit LPAR Lineargleitlager

- Geschlossene Ausführung, Baugrößen von 12 mm bis 50 mm
- Aluminiumgehäuse mit 2 hintereinander eingebauten Lagern
- Wahlweise mit Dichtung oder Deckscheibe lieferbar
- Ausführungen aus Wälzlagerstahl (Standard) oder korrosionsbeständigem Stahl lieferbar
- Werksbefettung mit SKF LGEP 2 Schmierfett, einbaufertig
- Mit Schmiernippel
- Von der Ober- oder Unterseite anschraubbar



Passende Wellenböcke und Wellenabstützungen siehe Kapitel 3.6 sowie Präzisionsstahlwellen Kapitel 3.7.

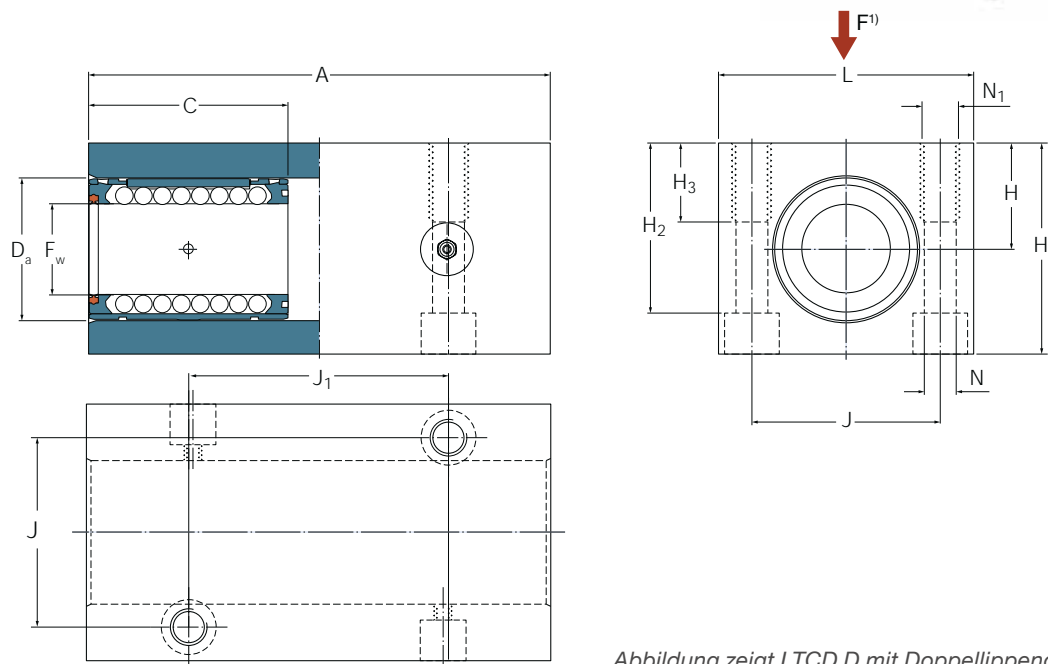


Abbildung: LTCD 30 D-2LS ²⁾

Abbildung zeigt LTCD D mit Doppellippendichtungen an der Außenseite ²⁾

Abmessungen												
F _w	A	C	D _a	H ±0,01	H ₁	H ₂	H ₃	J	J ₁	L	N ³⁾	N ₁
mm												-
12	76	32	22	18	35	27	13	30	40	42	5,3	M6
16	84	36	26	22	41,5	33,0	13	36	45	50	5,3	M6
20	104	45	32	25	49,5	39,5	18	45	55	60	6,4	M8
25	130	58	40	30	59,5	47	22	54	70	74	8,4	M10
30	152	68	47	35	69,5	55	26	62	85	84	10,5	M12
40	176	80	62	45	89,5	71	34	80	100	108	13	M16
50	224	100	75	50	99,5	81	34	100	125	130	13	M16

¹⁾ Lastrichtung für maximale Tragfähigkeit

²⁾ Lineareinheit mit Linearkugellager der Ausführung A oder mit Lineargleitlager abweichend von Abbildung

³⁾ Für 2 Zylinderkopfschrauben mit Innensechskant gemäß ISO-Norm 4762

LTCR

Bezeichnung			Masse	Tragzahlen ¹⁾			
mit Deckscheiben	mit 2 Doppellippendichtungen	Mit LBCR Lager aus korrosionsbeständigem Stahl mit 2 Doppellippendichtungen		dynamisch C		statisch C ₀	
–	–	–	kg	min	max	min	max
LTCD 12 D ⁿ⁾	LTCD 12 D-2LS ^{s)}	LTCD 12 D-2LS/HV6 ⁿ⁾	0,248	1 500	2 240	1 400	2 240
LTCD 16 D ⁿ⁾	LTCD 16 D-2LS ^{s)}	LTCD 16 D-2LS/HV6 ⁿ⁾	0,387	1 760	2 600	1 600	2 600
LTCD 20 D ⁿ⁾	LTCD 20 D-2LS ^{s)}	LTCD 20 D-2LS/HV6 ⁿ⁾	0,696	3 550	5 300	3 250	5 300
LTCD 25 D ⁿ⁾	LTCD 25 D-2LS ^{s)}	LTCD 25 D-2LS/HV6 ⁿ⁾	1,282	5 000	7 350	4 750	7 650
LTCD 30 D ⁿ⁾	LTCD 30 D-2LS ^{s)}	LTCD 30 D-2LS/HV6 ⁿ⁾	1,942	7 800	11 600	7 100	11 400
LTCD 40 D ⁿ⁾	LTCD 40 D-2LS ^{s)}	LTCD 40 D-2LS/HV6 ⁿ⁾	3,683	12 500	18 300	10 200	16 600
LTCD 50 ⁿ⁾	LTCD 50-2LS ^{s)}	LTCD 50-2LS/HV6 ⁿ⁾	5,970	15 600	21 600	14 300	24 500

LTCD

Bezeichnung			Masse	Tragzahlen ¹⁾			
mit Deckscheiben	mit 2 Doppellippendichtungen	Mit winkeleinstellbarem LBCD Lager aus korrosionsbeständigem Stahl mit 2 Doppellippendichtungen		dynamisch C		statisch C ₀	
–	–	–	kg	min	max	min	max
LTCD 12 D ⁿ⁾	LTCD 12 D-2LS ^{s)}	LTCD 12 D-2LS/HV6 ⁿ⁾	0,248	1 290	2 000	1 140	1 860
LTCD 16 D ⁿ⁾	LTCD 16 D-2LS ^{s)}	LTCD 16 D-2LS/HV6 ⁿ⁾	0,385	1 530	2 280	1 320	2 120
LTCD 20 D ⁿ⁾	LTCD 20 D-2LS ^{s)}	LTCD 20 D-2LS/HV6 ⁿ⁾	0,694	2 800	4 150	2 240	3 600
LTCD 25 D ⁿ⁾	LTCD 25 D-2LS ^{s)}	LTCD 25 D-2LS/HV6 ⁿ⁾	1,278	4 250	6 200	2 850	4 650
LTCD 30 D ⁿ⁾	LTCD 30 D-2LS ^{s)}	LTCD 30 D-2LS/HV6 ⁿ⁾	1,938	6 200	9 150	4 650	7 500
LTCD 40 D ⁿ⁾	LTCD 40 D-2LS ^{s)}	LTCD 40 D-2LS/HV6 ⁿ⁾	3,669	10 600	15 600	6 700	11 400
LTCD 50 ⁿ⁾	LTCD 50-2LS ^{s)}	LTCD 50-2LS/HV6 ⁿ⁾	5,930	12 900	18 300	8 300	14 000

LTCD PA

Bezeichnung	Masse	Tragzahlen		statisch ²⁾ C ₀
		dynamisch C bei 0,1 m/s	bei 4 m/s	
–	kg	N		
LTCD 12 PA ⁿ⁾	0,228	2 120	52	7 300
LTCD 16 PA ⁿ⁾	0,365	3 360	86	11 700
LTCD 20 PA ⁿ⁾	0,640	5 400	136	19 000
LTCD 25 PA ⁿ⁾	1,176	8 800	220	30 600
LTCD 30 PA ⁿ⁾	1,778	12 000	300	41 600
LTCD 40 PA ⁿ⁾	3,397	17 300	432	60 000
LTCD 50 PA ⁿ⁾	5,670	25 400	640	90 000

ⁿ⁾ Lieferzeit auf Anfrage

^{s)} Bestellmenge bis max. 4 Stück; Lieferung erfolgt im Normalfall innerhalb von 10 Tagen; bei größeren Stückzahlen bitte Lieferzeit anfragen

¹⁾ Tragzahlen gelten für Ausführungen aus Wälzgerstahl und korrosionsbeständigem Stahl, sind jedoch beim Einsatz von korrosionsbeständigen Wellen zu reduzieren

²⁾ Angaben gelten, wenn die Belastungen auf das Gehäuse ausschließlich in Richtung des roten Pfeils wirken; siehe Maßzeichnung auf der linken Seite

3.4.10 Tandem-Einheiten Standardbaureihe - LTCT/LTCF

- LTCT mit nicht winkeleinstellbarem LBCT Linearkugellager
- LTCF mit winkeleinstellbarem LBCF Linearkugellager
- LTCT PA mit LPAT Lineargleitlager

- Offene Ausführung, Baugrößen von 12 mm bis 50 mm
- Aluminiumgehäuse mit 2 hintereinander eingebauten Lagern
- Wahlweise mit Dichtung oder Deckscheibe lieferbar
- Ausführungen aus Wälzlagerstahl (Standard) oder korrosionsbeständigem Stahl lieferbar
- Werksbefettung mit SKF LGEP 2 Schmierfett, einbaufertig
- Mit Schmiernippel
- Von der Ober- oder Unterseite anschraubbar

Passende Wellenböcke und Wellenabstützungen siehe Kapitel 3.6 sowie Präzisionsstahlwellen Kapitel 3.7.



Abbildung: LTCF 30 D-2LS ²⁾

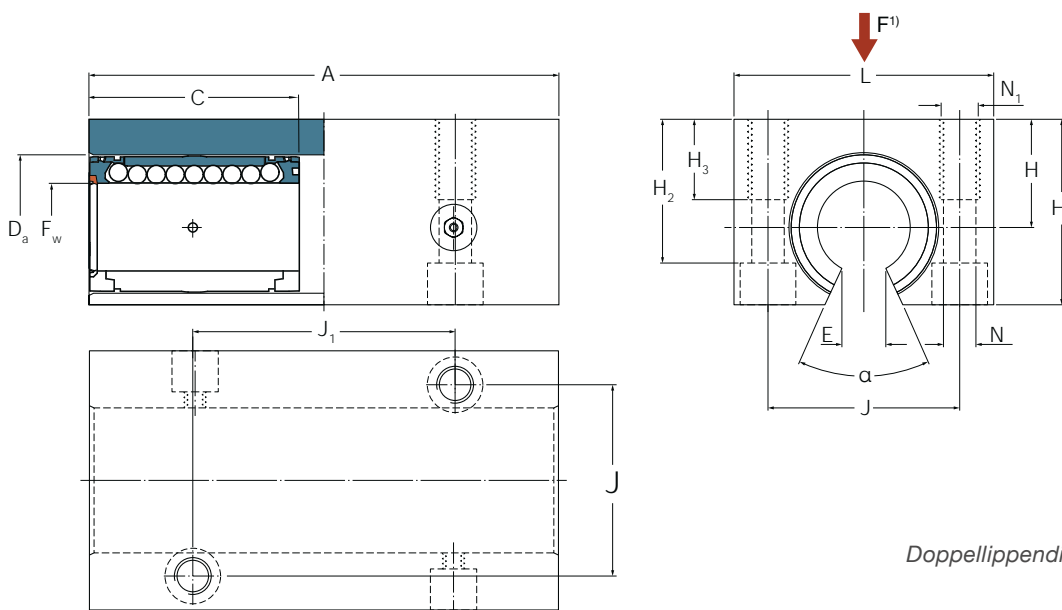


Abbildung zeigt LTCF D mit Doppellippendichtungen an der Außenseite ²⁾

Abmessungen															
F _w mm	A	C	D _a	H	H ₁	H ₂	H ₃	J	J ₁	L	N ³⁾	N ₁ -	E ⁴⁾ mm	α Deg.	
12	76	32	22	18	29	23,5	13	30	40	42	5,3	M6	7,6	78	
16	84	36	26	22	35	28	13	36	45	50	5,3	M6	10,4	78	
20	104	45	32	25	42	33,5	18	45	55	60	6,4	M8	10,8	60	
25	130	58	40	30	51	40	22	54	70	74	8,4	M10	13,2	60	
30	152	68	47	35	60	46,5	26	62	85	84	10,5	M12	14,2	50	
40	176	80	62	45	77	61	34	80	100	108	13	M16	18,7	50	
50	224	100	75	50	88	72	34	100	125	130	13	M16	23,6	50	

¹⁾ Lastrichtung für maximale Tragfähigkeit

²⁾ Lineareinheit mit Linearkugellager der Ausführung A oder mit Lineargleitlager abweichend von Abbildung

³⁾ Für Zylinderkopfschrauben mit Innensechskant gemäß ISO-Norm 4762

⁴⁾ Kleinste Sektorbreite am Durchmesser F_w

LTCT

Bezeichnung			Masse	Tragzahlen ¹⁾			
mit Deckscheiben	mit 2 Doppellippendichtungen	Mit LBCT Lager aus korrosionsbeständigem Stahl mit 2 Doppellippendichtungen		dynamisch C		statisch C ₀	
–	–	–	kg	min	max	min	max
LTCT 12 D ⁿ⁾	LTCT 12 D-2LS ⁿ⁾	LTCT 12 D-2LS/HV6 ⁿ⁾	0,189	1 120	2 000	1 020	2 040
LTCT 16 D ⁿ⁾	LTCT 16 D-2LS ⁿ⁾	LTCT 16 D-2LS/HV6 ⁿ⁾	0,296	1 250	2 450	1 180	2 750
LTCT 20 D ⁿ⁾	LTCT 20 D-2LS ⁿ⁾	LTCT 20 D-2LS/HV6 ⁿ⁾	0,646	3 000	5 200	2 700	5 400
LTCT 25 D ^{u)}	LTCT 25 D-2LS ^{u)}	LTCT 25 D-2LS/HV6 ^{u)}	1,004	4 400	7 500	4 000	8 000
LTCT 30 D ⁿ⁾	LTCT 30 D-2LS ⁿ⁾	LTCT 30 D-2LS/HV6 ⁿ⁾	1,548	6 700	11 600	6 000	12 000
LTCT 40 D ^{u)}	LTCT 40 D-2LS ^{u)}	LTCT 40 D-2LS/HV6 ^{u)}	2,918	10 400	18 000	8 500	17 000
LTCT 50 ⁿ⁾	LTCT 50-2LS ⁿ⁾	LTCT 50-2LS/HV6 ⁿ⁾	4,880	9 500	21 600	10 600	24 500

LTCF

Bezeichnung			Masse	Tragzahlen ¹⁾			
mit Deckscheiben	mit 2 Doppellippendichtungen	Mit winkeleinstellbarem LBCF Lager aus korrosionsbeständigem Stahl mit 2 Doppellippendichtungen		dynamisch C		statisch C ₀	
–	–	–	kg	min	max	min	max
LTCF 12 D ⁿ⁾	LTCF 12 D-2LS ^{s)}	LTCF 12 D-2LS/HV6 ⁿ⁾	0,189	980	1 760	830	1 700
LTCF 16 D ⁿ⁾	LTCF 16 D-2LS ^{s)}	LTCF 16 D-2LS/HV6 ⁿ⁾	0,296	1 080	2 160	965	2 240
LTCF 20 D ⁿ⁾	LTCF 20 D-2LS ^{s)}	LTCF 20 D-2LS/HV6 ⁿ⁾	0,644	2 360	4 050	1 830	3 660
LTCF 25 D ^{u)}	LTCF 25 D-2LS ^{u)}	LTCF 25 D-2LS/HV6 ^{u)}	1,000	3 750	6 300	2 450	4 900
LTCF 30 D ⁿ⁾	LTCF 30 D-2LS ^{s)}	LTCF 30 D-2LS/HV6 ⁿ⁾	1,544	5 300	9 300	3 900	7 800
LTCF 40 D ^{u)}	LTCF 40 D-2LS ^{u)}	LTCF 40 D-2LS/HV6 ^{u)}	2,910	9 000	15 300	6 000	11 800
LTCF 50 ⁿ⁾	LTCF 50-2LS ^{s)}	LTCF 50-2LS/HV6 ⁿ⁾	4,840	8 000	18 300	6 000	14 000

LTCT PA

Bezeichnung	Masse	Tragzahlen		statisch ²⁾ C ₀
		dynamisch C bei 0,1 m/s	bei 4 m/s	
mit LPAT Lineargleitlager	kg	N		
–				
LTCT 12 PA ⁿ⁾	0,173	2 120	52	7 300
LTCT 16 PA ⁿ⁾	0,280	3 360	86	11 700
LTCT 20 PA ⁿ⁾	0,600	5 400	136	19 000
LTCT 25 PA ⁿ⁾	0,916	8 800	220	30 600
LTCT 30 PA ⁿ⁾	1,412	12 000	300	41 600
LTCT 40 PA ⁿ⁾	2,684	17 300	432	60 000
LTCT 50 PA ⁿ⁾	4,640	25 400	640	90 000

ⁿ⁾ Lieferzeit auf Anfrage

^{s)} Bestellmenge bis max. 4 Stück; Lieferung erfolgt im Normalfall innerhalb von 10 Tagen; bei größeren Stückzahlen bitte Lieferzeit anfragen

^{u)} Baugröße 25 lieferbar ab Q1/2021; Baugröße 40 in Entwicklung; Lagereinheiten der Ausführung A stehen in beiden Baugrößen zur Verfügung, bis die neuen Einheiten verfügbar sind

¹⁾ Tragzahlen gelten für Ausführungen aus Wälzlagerstahl und korrosionsbeständigem Stahl, sind jedoch h beim Einsatz von korrosionsbeständigen Wellen zu reduzieren

²⁾ Angaben gelten, wenn die Belastungen auf das Gehäuse ausschließlich in Richtung des roten Pfeils wirken; siehe Maßzeichnung auf der linken Seite

3.4.11 Quadro-Einheiten Standardbaureihe - LQCR/LQCD

- LQCR mit nicht winkeleinstellbarem LBCR Linearkugellager
- LQCD mit winkeleinstellbarem LBCD Linearkugellager
- LQCR PA mit LPAR Lineargleitlager

- Geschlossene Ausführung, Baugrößen von 8 mm bis 50 mm
- Aluminiumgehäuse umschließt das Lager über seine gesamte Länge
- Wahlweise mit Dichtung oder Deckscheibe lieferbar
- Ausführungen aus Wälzlagerstahl (Standard) oder korrosionsbeständigem Stahl lieferbar
- Werksbefettung mit SKF LGEP 2 Schmierfett, einbaufertig
- Mit Schmiernippel
- Von der Ober- oder Unterseite anschraubbar



Passende Wellenböcke und Wellenabstützungen siehe Kapitel 3.6 sowie Präzisionsstahlwellen Kapitel 3.7.

Abbildung: LQCD 30 D-2LS ²⁾

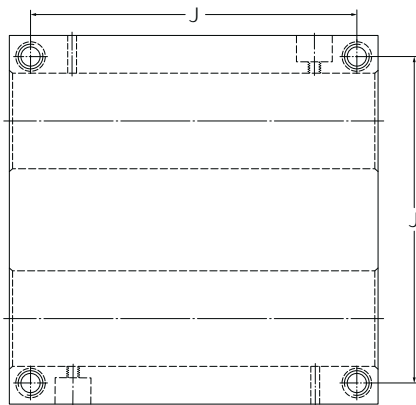
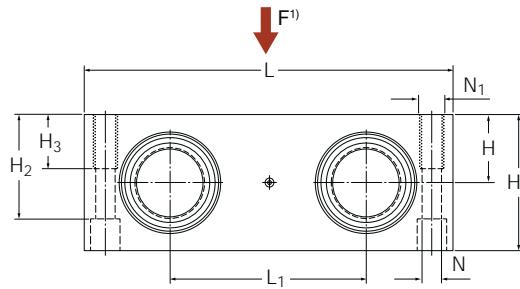
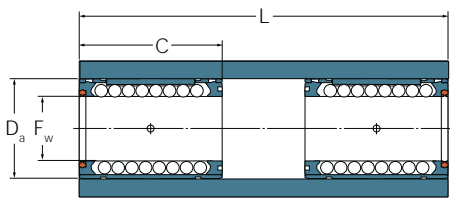


Abbildung zeigt LQCD D mit Doppellippendichtungen an der Außenseite ²⁾

Abmessungen

F _w	C	D _a	H ±0,01	H ₁	H ₂	H ₃	J	L	L ₁	N ³⁾	N ₁
mm											-
8	25	16	11,5	23	17,5	11	55	65	32	4,3	M5
12	32	22	16	32	25	13	73	85	42	5,3	M6
16	36	26	18	36	29	13	88	100	54	5,3	M6
20	45	32	23	46	37,5	18	115	130	72	6,6	M8
25	58	40	28	56	45	22	140	160	88	8,4	M10
30	68	47	32	64	50,5	26	158	180	96	10,5	M12
40	80	62	40	80	64	34	202	230	122	13,5	M16
50	100	75	48	96	80	34	250	280	152	13,5	M16

¹⁾ Lastrichtung für maximale Tragfähigkeit

²⁾ Lineareinheit mit Linearkugellager der Ausführung A oder mit Lineargleitlager abweichend von Abbildung

³⁾ Für 4 Zylinderkopfschrauben mit Innensechskant gemäß ISO-Norm 4762

LQCR

Bezeichnung			Masse	Tragzahlen ¹⁾			
mit Deckscheiben	mit 2 Doppellippendichtungen	Mit LBCR Lager aus korrosionsbeständigem Stahl mit 2 Doppellippendichtungen		dynamisch C		statisch C ₀	
–	–	–	kg	min	max	min	max
LQCR 8 ^{2) n)}	LQCR 8-2LS ^{2) n)}	LQCR 8-2LS/HV6 ^{2) n)}	0,219	1 290	1 500	1 430	2 000
LQCR 12 D ⁿ⁾	LQCR 12 D-2LS ⁿ⁾	LQCR 12 D-2LS/HV6 ⁿ⁾	0,513	2 450	3 600	2 800	4 500
LQCR 16 D ⁿ⁾	LQCR 16 D-2LS ⁿ⁾	LQCR 16 D-2LS/HV6 ⁿ⁾	0,768	2 850	4 250	3 200	5 200
LQCR 20 D ⁿ⁾	LQCR 20 D-2LS ⁿ⁾	LQCR 20 D-2LS/HV6 ⁿ⁾	1,731	5 850	8 650	6 550	10 600
LQCR 25 D ⁿ⁾	LQCR 25 D-2LS ⁿ⁾	LQCR 25 D-2LS/HV6 ⁿ⁾	3,112	8 150	12 000	9 500	15 300
LQCR 30 D ⁿ⁾	LQCR 30 D-2LS ⁿ⁾	LQCR 30 D-2LS/HV6 ⁿ⁾	4,419	12 700	18 600	14 300	22 800
LQCR 40 D ⁿ⁾	LQCR 40 D-2LS ⁿ⁾	LQCR 40 D-2LS/HV6 ⁿ⁾	8,642	20 000	30 000	20 400	33 500
LQCR 50 ⁿ⁾	LQCR 50-2LS ⁿ⁾	LQCR 50-2LS/HV6 ⁿ⁾	15,090	25 500	35 500	29 000	49 000

LQCD

Bezeichnung			Masse	Tragzahlen ¹⁾			
mit Deckscheiben	mit 2 Doppellippendichtungen	Mit winkeleinstellbarem LBCD Lager aus korrosionsbeständigem Stahl mit 2 Doppellippendichtungen		dynamisch C		statisch C ₀	
–	–	–	kg	min	max	min	max
LQCD 12 D ⁿ⁾	LQCD 12 D-2LS	LQCD 12 D-2LS/HV6 ⁿ⁾	0,513	2 120	3 200	2 280	3 750
LQCD 16 D ⁿ⁾	LQCD 16 D-2LS	LQCD 16 D-2LS/HV6 ⁿ⁾	0,764	2 500	3 650	2 600	4 250
LQCD 20 D ⁿ⁾	LQCD 20 D-2LS	LQCD 20 D-2LS/HV6 ⁿ⁾	1,727	4 550	6 700	4 500	7 200
LQCD 25 D ⁿ⁾	LQCD 25 D-2LS	LQCD 25 D-2LS/HV6 ⁿ⁾	3,104	6 800	10 000	5 700	9 300
LQCD 30 D ⁿ⁾	LQCD 30 D-2LS	LQCD 30 D-2LS/HV6 ⁿ⁾	4,411	10 000	14 600	9 300	15 000
LQCD 40 D ⁿ⁾	LQCD 40 D-2LS	LQCD 40 D-2LS/HV6 ⁿ⁾	8,614	17 300	25 500	13 400	22 800
LQCD 50 ⁿ⁾	LQCD 50-2LS	LQCD 50-2LS/HV6 ⁿ⁾	15,010	2 1200	30 000	16 600	28 000

LQCR PA

Bezeichnung	Masse	Tragzahlen		statisch ³⁾ C ₀
		dynamisch C bei 0,1 m/s N	bei 4 m/s	
mit LPAR Lineargleitlager	kg	–	–	–
LQCR 8 PA ⁿ⁾	0,203	2 280	56	8 000
LQCR 12 PA ⁿ⁾	0,473	4 240	104	14 600
LQCR 16 PA ⁿ⁾	0,724	6 720	172	23 400
LQCR 20 PA ⁿ⁾	1,619	10 800	272	38 000
LQCR 25 PA ⁿ⁾	2,900	17 600	440	61 200
LQCR 30 PA ⁿ⁾	4,091	24 000	600	83 200
LQCR 40 PA ⁿ⁾	8,070	34 600	864	120 000
LQCR 50 PA ⁿ⁾	14,490	50 800	1 280	180 000

Artikel ohne Fußnote sind in der Regel ab Lager lieferbar

ⁿ⁾ Lieferzeit auf Anfrage

³⁾ Bestellmenge bis max. 4 Stück: Lieferung erfolgt im Normalfall innerhalb von 10 Tagen; bei größeren Stückzahlen bitte Lieferzeit anfragen

¹⁾ Tragzahlen gelten für Ausführungen aus Wälzlagerstahl und korrosionsbeständigem Stahl, sind jedoch beim Einsatz von korrosionsbeständigen Wellen zu reduzieren

²⁾ Lagereinheiten in Baugröße 8 mm sind nicht nachschmierbar

³⁾ Angaben gelten, wenn die Belastungen auf das Gehäuse ausschließlich in Richtung des roten Pfeils wirken; siehe Maßzeichnung auf der linken Seite

3.4.12 Quadro-Einheiten Standardbaureihe - LQCT/LQCF

- LQCT mit nicht winkleinstellbarem LBCT Linearkugellager
- LQCF mit winkleinstellbarem LBCF Linearkugellager
- LQCT PA mit LPAT Lineargleitlager

- Offene Ausführung, Baugrößen von 12 mm bis 50 mm
- Aluminiumgehäuse umschließt das Lager über seine gesamte Länge
- Wahlweise mit Dichtung oder Deckscheibe lieferbar
- Ausführungen aus Wälzlerstahl (Standard) oder korrosionsbeständigem Stahl lieferbar
- Werksbefettung mit SKF LGEP 2 Schmierfett, einbaufertig
- Mit Schmiernippel
- Von der Ober- oder Unterseite anschraubbar



Passende Wellenböcke und Wellenabstützungen siehe Kapitel 3.6 sowie Präzisionsstahlwellen Kapitel 3.7.

Abbildung: LQCF 30 D-2LS ²⁾

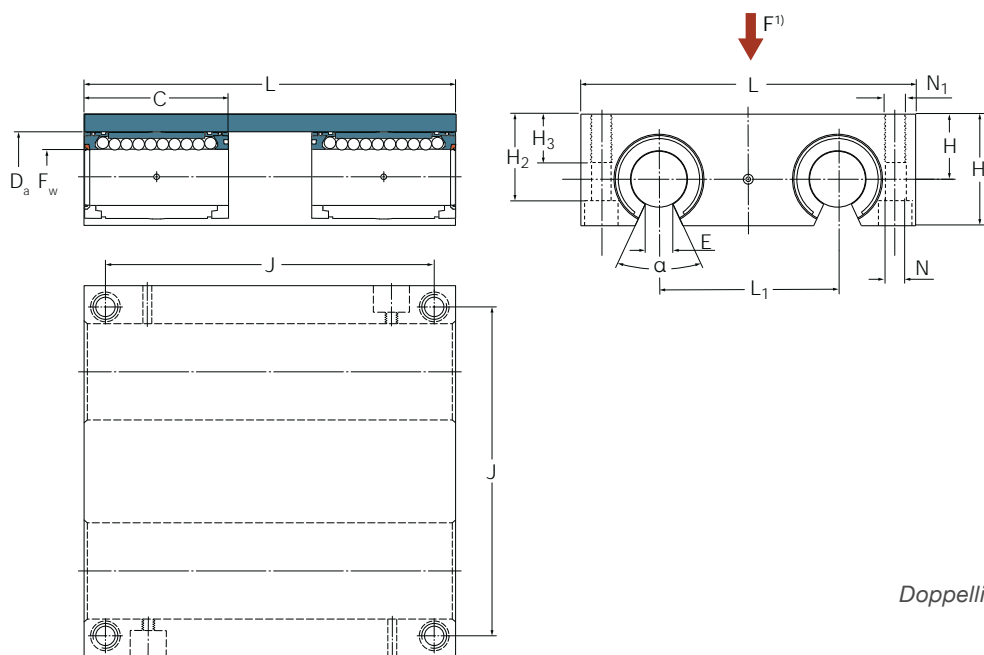


Abbildung zeigt LQCF D mit Doppellippendichtungen an der Außenseite ²⁾

Abmessungen

F_w	C	D_a	$H \pm 0,01$	H_1	H_2	H_3	J	L	L_1	$N^{3)}$	N_1	$E^{4)}$	α
mm											-	mm	Deg.
12	32	22	18	30	23,4	13	73	85	42	5,3	M6	7,6	78
16	36	26	22	35	28,4	13	88	100	54	5,3	M6	10,4	78
20	45	32	25	42	33,5	18	115	130	72	6,6	M8	10,8	60
25	58	40	30	51	40	22	140	160	88	8,4	M10	13,2	60
30	68	47	35	60	46,5	26	158	180	96	10,5	M12	14,2	50
40	80	62	45	77	61	34	202	230	122	13,5	M16	18,7	50
50	100	75	55	93	77	34	250	280	152	13,5	M16	23,6	50

¹⁾ Lastrichtung für maximale Tragfähigkeit

²⁾ Lineareinheit mit Linearkugellager der Ausführung A oder mit Lineargleitlager abweichend von Abbildung

³⁾ Für Zylinderkopfschrauben mit Innensechskant gemäß ISO-Norm 4762

⁴⁾ Kleinste Sektorbreite am Durchmesser F_w

LQCT

Bezeichnung			Masse	Tragzahlen ¹⁾			
Mit LBCT Lager		Mit LBCT Lager aus korrosionsbeständigem Stahl		dynamisch C		statisch C ₀	
mit Deckscheiben	mit 2 Doppellippendichtungen	mit 2 Doppellippendichtungen	min	max	min	max	
-			kg	N			
LQCT 12 D ⁿ⁾	LQCT 12 D-2LS ⁿ⁾	LQCT 12 D-2LS/HV6 ⁿ⁾	0,444	1830	3200	2040	4050
LQCT 16 D ⁿ⁾	LQCT 16 D-2LS ⁿ⁾	LQCT 16 D-2LS/HV6 ⁿ⁾	0,710	2000	4000	2360	5500
LQCT 20 D ⁿ⁾	LQCT 20 D-2LS ⁿ⁾	LQCT 20 D-2LS/HV6 ⁿ⁾	1,458	4900	8500	5400	10800
LQCT 25 D ^{u)}	LQCT 25 D-2LS ^{u)}	LQCT 25 D-2LS/HV6 ^{u)}	2,654	7100	12200	8000	16000
LQCT 30 D ⁿ⁾	LQCT 30 D-2LS ⁿ⁾	LQCT 30 D-2LS/HV6 ⁿ⁾	3,918	11000	19000	12000	24000
LQCT 40 D ^{u)}	LQCT 40 D-2LS ^{u)}	LQCT 40 D-2LS/HV6 ^{u)}	8,078	17000	29000	17000	34000
LQCT 50 ⁿ⁾	LQCT 50-2LS ⁿ⁾	LQCT 50-2LS/HV6 ⁿ⁾	14,060	15300	35500	21200	49000

LQCF

Bezeichnung			Masse	Tragzahlen ¹⁾			
Mit winkeleinstellbarem LBCF Lager		Mit winkeleinstellbarem LBCF Lager aus korrosionsbeständigem Stahl		dynamisch C		statisch C ₀	
mit Deckscheiben	mit 2 Doppellippendichtungen	mit 2 Doppellippendichtungen	min	max	min	max	
-			kg	N			
LQCF 12 D ⁿ⁾	LQCF 12 D-2LS ^{s)}	LQCF 12 D-2LS/HV6 ⁿ⁾	0,444	1600	2850	1660	3400
LQCF 16 D ⁿ⁾	LQCF 16 D-2LS ^{s)}	LQCF 16 D-2LS/HV6 ⁿ⁾	0,71	1760	3450	1930	4500
LQCF 20 D ⁿ⁾	LQCF 20 D-2LS ^{s)}	LQCF 20 D-2LS/HV6 ⁿ⁾	1,454	3900	6550	3650	7350
LQCF 25 D ^{u)}	LQCF 25 D-2LS ^{u)}	LQCF 25 D-2LS/HV6 ^{u)}	2,646	6000	10200	4900	9800
LQCF 30 D ⁿ⁾	LQCF 30 D-2LS ^{s)}	LQCF 30 D-2LS/HV6 ⁿ⁾	3,91	8650	15000	7800	15600
LQCF 40 D ^{u)}	LQCF 40 D-2LS ^{u)}	LQCF 40 D-2LS/HV6 ^{u)}	8,062	14600	25000	12000	23600
LQCF 50 ⁿ⁾	LQCF 50-2LS ^{s)}	LQCF 50-2LS/HV6 ⁿ⁾	13,98	12900	30000	12000	28000

LQCT PA

Bezeichnung	Masse	Tragzahlen		statisch ²⁾ C ₀
		bei 0,1 m/s	bei 4 m/s	
mit LPAT Lineargleitlager		dynamisch C		
-	kg	N		
LQCT 12 PA ⁿ⁾	0,412	4240	104	14600
LQCT 16 PA ⁿ⁾	0,678	6720	172	23400
LQCT 20 PA ⁿ⁾	1,366	10800	272	38000
LQCT 25 PA ⁿ⁾	2,478	17600	440	61200
LQCT 30 PA ⁿ⁾	3,646	24000	600	83200
LQCT 40 PA ⁿ⁾	7,610	34600	864	120000
LQCT 50 PA ⁿ⁾	13,580	50800	1280	180000

ⁿ⁾ Lieferzeit auf Anfrage^{s)} Bestellmenge bis max. 4 Stück; Lieferung erfolgt im Normalfall innerhalb von 10 Tagen; bei größeren Stückzahlen bitte Lieferzeit anfragen^{u)} Baugröße 25 lieferbar ab Q1/2021; Baugröße 40 in Entwicklung; Lagereinheiten der Ausführung A stehen in beiden Baugrößen zur Verfügung, bis die neuen Einheiten verfügbar sind¹⁾ Tragzahlen gelten für Ausführungen aus Wälzlagerstahl und korrosionsbeständigem Stahl, sind jedoch beim Einsatz von korrosionsbeständigen Wellen zu reduzieren²⁾ Angaben gelten, wenn die Belastungen auf das Gehäuse ausschließlich in Richtung des roten Pfeils wirken; siehe Maßzeichnung auf der linken Seite

3.5 Standard-Gehäuse

Linearkugellager müssen für den ordnungsgemäßen Einsatz in Gehäusen montiert werden. Diese Kombination wird dann als Linearlagereinheit bezeichnet, und die vorhergehenden Kapitel geben einen Überblick über die verfügbaren Varianten. Für den flexiblen Einsatz bietet Ewellix einzelne Leichtbau-Aluminiumgehäuse als Komponente an. Die Gehäuse sind fertig bearbeitet und können mit Ewellix Standardlagern ausgerüstet werden. Die hochwertige Ausführung bietet eine definierte Referenzseite zur linearen Ausrichtung. Je nach Anwendung

stehen flexible Einbau- und Verschraubungsmöglichkeiten zur Wahl. Die axiale und radiale Lagerfixierung ist auf ISO-Standardlager ausgelegt. Ewellix liefert mit jedem Gehäuse einen Schmiernippel zur Lagerfixierung.

Drei Gehäusevarianten stehen zur Verfügung.

LHCR



Leichtgewichtiges Linearlagergehäuse in geschlossener Ausführung. Erhältlich für Standardlager der Baugrößen 8 mm bis 80 mm. Einfache Verschraubung von der Ober- oder Unterseite, mit Referenzseite zur linearen Ausrichtung. Lagerbefestigung über Schmiernippel zur Nachschmierung, außer bei Baugröße 8 mm.

LHCS



Leichtgewichtiges Linearlagergehäuse in geschlitzter Ausführung zur Einstellung des Lagerspiels. Erhältlich für Standardlager der Baugrößen 8 mm bis 80 mm. Einfache Verschraubung von der Ober- oder Unterseite, mit Referenzseite zur linearen Ausrichtung. Lagerbefestigung über Schmiernippel zur Nachschmierung, außer bei Baugröße 8 mm.

LHCT



Leichtgewichtiges Linearlagergehäuse in offener Ausführung. Erhältlich für Standardlager der Baugrößen 12 mm bis 80 mm. Einfache Verschraubung von der Ober- oder Unterseite, mit Referenzseite zur linearen Ausrichtung. Lagerbefestigung über Schmiernippel zur Nachschmierung.

3.5.1 Gehäuse Standardbaureihe - LHCR/LHCS

- LHCR – geschlossene Ausführung
- LHCS – geschlitzte Ausführung für einstellbares Betriebsspiel

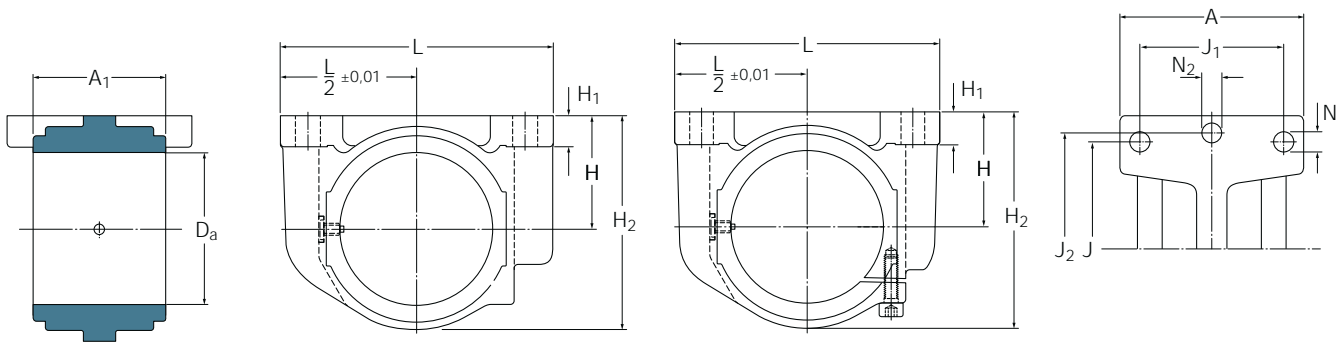
- Geschlossene oder geschlitzte Ausführung, Baugrößen von 8 mm bis 80 mm
- Leichtes Gehäuse aus Aluminium-Druckguss
- Von der Ober- oder Unterseite anschraubbar
- Mit Anschlagseite zur linearen Ausrichtung
- Mit Schmiernippel zur Nachschmierung und axialen Fixierung des Lagers



Abbildung: LHCR 30

Abbildung: LHCS 30

Passende Wellenböcke und Wellenabstützungen siehe Kapitel 3.6 sowie Präzisionsstahlwellen Kapitel 3.7.



Abmessungen

D _a Toleranz J6 mm	A	A ₁	H ±0,01	H ₁	H ₂	J	J ₁	J ₂	L ¹⁾	N ²⁾	N ₂ ²⁾
16	27	14	15	5,5	28	25	20	35	45	3,2	5,3
22	31	20	18	6	34,5	32	23	42	52	4,3	5,3
26	35	22	22	7	40,5	40	26	46	56	4,3	5,3
32	41	28	25	8	48	45	32	58	70	4,3	6,4
40	52	40	30	10	58	60	40	68	80	5,3	6,4
47	59	48	35	10	67	68	45	76	88	6,4	6,4
62	74	56	45	12	85	86	58	94	108	8,4	8,4
75	66	72	50	14	99	108	50	116	135	8,4	10,5
90	84	95	60	18	118	132	65	138	160	10,5	13
120	113	125	80	22	158	170	90	180	205	13	13

Bezeichnung	Bezeichnung geschlitzte Ausführung	Masse kg	Schmiernippel	Schrauben gemäß ISO 4762 (nur LHCS)
-	-	-	-	-
LHCR 8 ^{§)}	LHCS 8 ^{§)}	0,018	-	M3
LHCR 12 ^{§)}	LHCS 12 ^{§)}	0,038	VN-LHC 20	M3
LHCR 16 ^{§)}	LHCS 16 ^{§)}	0,05	VN-LHC 20	M3
LHCR 20 ^{§)}	LHCS 20 ^{§)}	0,1	VN-LHC 20	M4
LHCR 25 ^{§)}	LHCS 25 ^{§)}	0,2	VN-LHC 40	M5
LHCR 30 ^{§)}	LHCS 30 ^{§)}	0,28	VN-LHC 40	M6
LHCR 40 ^{§)}	LHCS 40 ^{§)}	0,47	VN-LHC 40	M6
LHCR 50 ^{§)}	LHCS 50 ^{§)}	0,76	VN-LHC 50	M8
LHCR 60 ^{§)}	LHCS 60 ^{§)}	1,35	VN-LHC 80	M10
LHCR 80 ^{§)}	LHCS 80 ^{§)}	3,25	VN-LHC 80	M12

¹⁾ Für Gehäuse der Größen 50 bis 80: Toleranz L/2 ± 0,02

²⁾ Für Zylinderkopfschrauben mit Innensechskant gemäß ISO-Norm 4762

^{§)} Bestellmenge bis max. 4 Stück: Lieferung erfolgt im Normalfall innerhalb von 10 Tagen; bei größeren Stückzahlen bitte Lieferzeit anfragen

3.5.2 Gehäuse Standardbaureihe - LHCT

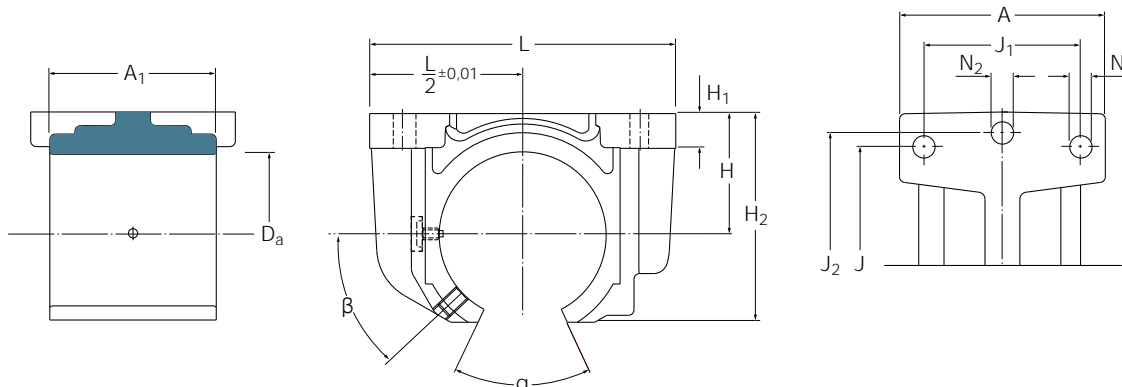
- LHCT, offene Ausführung

- Offene Ausführung, Baugrößen von 12 mm bis 80 mm, Lagerspiel einstellbar
- Leichtes Gehäuse aus Aluminium-Druckguss
- Von der Ober- oder Unterseite anschraubbar
- Mit Anschlagseite zur linearen Ausrichtung
- Mit Schmiernippel zur Nachschmierung und axialen Fixierung des Lagers
- Möglichkeit der Spieleinstellung bei Ewellix Lagern



Passende Wellenböcke und Wellenabstützungen siehe Kapitel 3.6 sowie Präzisionsstahlwellen Kapitel 3.7.

Abbildung: LHCT 30



Abmessungen													
D_a Toleranz J6 mm	A	A_1	H $\pm 0,01$	H_1	H_2	J	J_1	J_2	$L^{1)}$	$N^{2)}$	$N_2^{2)}$	α	β
													Deg.
22	31	20	18	6	28	32	23	42	52	4,3	5,3	78	29
26	34,5	22	22	7	35	40	26	46	56	4,3	5,3	78	27,6
32	41	28	25	8	42	45	32	58	70	4,3	6,4	60	42
40	52	40	30	10	51	60	40	68	80	5,3	6,4	60	43
47	59	48	35	10	60	68	45	76	88	6,4	6,4	50	43,6
62	74	56	45	12	77	86	58	94	108	8,4	8,4	50	42,5
75	66	72	50	14	88	108	50	116	135	8,4	10,5	50	30
90	84	95	60	18	105	132	65	138	160	10,5	13,0	54	30
120	113	125	80	22	140	170	90	180	205	13,0	13,0	54	30

Bezeichnung	Masse kg	Schmiernippel	Gewindestifte gemäß ISO 4026
-	-	-	-
LHCT 12 D ^{s) 3)}	0,034	VN-LHC 20	M3
LHCT 16 D ^{s) 3)}	0,045	VN-LHC 20	M3
LHCT 20 D ^{s) 3)}	0,092	VN-LHC 20	M5
LHCT 25 D ^{u) 3)}	0,18	VN-LHC 40	M5
LHCT 30 D ^{s) 3)}	0,25	VN-LHC 40	M5
LHCT 40 D ^{u) 3)}	0,41	VN-LHC 40	M5
LHCT 50 ^{s)}	0,67	VN-LHC 50	M6
LHCT 60 ^{s)}	1,18	VN-LHC 80	M8
LHCT 80 ^{s)}	2,86	VN-LHC 80	M8

¹⁾ Für Gehäuse der Größen 50 bis 80: Toleranz $L/2 \pm 0,02$
²⁾ Für Zylinderkopfschrauben mit Innensechskant gemäß ISO-Norm 4762
³⁾ Betriebsspiel nur bei Lagern der Ausführung D einstellbar (z. B. LBCT 16 D-2LS)
^{s)} Bestellmenge bis max. 4 Stück: Lieferung erfolgt im Normalfall innerhalb von 10 Tagen; bei größeren Stückzahlen bitte Lieferzeit anfragen
^{u)} In Entwicklung, Linearkugellager der A-Ausführung sind in dieser Baugröße lieferbar

3.6 Wellenböcke und Wellenunterstützungen

Wellenböcke und Wellenunterstützungen sind Standardkomponenten zum einfachen Aufbau von Linearschlitten. Einzel-Wellenböcke kommen für Linearlagereinheiten in geschlossener Ausführung mit flexiblen Wellenabstand und flexibler Wellenlänge zum Einsatz. In Standardanwendungen tragen sie die Wellenenden. Tandemböcke werden speziell für Ewellix Quadro-Einheiten hergestellt und ermöglichen eine

einfache Montage. Wellenunterstützungen kommen bei Lineareinheiten in offener Ausführung zum Einsatz und werden über die gesamte Wellenlänge eingesetzt, um ein Durchbiegen der Welle zu vermeiden. Alle Wellenböcke und Wellenunterstützungen werden aus aluminiumbasiertem Werkstoff hergestellt.

LSCS



Die leichten LSCS Wellenböcke aus Grauguss kommen für Lagereinheiten der Kompakt- oder Standardbaureihe zum Einsatz und ermöglichen eine sichere Fixierung der Wellenposition. Die Wellenböcke können von oben oder unten verschraubt werden und verfügen über eine Referenzseite zur linearen Ausrichtung. LSCS Wellenböcke sind für Wellendurchmesser von 8 mm bis 80 mm lieferbar.

LSHS/LSNS



Die aus Aluminium gefertigten LSHS und LSNS Wellenböcke ermöglichen eine sichere Fixierung der Wellenposition. LSHS Wellenböcke sind für die Verwendung mit Ewellix Linearlagereinheiten der Kompaktbaureihe konzipiert, während LSNS Wellenböcke auf die Konstruktion der Standard-Linearlagereinheiten abgestimmt wurden. Die Gehäuse können von beiden Seiten an die Montagefläche angeschraubt werden und sind in Baugrößen von 12 mm bis 50 mm lieferbar.

LEBS/LEAS



LEBS Tandem-Aluminiumwellenböcke werden für die Duo- und Quadro-Einheiten der Kompaktbaureihe, wie LTDR und LQBR, hergestellt. Die Ausführung „A“ ist für bewegliche Schlitten vorgesehen, bei denen die Tandemböcke an der Oberfläche befestigt sind.

Sie sind in den Baugröße 12 mm bis 50 mm erhältlich.

LEAS Tandem-Aluminiumwellenböcke können mit Quadro-Einheiten der Standardbaureihe, wie LQCR und LQCD, kombiniert werden. Sie sind sowohl in „A“- als auch in „B“-Ausführung von 8 mm bis 50 mm Wellendurchmesser erhältlich. Im Vergleich zur Ausführung „A“, bei der sich der Schlitten bewegt und die Wellen fixiert sind, erlaubt die Ausführung „B“ ein Verschieben der Wellen bei statisch montierter Quadro-Linearlagereinheit.

LRCB/LRCC



LRCB/LRCC Wellenunterstützungen eignen sich für Linearlagereinheiten der Standardbaureihe in offener Ausführung, bei denen die Wellenunterstützung ein Durchbiegen der Welle unter hohen Belastungen verhindert. Aluminium-Wellenunterstützungen können für Teilabschnitte verwendet werden, Ewellix empfiehlt jedoch die Verwendung über die gesamte Wellenlänge. Die LRCB Ausführung weist für die Montage und direkte Verschraubung mit Ewellix Standardwellen EGSS 6 ein vorgebohrtes Lochmuster auf, siehe Kapitel 3.7, während die Ausführung LRCC fertig bearbeitete Toleranzen für kundenspezifische Montagebohrungen aufweist. Ewellix Wellenunterstützungen sind in Baugrößen von 12 mm bis 80 mm lieferbar.

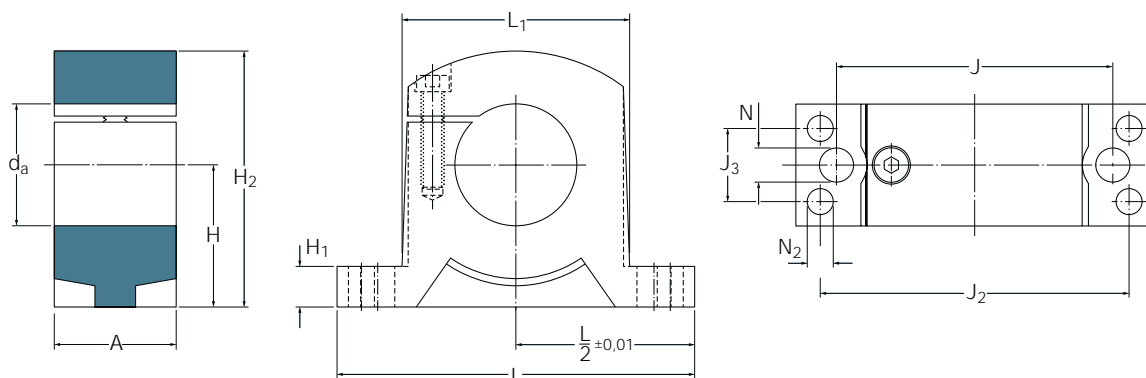
3.6.1 Wellenböcke - LSCS

- LSCS für Kompakt- und Standardbaureihe

- Baugrößen von 8 mm bis 80 mm
- Leichtes Gehäuse aus Aluminium-Druckguss
- Einschraubrichtung Wellenfeststellschraube von oben
- Von der Ober- oder Unterseite anschraubbar
- Zwei unterschiedliche Bohrbilder für Befestigungszwecke
- Referenzseite zur linearen Ausrichtung
- Präzise und sichere Wellenfixierung



Abbildung: LSCS 20



Abmessungen												Bezeichnung	Masse	
d_a	A	H $\pm 0,01$	H_1	H_2	J	J_2	J_3	$L^{1)}$	L_1	$N^{2)}$	$N_2^{2)}$	Wellenböcke		
mm													-	kg
8	10	15	5,5	25	25	35	5	45	19	4,3	2,7	LSCS 8	0,012	
12	12	20	6	32,5	32	42	6	52	25	5,3	3,2	LSCS 12	0,023	
16	15	20	7	35,5	40	46	7,5	56	31,8	5,3	4,3	LSCS 16	0,034	
20	20	25	8	43,5	45	58	10	70	37	5,3	5,3	LSCS 20	0,065	
25	28	30	10	53	60	68	16	80	48	6,4	6,4	LSCS 25	0,14	
30	30	35	10	63	68	76	18	88	56	8,4	6,4	LSCS 30	0,20	
40	36	45	12	81	86	94	22	108	71	10,5	8,4	LSCS 40	0,47	
50	49	50	14	92,5	108	116	30	135	86	10,5	10,5	LSCS 50	0,68	
60	62	60	18	112	132	138	40	160	105	13	13	LSCS 60	1,29	
80	85	80	22	147,5	170	180	60	205	136	17	15	LSCS 80	3,01	

Artikel sind in der Regel ab Lager lieferbar.

¹⁾ Für Wellenböcke der Größen 50 bis 80: Toleranz $L/2 \pm 0,02$

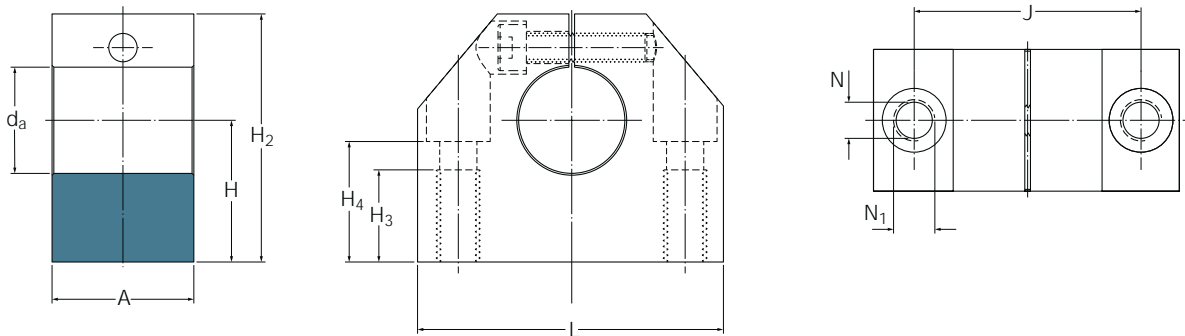
²⁾ Für Zylinderkopfschrauben mit Innensechskant gemäß ISO-Norm 4762

3.6.2 Wellenböcke Kompaktbaureihe - LSHS

- Baugrößen von 12 mm bis 50 mm
- Einschraubrichtung Wellenfeststellschraube seitlich
- Von der Ober- oder Unterseite anschraubbar
- Referenzseite zur linearen Ausrichtung
- Präzise und sichere Wellenfixierung
- Material: Aluminium



Abbildung: LSHS 20



Abmessungen										Bezeichnung Wellenböcke	Masse kg	ISO-Serie
d_a	A	H $\pm 0,01$	H_2	H_3	H_4	J	L	$N^{1)}$	N_1			
mm										-		-
12	18	19	33	13	16,5	27	40	5,3	M6	LSHS 12	0,05	1
16	20	22	38	13	18	32	45	5,3	M6	LSHS 16	0,07	1
20	24	25	45	18	21	39	53	6,6	M8	LSHS 20	0,11	1
25	28	31	54	22	25	44	62	8,4	M10	LSHS 25	0,17	1
30	30	34	60	22	29	49	67	8,4	M10	LSHS 30	0,22	1
40	40	42	76	26	37	66	87	10,5	M12	LSHS 40	0,47	1
50	50	50	92	34	44	80	103	13,5	M16	LSHS 50	0,82	1

Artikel sind in der Regel ab Lager lieferbar.

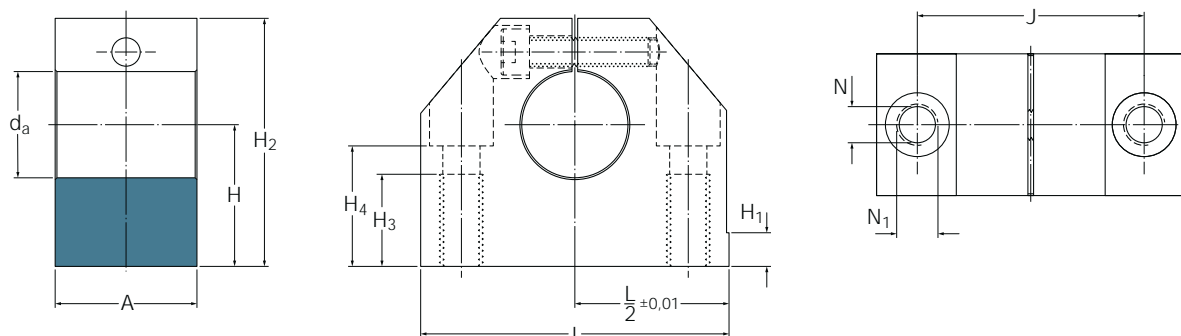
¹⁾Für Zylinderkopfschrauben mit Innensechskant gemäß ISO-Norm 4762

3.6.3 Wellenböcke Standardbaureihe - LSNS

- Baugrößen von 12 mm bis 50 mm
- Einschraubrichtung Wellenfeststellschraube seitlich
- Von der Ober- oder Unterseite anschraubbar
- Referenzseite zur linearen Ausrichtung
- Präzise und sichere Wellenfixierung
- Material: Aluminium



Abbildung: LSNS 20



Abmessungen											Bezeichnung Wellenböcke	Masse kg	ISO-Serie
d_a	A	H $\pm 0,01$	H_1	H_2	H_3	H_4	J	L ²⁾	N ¹⁾	N ₁			
mm										-			
12	20	20	6	35	13	16,5	30	43	5,3	M6	LSNS 12	0,06	3
16	24	25	7	42	18	21	38	53	6,6	M8	LSNS 16	0,11	3
20	30	30	7,5	50	22	25	42	60	8,4	M10	LSNS 20	0,17	3
25	38	35	8,5	61	26	30	56	78	10,5	M12	LSNS 25	0,34	3
30	40	40	9,5	70	26	34	64	87	10,5	M12	LSNS 30	0,46	3
40	48	50	11	90	34	44	82	108	13,5	M16	LSNS 40	0,90	3
50	58	60	11	105	43	49	100	132	17,5	M20	LSNS 50	1,45	3

Artikel sind in der Regel ab Lager lieferbar.

¹⁾ Für Zylinderkopfschrauben mit Innensechskant gemäß ISO-Norm 4762

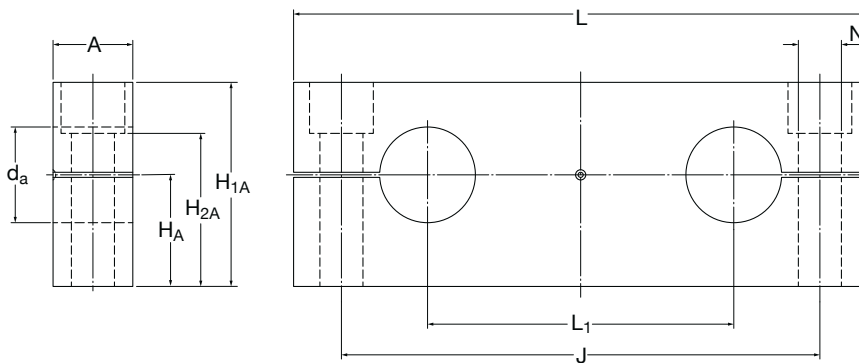
²⁾ Toleranz L/2 $\pm 0,01$

3.6.4 Tandem-Wellenböcke Kompaktbaureihe - LEBS

- Entwickelt für Duo-Lagereinheiten oder Quadro-Einheiten der Kompaktbaureihen LTDR bzw. LQBR
- Unterstützt den einfachen Aufbau von Linearschlitten
- Baugrößen von 12 mm bis 50 mm
- Wellenfixierung und Einschraubrichtung von oben
- Präzise und sichere Wellenfixierung
- Material: Aluminium



Abbildung: LEBS 30 A



Abmessungen									Bezeichnung	Masse	ISO-Serie
d_a	A	H_A $\pm 0,015$	H_{1A}	H_{2A}	J	L	L_1	N ¹⁾	Tandem-Wellenbock Ausführung A	Ausführung A	
mm									-	kg	-
12	15	"	30	21,5	64	80	40	6,6	LEBS 12 A ^{s)}	0,08	1
16	15	19,5	35	26,5	80	96	52	6,6	LEBS 16 A ^{s)}	0,11	1
20	18	22	40	29	97	115	63	9	LEBS 20 A ^{s)}	0,17	1
25	20	27	50	36,5	115	136	75	11	LEBS 25 A ^{s)}	0,28	1
30	20	31	56	42,5	125	146	80	11	LEBS 30 A ^{s)}	0,32	1
40	25	38	70	54	160	184	97	13,5	LEBS 40 A ^{s)}	0,63	1
50	30	43	80	59	180	210	107	17,5	LEBS 50 A ^{s)}	0,79	1

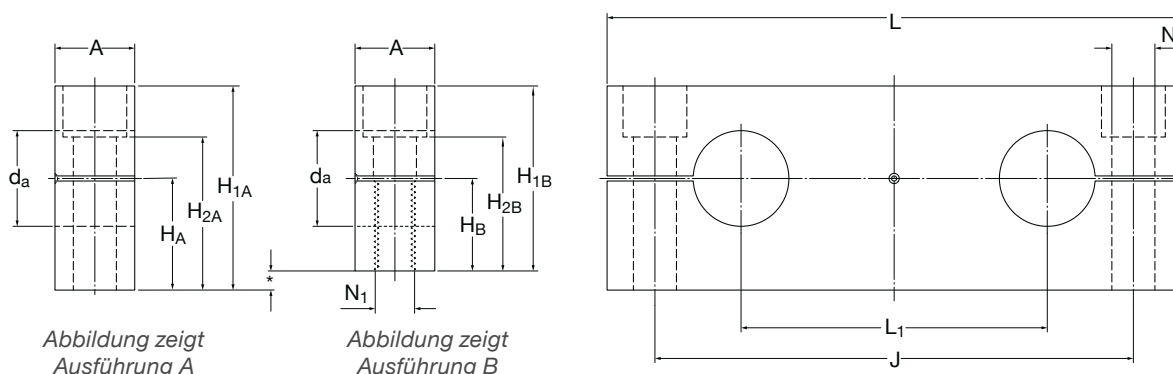
^{s)} Bestellmenge bis max. 4 Stück: Lieferung erfolgt im Normalfall innerhalb von 10 Tagen; bei größeren Stückzahlen bitte Lieferzeit anfragen
¹⁾ Für Zylinderkopfschrauben mit Innensechskant gemäß ISO-Norm 4762

3.6.5 Tandem-Wellenböcke Standardbaureihe- LEAS

- Für Standard-Quadro-Einheiten LQCR oder LQCD
- Unterstützt den einfachen Aufbau von Linearschlitten
- Baugrößen von 8 mm bis 50 mm, Material: Aluminium
- Wellenfixierung und Einschraubrichtung von oben
- Präzise und sichere Wellenfixierung
- LEAS A: Ausführung für bewegliche Quadro-Schlitten und feststehende Wellenböcke
- LEAS B: Ausführung für bewegliche Wellenböcke und feststehende Quadro-Einheit



Abbildung: LEAS 30



Abmessungen

d_a	A	H_A $\pm 0,015$	H_{1A}	H_{2A}	H_B $\pm 0,015$	H_{1B}	H_{2B}	J	L	L_1	$N^{1)}$	N_1
mm												-
8	12	12,5	23	16	11	22	15	52	65	32	5,5	M5
12	14	18	32	23,5	14	28	19,5	70	85	42	6,6	M6
16	18	20	37	26,5	17	34	23,5	82	100	54	9	M8
20	20	25	46	32,5	21	42	28,5	108	130	72	11	M10
25	25	30	56	40	26	52	36	132	160	88	13,5	M12
30	25	35	64	48	29	58	42	150	180	96	13,5	M12
40	30	44	80	59	36	72	51	190	230	122	17,5	M16
50	30	52	96	75	44	88	67	240	280	152	17,5	M16

Bezeichnung		Masse		ISO-Serie
Tandem-Wellenbock		Ausführung		
A	B	A	B	
-		kg		-
LEAS 8 A ^{s)}	LEAS 8 B ^{s)}	0,04	0,04	3
LEAS 12 A ^{s)}	LEAS 12 B ^{s)}	0,09	0,07	3
LEAS 16 A ^{s)}	LEAS 16 B ^{s)}	0,14	0,13	3
LEAS 20 A ^{s)}	LEAS 20 B ^{s)}	0,25	0,22	3
LEAS 25 A ^{s)}	LEAS 25 B ^{s)}	0,47	0,44	3
LEAS 30 A ^{s)}	LEAS 30 B ^{s)}	0,62	0,56	3
LEAS 40 A ^{s)}	LEAS 40 B ^{s)}	1,15	1,00	3
LEAS 50 A ^{s)}	LEAS 50 B ^{s)}	1,70	1,52	3

^{s)} Bestellmenge bis max. 4 Stück: Lieferung erfolgt im Normalfall innerhalb von 10 Tagen; bei größeren Stückzahlen bitte Lieferzeit anfragen

¹⁾ Für Zylinderkopfschrauben mit Innensechskant gemäß ISO-Norm 4762

3.6.6 Wellenunterstützungen Standardbaureihe - LRCB/LRCC

- LRCB mit Montagebohrungen
- LRCC ohne Montagebohrungen
- Für alle Linearlager und Linearlagereinheiten in offener Ausführung
- Baugrößen von 12 mm bis 50 mm, Material: Aluminium
- Zur kompletten oder partiellen Unterstützung der Welle
- Von der Ober- oder Unterseite anschraubbar
- LRCB mit Ewellix Standard-Bohrbild ESSC6 (↳ Kapitel 3.7)
- LRCC für kundenspezifische Bohrbilder ausgelegt



Abbildung: LRCB

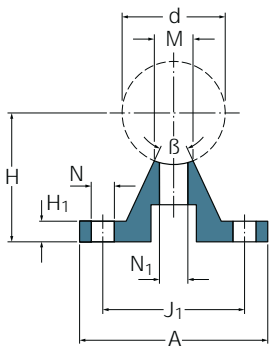
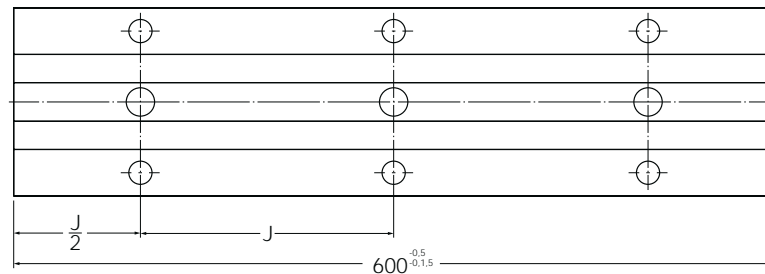


Abbildung zeigt LRCB



Abmessungen

d	A	H ±0,02	H ₁	J	J ₁	M	N ¹⁾	N ₁ ¹⁾	β
mm									Deg.
12	40	22	5	75	29	5,8	4,5	4,5	50
16	45	26	5	100	33	7	5,5	5,5	50
20	52	32	6	100	37	8,3	6,6	6,6	50
25	57	36	6	120	42	10,8	6,6	9	50
30	69	42	7	150	51	11	9	11	50
40	73	50	8	200	55	15	9	11	50
50	84	60	9	200	63	19	11	13	46
60	94	68	10	300	72	25	11	15,5	46
80	116	86	12	300	92	34	13	17,5	46

Bezeichnung	Masse	Masse	Wellenbefestigungs- schraube ¹⁾	
Wellenunterstützung mit Montagebohrungen	LRCB	LRCC		
-	ohne Montagebohrungen	kg	-	
LRCB 12	LRCC 12 ^{s)}	0,44	0,46	M4×16
LRCB 16	LRCC 16 ^{s)}	0,55	0,56	M5×20
LRCB 20	LRCC 20 ^{s)}	0,8	0,81	M6×25
LRCB 25	LRCC 25 ^{s)}	0,9	0,92	M8×25
LRCB 30	LRCC 30 ^{s)}	1,13	1,18	M10×30
LRCB 40	LRCC 40 ^{s)}	1,6	1,62	M10×35
LRCB 50	LRCC 50 ^{s)}	2,1	2,16	M12×40
LRCB 60	LRCC 60 ^{s)}	2,37	2,41	M14×45
LRCB 80	LRCC 80 ^{s)}	4,9	4,99	M16×55

Artikel ohne Fußnote sind in der Regel ab Lager lieferbar

^{s)} Bestellmenge bis max. 4 Stück: Lieferung erfolgt im Normalfall innerhalb von 10 Tagen; bei größeren Stückzahlen bitte Lieferzeit anfragen

¹⁾ LRCB hat Bohrungen für Für Zylinderkopfschrauben mit Innensechskant gemäß ISO-Norm 4762

3.7 Präzisionsstahlwellen

Ewellix Präzisionsstahlwellen sind hochwertige Linearführungsprodukte für die Verwendung mit Linearkugellagern. Die Wellen weisen eine besonders hohe Maßstabilität und lange Gebrauchsdauer auf.

Wellen sind induktionsgehärtete, geschliffene runde Stahlstäbe, die maßlich auf die Ewellix Linearkugellagerreihe abgestimmt sind. Die Toleranzen der Präzisionsstahlwellen haben eine direkte Auswirkung auf das Betriebsspiel eines Linearlagersystems. Die Härte der Welle spielt bei der Lebensdauerberechnung eine wichtige Rolle. Da die Welle sozusagen der „Innenring des Linearlagers“ ist, ist ihre Qualität entscheidend für die Sicherheit und Gebrauchsdauer von Maschinen und Anlagen.

Das Sortiment der Ewellix Präzisionsstahlwellen enthält für nahezu jede Linearkugellager-Anwendung das hinsichtlich Werkstoff, Abmessungen und Ausführung geeignete Produkt. Um den bestmöglichen Service und eine hohe Verfügbarkeit gewährleisten zu können, werden die Wellen in großen Längen vorgefertigt. Unter dem Namen ESSC (Ewellix Standard Shaft Configurations) hat Ewellix Standardwellenbearbeitungen definiert, um eine komfortable Produktauswahl und Auftragsabwicklung zu gewährleisten (↳ Kapitel 3.7.7).

3.7.1 Wellenausführungen und Werkstoffe

Wellentyp	Werkstoff-Beschreibung	Stahlbezeichnung	Bau- größen- bereich	Härte	Oberflä- chenrau- heit Ra	Toleranz Durch- messer	Beiwert für Wellen- härte ²⁾		
-		EN AISI	mm	HRC	µm	-	f _h f _{h0}		
LJM	Vollwelle Edelstahl	1.1213 (Cf53) ¹⁾	1055	3 – 80	62 ±2	0,3	h6	1,00	1,00
LJMR	Vollwelle hochlegierter Edelstahl	1.4112 (X90CrMoV18) ¹⁾	440B	3 – 60	54 ±2	0,3	h6	0,69	0,582
LJMS	Vollwelle hochlegierter, korrosionsbeständiger Stahl	1.4034 (X46Cr13) ¹⁾	420	5 – 60	53 ±2	0,3	h6	0,66	0,532
LJMH	Vollwelle Edelstahl, hartverchromt, ca. 10 µm	1.1213 (Cf53) ¹⁾	1055	5 – 80	62 ±2	0,3	h7	1,00	1,00
LJT	Hohlwelle Edelstahl	1.3505 (100Cr6) ¹⁾	5210	12 – 80	62 ±2	0,3	h6	1,00	1,00

¹⁾ oder gleichwertig
²⁾ für Minimal-Härtewerte



3.7.2 Wellenhärte und Einhärtetiefe

Alle Ewellix Präzisionsstahlwellen sind induktionsgehärtet. Ihre Härte hängt überwiegend von dem jeweiligen Werkstoff ab. Die Härte der verschiedenen Wellentypen und die die Lebensdauer beeinflussenden Wellenhärtetiefen sind in Kapitel 3.7.1 aufgeführt. Die Einhärtetiefe ist abhängig von der Wellengröße.

Ewellix hat für die einzelnen Wellengrößen Mindesteinhärtetiefen definiert, siehe untenstehende Tabelle. Die Einhärtetiefe kann auch größer sein als in der Tabelle angegeben, was sich auf die Bearbeitbarkeit der Wellen auswirkt und zu berücksichtigen ist. Die Enden von ungeschnittenen Wellen in Produktionslänge können eine abweichende Härte und Maßgenauigkeit aufweisen.

Welleneinhärtetiefe		
Wellendurchmesser von mm	bis	Einhärtetiefe min.
3	10	0,4
12	16	0,6
20	30	0,9
40	50	1,5
60	80	2,2

Bitte beachten Sie, dass alle Toleranzen sowie die Härte und die Rauheit der Wellen einen großen Einfluss auf die Lebensdauer der Linearkugellagern haben. Dieser Einfluss wird in Kapitel 2.3.3 bei den Lebensdauerberechnungen für Linearkugellager erläutert.

3.7.3 Korrosionsbeständigkeit der Wellen und Korrosionsschutz

Die meisten der im Ewellix-Programm enthaltenen Linearkugellager sind auch in einer Ausführung aus korrosionsbeständigem Stahl lieferbar. Das Wellensortiment enthält eine Auswahl verschiedener hochlegierter Edelstähle zum Schutz vor Korrosion. Drei korrosionsbeständige Werkstoffe werden angeboten:

- LJMR – Wellen aus hochlegiertem Edelstahl mit hoher Härte und guter Verschleißfestigkeit. Dieser Werkstoff ist beständig gegen mäßig aggressive Medien und bietet lange Korrosionsbeständigkeit bei hoher Lebensdauer.
- LJMS – Wellen aus hochlegiertem Edelstahl, die jedoch im Vergleich zu LJMR eine geringere Härte aufweisen. Dieser Werkstoff bietet Korrosionsschutz und Medienbeständigkeit zu wirtschaftlichen Kosten.
- LJMH – hartverchromte Edelstahlwellen mit einer durch die Chromschicht bedingte hervorragende Oberflächenhärte. Korrosionsbeständigkeit besteht entlang der Chromschicht und ist an den Schnittflächen nicht vorhanden. Dieser Werkstoff weist eine mittlere Korrosionsbeständigkeit entlang der äußeren Form der Welle auf.

Korrosionsschutz und Verpackung

Ewellix Präzisionsstahlwellen sind mit einem Korrosionsschutzmittel behandelt, das vor dem Einbau der Wellen entfernt werden muss. Je nach Größe und Menge werden die Wellen in Behältern aus Karton oder Holz geliefert, in denen sie optimal gegen Transportschäden geschützt sind. Bitte kontaktieren Sie uns, wenn spezielle Frachtbedingungen vorliegen, wie z.B. bei Überseeversand.

3.7.4 Wellenlängen

Maximallängen und allgemeine Toleranzwerte pro Wellentyp							
Wellendurchmesser mm	Maximale Länge ¹⁾			LJMS	LJMH	LJT	Längentoleranz für Maximallänge
	LJM	LJMR	LJMS				
3 ²⁾	1000	300	–	–	–	–	±1,5
4 ²⁾	3000	3000	–	–	–	–	±1,5
5	3000	3000	–	3000	–	–	±1,5
6	3000	3000	3000	3000	–	–	±1,5
8	3000	3000	3000	3000	–	–	±1,5
10	3000	3000	3000	3000	–	–	±1,5
12	6000	6000	6000	6000	6000	6000	±1,5
14	6000	6000	6000	6000	6000	–	±1,5
16	6000	6000	6000	6000	6000	6000	±1,5
20	6000	6000	6000	6000	6000	6000	±1,5
25	6000	6000	6000	6000	6000	6000	±1,5
30	6000	6000	6000	6000	6000	6000	±1,5
40	6000	6000	6000	6000	6000	6000	±1,5
50	6000	6000	6000	6000	6000	6000	±1,5
60	6000	6000	6000	6000	6000	6000	±1,5
80	6000	–	–	6000	6000	6000	±1,5

¹⁾ Maximale Wellenlänge bei beiderseitig geschnittenen Wellenenden, keine Abweichung bezüglich Härte oder Maßgenauigkeit

²⁾ Nur als ESSC 2 lieferbar, siehe Kapitel 3.7.7

3.7.5 Technische Daten für Präzisionsstahlwellen

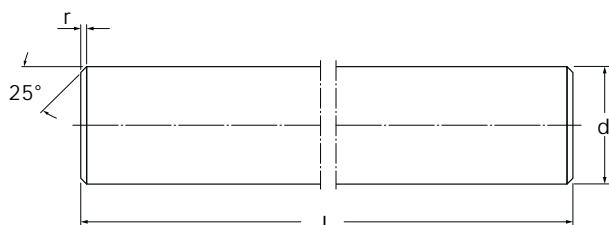


Abbildung zeigt Vollwelle gemäß ESSE 3

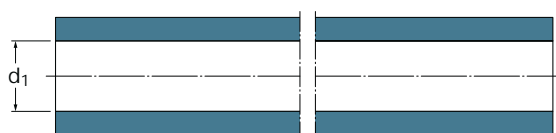


Abbildung zeigt Hohlwelle gemäß ESSE 1

Abmessungen			Masse		Moment of inertia		Querschnittsfläche		Bezeichnung				
d	d ₁	r ¹⁾	Vollwelle	Hohlwelle	Vollwelle	Hohlwelle	Vollwelle	Hohlwelle	Vollwelle		Hohlwelle		
mm			kg/m		cm ⁴		mm ²		-				
3	-	0,4	0,06	-	0,0004	-	7,1	-	LJM 3	LJMR 3	-	-	-
4	-	0,4	0,1	-	0,0013	-	12,6	-	LJM 4	LJMR 4	-	-	-
5	-	0,8	0,15	-	0,0031	-	19,6	-	LJM 5	LJMR 5	-	LJMH 5	-
6	-	0,8	0,22	-	0,0064	-	28,3	-	LJM 6	LJMR 6	LJMS 6	LJMH 6	-
8	-	0,8	0,39	-	0,02	-	50,3	-	LJM 8	LJMR 8	LJMS 8	LJMH 8	-
10	-	0,8	0,62	-	0,049	-	78,5	-	LJM 10	LJMR 10	LJMS 10	LJMH 10	-
12	4	1	0,89	0,79	0,102	0,1	113	101	LJM 12	LJMR 12	LJMS 12	LJMH 12	LJT 12
14	-	1	1,21	-	0,189	-	154	-	LJM 14	LJMR 14	LJMS 14	LJMH 14	-
16	7	1	1,58	1,28	0,322	0,31	201	163	LJM 16	LJMR 16	LJMS 16	LJMH 16	LJT 16
20	14	1,5	2,47	1,25	0,785	0,597	314	160	LJM 20	LJMR 20	LJMS 20	LJMH 20	LJT 20
25	16 ²⁾	1,5	3,86	2,35	1,92	1,64	491	305	LJM 25	LJMR 25	LJMS 25	LJMH 25	LJT 25
30	18	1,5	5,55	3,5	3,98	3,46	707	453	LJM 30	LJMR 30	LJMS 30	LJMH 30	LJT 30
40	28 ²⁾	2	9,86	4,99	12,6	9,96	1 260	685	LJM 40	LJMR 40	LJMS 40	LJMH 40	LJT 40
50	30	2	15,4	9,91	30,7	27,7	1 960	1 350	LJM 50	LJMR 50	LJMS 50	LJMH 50	LJT 50
60	36	2,5	22,2	14,2	63,6	57,1	2 830	1 920	LJM 60	LJMR 60	LJMS 60	LJMH 60	LJT 60
80	57	2,5	39,5	19,43	201	153	5 030	2 565	LJM 80	-	-	LJMH 80	LJT 80

¹⁾ Die in der Tabelle angegebenen Werte für r sind Minimalwerte

²⁾ d₁ kann vom angegebenen Wert abweichen. Bei Bedarf bitte den Wert erfragen

3.7.6 Toleranzen von Präzisionsstahlwellen

Ewellix Präzisionsstahlwellen stehen serienmäßig mit einem nach der hohen Toleranz h6 bearbeiteten Durchmesser zur Verfügung. Nur hartverchromte LJM H Wellen sind mit nach Toleranz h7 bearbeitetem Durchmesser lieferbar. Die Maß- und Formgenauigkeiten sind in der nachstehenden Tabelle aufgeführt. Bei weichgeglühten und bearbeiteten Wellenabschnitten kann es zu geringfügigen Abweichungen von den in den Tabellen angegebenen Werten kommen.

Die Längentoleranz abgelängter Wellen beträgt standardmäßig $\pm 1,5$ mm.

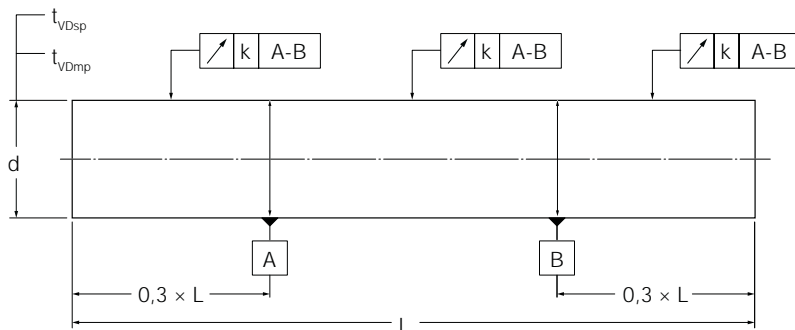


Abbildung zeigt Definition der Toleranzen gemäß ISO 13012-1

Welle Nenndurchmesser d mm	Form- und Lagetoleranzen Wellen der Toleranzklasse h6					Wellen der Toleranzklasse h7				
	$t_{\Delta ds}$ Obergrenze μm	Untergrenze	t_{VDsp} μm	t_{VDmp} μm	k Rundlauf $\mu m/m$	$t_{\Delta ds}$ Obergrenze μm	Untergrenze	t_{VDsp} μm	t_{VDmp} μm	k Rundlauf $\mu m/m$
3	0	-6	3	4	150	0	-10	4	6	150
4	0	-8	4	5	150	0	-12	5	8	150
5	0	-8	4	5	150	0	-12	5	8	150
6	0	-8	4	5	150	0	-12	5	8	150
8	0	-9	4	6	120	0	-15	6	9	120
10	0	-9	4	6	120	0	-15	6	9	120
12	0	-11	5	8	100	0	-18	8	11	100
14	0	-11	5	8	120	0	-18	8	11	120
16	0	-11	5	8	100	0	-18	8	11	100
20	0	-13	6	9	100	0	-21	9	13	100
25	0	-13	6	9	100	0	-21	9	13	100
30	0	-13	6	9	100	0	-21	9	13	100
40	0	-16	7	11	100	0	-25	11	16	100
50	0	-16	7	11	100	0	-25	11	16	100
60	0	-19	8	13	100	0	-30	13	19	100
80	0	-19	8	13	100	0	-30	13	19	100

$t_{\Delta ds}$ Abweichung eines einzelnen Außendurchmessers der Welle
 t_{VDsp} Variation des Außendurchmessers der Welle in einer einzigen Ebene (früher: Rundheit)
 t_{VDmp} Variation des mittleren Außendurchmessers der Welle (früher: Zylindrizität)
 k Rundlauf

3.7.7 Bearbeitete Präzisionsstahlwellen

Ewellix Shaft Standard Configuration - ESSC

Für bearbeitete Wellen hat Ewellix Standardkonfigurationen definiert, die bei Linearkugellageranwendungen weit verbreitet sind. Diese legen in der Hauptsache fest, wie die beiden Wellenenden und Lösungen mit Radialbohrungen zur Wellenunterstützung aussehen. Diese Standardauswahl ist im Bestellschlüssel der Welle anzugeben. Beispielsweise lautet die Bezeichnung für eine Welle mit 20 mm Durchmesser, die auf eine Länge von 1,5 m geschnitten ist und Fasen aufweist, wie folgt: LJM 20x1500 ESSC 2. Bei kundenspezifischen Wellenlösungen gemäß Kundenzeichnung lautet das Nachsetzzeichen im Bestellschlüssel ESSC 10.

Präzisionsstahlwellen mit Radialbohrungen

Für offene Linearkugellager sind Wellen mit Gewinde-Radialbohrungen erforderlich, die auf Wellenträgern montiert sind. Zur einfachen Dokumentation und Definition der Verbindung von Wellen mit Wellenböcken hat Ewellix einen Designstandard für Radialgewinde und Abstände definiert. Wellenunterstützungen finden Sie in Kapitel 3.6.6. Die Radialbohrungen können entweder passend zu Ewellix Wellenunterstützungen (Nachsetzzeichen ESSC 6) oder nach Kundenvorgabe (Nachsetzzeichen ESSC 7) angebracht werden. Nutzen Sie zur Konstruktion Ihrer eigenen Wellen auch die in den nebenstehenden Tabellen angegebenen Werte für Gewindegröße und Gewindetiefe. Ewellix Wellen mit Radialbohrungen sind an den Bohrstellen nicht weichgeglüht. Das Gewinde wird in die gehärtete und geschliffene Welle eingebracht, um nachteilige Veränderungen an der Welle hinsichtlich Härte und Maßhaltigkeit zu vermeiden.

Zusammengesetzte Wellen

Falls Wellen länger als 6 m benötigt werden, kann Ewellix auf Anfrage zusammengesetzte Wellen liefern. Bei nicht unterstützten Wellen werden hierfür Schraubverbindungen empfohlen, während bei unterstützten Wellen Steckverbindungen zum Einsatz kommen. Ewellix achtet auf höchste Bearbeitungsgenauigkeit an den Wellenenden, z. B. hinsichtlich der genauen Zentrierung, da dies für einen einwandfreien Übergang am Wellenstoß von entscheidender Wichtigkeit ist.

Zur Bearbeitung einer kundenspezifischen Anfrage oder Bestellung ist eine Kundenzeichnung mit Details und definierten Wellenstoßpositionen erforderlich. Das Nachsetzzeichen im Bestellschlüssel für eine kundenspezifische Lösung lautet ESSC 10.

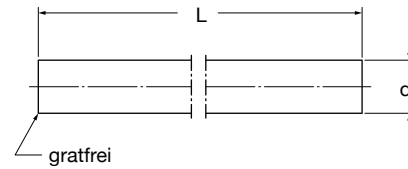
Abmessungen der stirnseitigen Gewinde ESSC 4 und 5

d mm	G –	L _s mm
8	M4	10
10	M4	10
12	M5	12,5
14	M5	12,5
16	M6	15
20	M8	20
25	M10	25
30	M10	25
40	M12	30
50	M16	40
60	M20	50
80	M24	60

ESSC Definitionen

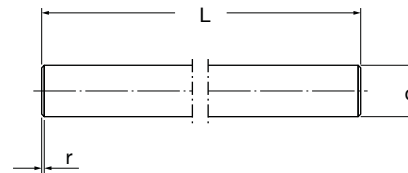
ESSC 1

- Auf Länge geschnittene und entgratete Welle
- Längentoleranz $\pm 1,5$ mm



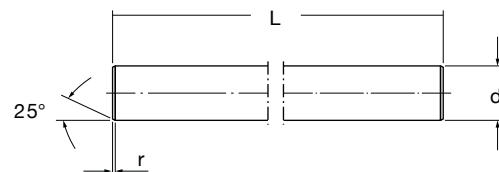
ESSC 2

- Auf Länge geschnittene Welle mit Fase
- Fase mit Wert r von mindestens 1 mm
- Längentoleranz $\pm 1,5$ mm



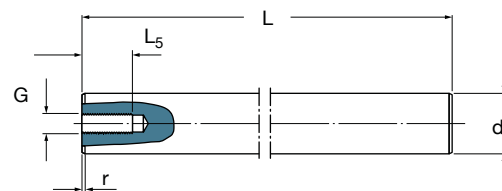
ESSC 3

- Auf Länge geschnittene Welle mit 25° Fase
- Bearbeitete 90° Stirnflächen
- Längentoleranz $\pm 0,1$ mm bis 3 m Länge
- Fase mit Wert r gemäß Kapitel 3.7.5



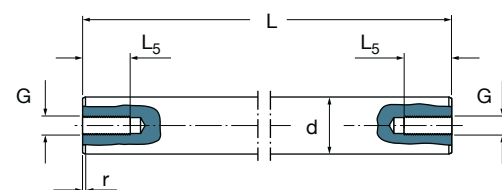
ESSC 4

- Auf Länge geschnittene Welle mit 25° Fase
- Bearbeitete 90° Stirnflächen
- Längentoleranz $\pm 0,1$ mm bis 3 m Länge
- Fase mit Wert r gemäß Kapitel 3.7.5
- Mit einem Axialgewinde gemäß Tabelle



ESSC 5

- Auf Länge geschnittene Welle mit 25° Fase
- Bearbeitete 90° Stirnflächen
- Längentoleranz $\pm 0,1$ mm bis 3 m Länge
- Fase mit Wert r gemäß Kapitel 3.7.5
- Mit zwei Axialgewinden gemäß Tabelle



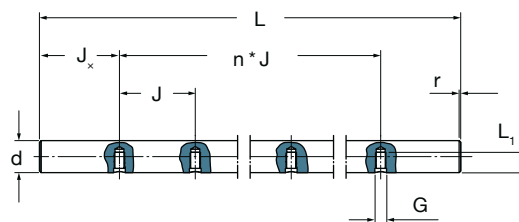
Lieferzeiten abhängig von der Wellenbearbeitung:

ESSC 1-3 Lieferung im Normalfall innerhalb von 10 Tagen

ESSC 4-8 Lieferung im Normalfall innerhalb von 20 Tagen

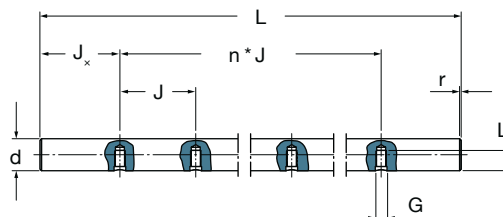
ESSC 6

- Auf Länge geschnittene Welle mit Fase
- Fase mit Wert r von mindestens 1 mm
- Längentoleranz $\pm 1,5$ mm
- Welle mit Radialgewinden für LRCB Wellenunterstützungen
- Erstes Radialgewinde bei $J_x = J/2$



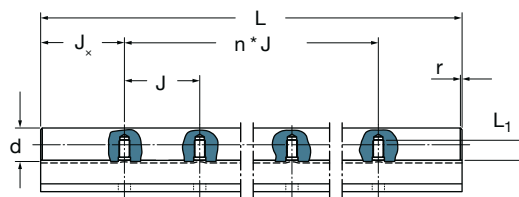
ESSC 7

- Auf Länge geschnittene Welle mit Fase
- Fase mit Wert r von mindestens 1 mm
- Längentoleranz $\pm 1,5$ mm
- Welle mit Radialgewinden
- Maße J und J_x gemäß Kundenzeichnung



ESSC 8

- Auf Länge geschnittene Welle mit Fase
- Fase mit Wert r von mindestens 1 mm
- Längentoleranz $\pm 1,5$ mm
- Welle mit Radialgewinden für LRCB Wellenunterstützungen
- Erstes Radialgewinde bei $J_x = J/2$
- Welle montiert auf einer LRCB Wellenunterstützung



Abmessungen der Radialgewinde ESSC 6, 7 und 8

d mm	G	L ₁	J	J _x
8	–	–	–	–
10	–	–	–	–
12	M4	8	75	37,5
14	–	–	–	–
16	M5	9,5	100	50
20	M6	13	100	50
25	M8	14	120	60
30	M10	18	150	75
40	M10	20	200	100
50	M12	23	200	100
60	M14	28	300	150
80	M16	33	300	150

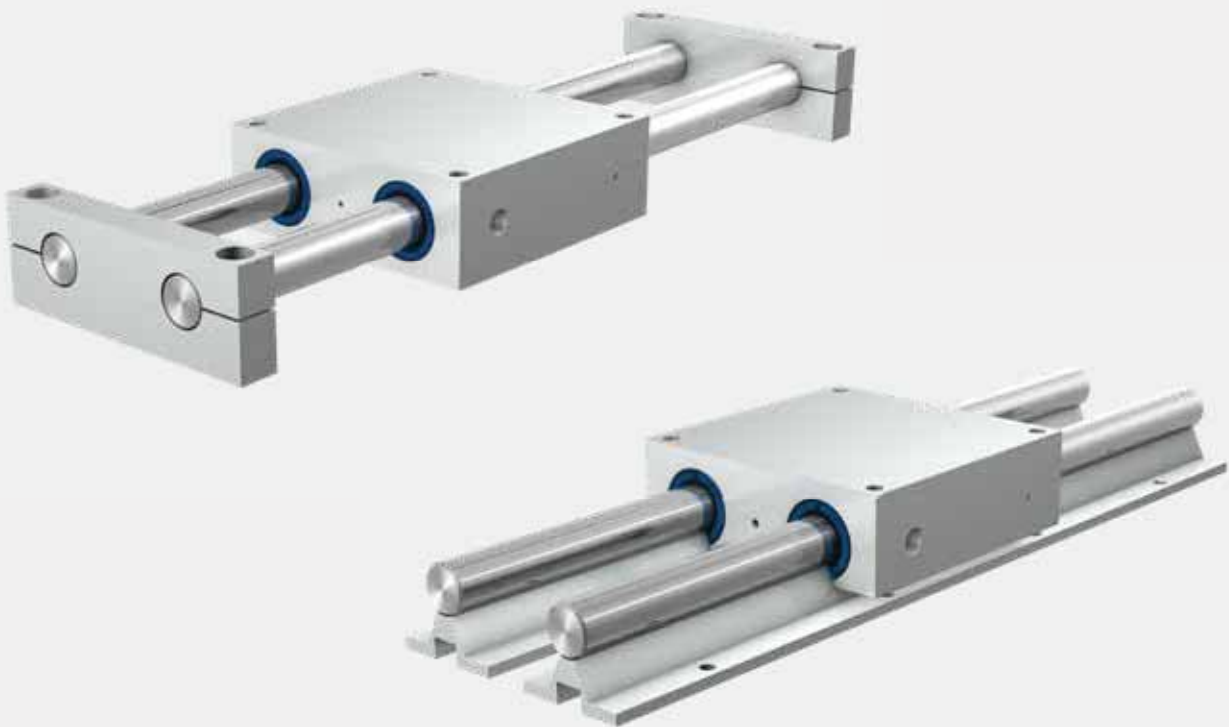
3.8 Linearschlitten

Bei den Schlitten der Baureihe LZ handelt es sich um komplette, manuell verfahrbare Linearführungsschlitten, bei denen alle erforderlichen Komponenten als Bausatz geliefert werden. Es ist lediglich die Länge des Schlittensystems festzulegen, alles weitere ist vordefiniert. LZ Schlitten sind einfach zu handhabende, kundenfreundliche Linearlösungen. Die Schlitten basieren auf Quadro-Einheiten mit Wellen und Wellenböcken oder -unterstützungen. Die Lagereinheit ist mit vier winkeleinstellbaren Linearkugellagern der Baureihen LBCD oder LBCF ausgestattet.

Die Schlitten sind in drei unterschiedlichen Ausführungen lieferbar, sodass für nahezu jede Anwendung eine geeignete Variante zur Verfügung steht. Die Ausführung LZBU „A“ ermöglicht die axiale Bewegung der Quadro-Einheit, wobei die Wellen über die Tandem-Wellenböcke an der Maschinenoberfläche fixiert werden. Die LZBU „B“ Variante wird mit Wellenböcken der Reihe LEAS „B“ geliefert. Diese Kombination eignet sich für

Anwendungen, bei denen die Linearwellen und Wellenböcke verfahren, während die Quadro-Einheit an der Maschine befestigt ist. Die offen ausgeführten LZAU Schlitten sind die Wahl für längere Verfahrswege bei unterstützten Wellen.

Alle Schlitten sind mit Lagern und Wellen aus korrosionsbeständigem Stahl lieferbar. Alle Schlitten sind mit an der Außenseite abgedichteten Linearlagern ausgestattet. Linearschlitten der Baureihe LZAU sind in Baugrößen von 12 mm bis 50 mm lieferbar; LZBU Schlitten stehen von 8 mm bis 50 mm zur Verfügung. Die Lagereinheit ist werkseitig vorgeschmiert und einsatzfertig. Für den Fall, dass eine Nachschmierung erforderlich wird, sind die Einheiten beidseitig mit Schmiernippeln ausgestattet. Nur die Baugröße 8 mm ist über die Welle nachzuschmieren.



3.8.1 Linearschlitten - LZBU A

- Fixierte Wellenböcke und verfahrbare Quadro-Einheit

- Ausgestattet mit 4 winkeleinstellbaren LBCD Lagern
- Abgedichtete Varianten aus Standard- oder korrosionsbeständigem Stahl
- Werksbefettung mit SKF LGEP 2 Schmierfett, einbaufertig
- Schmiernippel auf beiden Seiten
- Quadro-Einheit von oben oder unten verschraubbar
- Standardschlitten bestehend aus:
 - Standard-Quadro-Einheit LQCD -2LS
 - Zwei Tandemwellenböcken LEAS-A
 - Zwei Präzisionswellen LJM in definierter Länge
 - Korrosionsbeständige Schlitten bei Verwendung von LQCD -2LS/HV6 und LJMR Präzisionswellen



Abbildung: LZBU 30 A-2LS ²⁾

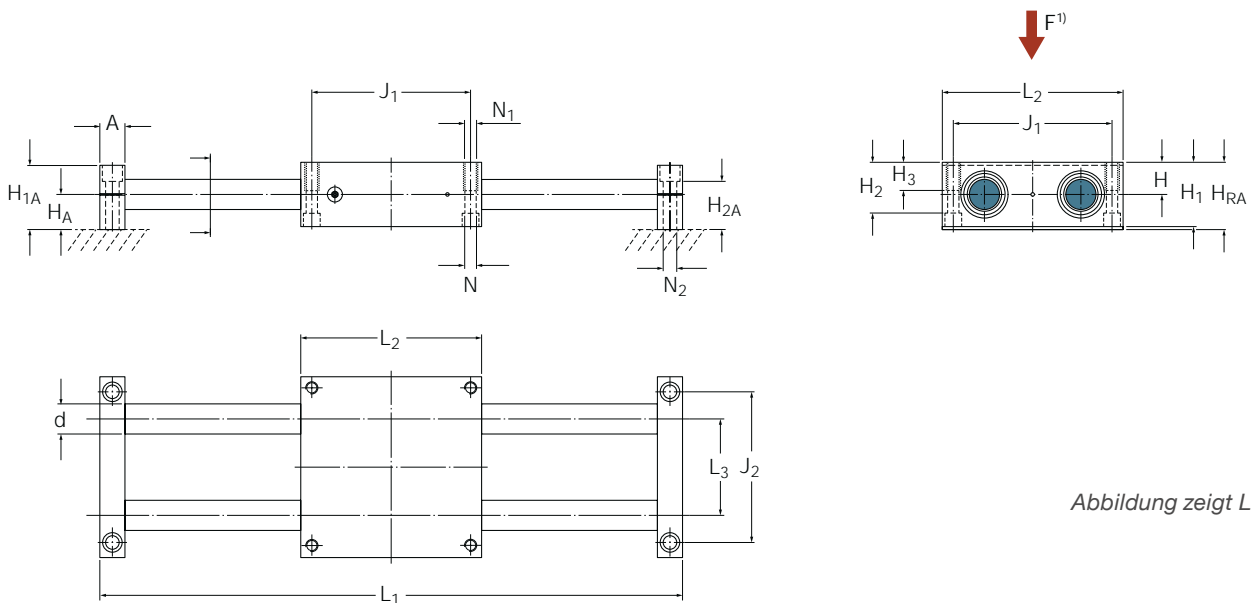


Abbildung zeigt LZBU...A

Abmessungen

d	A	H _{RA} ±0,03	H _A ±0,015	H _{1A}	H _{2A}	H ±0,01	H ₁	H ₂	H ₃	J ₁	J ₂	L ₁ ³⁾	L ₂	L ₃	N ²⁾	N ₁	N ₂ ²⁾
mm																-	mm
8	12	24	12,5	23	16	11,5	23	17,5	11	55	52	600	65	32	4,3	M5	5,5
12	14	34	18	32	23,5	16	32	25	13	73	70	900	85	42	5,3	M6	6,6
16	18	38	20	37	26,5	18	36	29	13	88	82	1500	100	54	5,3	M6	9
20	20	48	25	46	32,5	23	46	37,5	18	115	108	1800	130	72	6,6	M8	11
25	25	58	30	56	40	28	56	45	22	140	132	1800	160	88	8,4	M10	13,5
30	25	67	35	64	48	32	64	50,5	26	158	150	2400	180	96	10,5	M12	13,5
40	30	84	44	80	59	40	80	64	34	202	190	3000	230	122	13,5	M16	17,5
50	30	100	52	96	75	48	96	80	34	250	240	3000	280	152	13,5	M16	17,5

¹⁾ Lastrichtung für maximale Tragfähigkeit

²⁾ Linearschlitten mit Linearkugellager der Ausführung A abweichend von Abbildung

³⁾ Empfohlene maximale Wellenlänge. Auf Anfrage sind auch Wellen in größeren Längen lieferbar. Längentoleranz gemäß ES5C2

⁴⁾ Für Zylinderkopfschrauben mit Innensechskant gemäß ISO-Norm 4762

LZBU... A

Bezeichnung ¹⁾	Tragzahlen		statisch	
	dynamisch C		C ₀	
–	min	max	min	max
	N			
LZBU 8 A-2LS ^{2) n)}	1 290	1 500	1 430	2 000
LZBU 12 A-2LS ⁿ⁾	2 120	3 200	2 280	3 750
LZBU 16 A-2LS ⁿ⁾	2 500	3 650	2 600	4 250
LZBU 20 A-2LS ⁿ⁾	4 550	6 700	4 500	7 200
LZBU 25 A-2LS ⁿ⁾	6 800	10 000	5 700	9 300
LZBU 30 A-2LS ⁿ⁾	10 000	14 600	9 300	15 000
LZBU 40 A-2LS ⁿ⁾	17 300	25 500	13 400	22 800
LZBU 50 A-2LS ⁿ⁾	21 200	30 000	16 600	28 000

LZBU... A – korrosionsbeständige Ausführung

Bezeichnung ¹⁾	Tragzahlen ³⁾		statisch	
	dynamisch C		C ₀	
–	min	max	min	max
	N			
LZBU 8 A-2LS/HV6 ^{2) n)}	1 020	1 200	1 020	1 400
LZBU 12 A-2LS/HV6 ⁿ⁾	1 700	2 550	1 600	2 650
LZBU 16 A-2LS/HV6 ⁿ⁾	2 000	2 900	1 830	3 000
LZBU 20 A-2LS/HV6 ⁿ⁾	3 600	5 300	3 200	5 100
LZBU 25 A-2LS/HV6 ⁿ⁾	5 400	8 000	4 000	6 550
LZBU 30 A-2LS/HV6 ⁿ⁾	8 000	11 600	6 550	10 600
LZBU 40 A-2LS/HV6 ⁿ⁾	13 700	20 400	9 500	16 000
LZBU 50 A-2LS/HV6 ⁿ⁾	17 000	23 600	11 800	19 600

ⁿ⁾ Lieferzeit auf Anfrage¹⁾ Die Bezeichnung für einen LZBU Linearschlitten mit einer Wellenlänge von beispielsweise 1200 mm lautet LZBU .. A-2LS x 1200. Die Teile werden als Bausatz geliefert²⁾ Schlitten der Baugröße 8 mm sind über die Welle nachzuschmieren und sind mit nicht winkleinstellbaren LBCR Linearkugellagern ausgestattet³⁾ Aufgrund der korrosionsbeständigen Wellen berechnet mit HRC 54

3.8.2 Linearschlitten - LZBU B

- Fixierte Quadro-Einheit und verschiebbare Wellenböcke

- Baugrößen von 8 mm bis 50 mm
- Ausgestattet mit 4 winkeleinstellbaren LBCD Lagern
- Abgedichtete Varianten aus Standard- oder korrosionsbeständigem Stahl
- Werksbefettung mit SKF LGEP 2 Schmierfett, einbaufertig
- Schmiernippel auf beiden Seiten
- Quadro-Einheit von oben oder unten verschraubbar
- Standardschlitten bestehend aus:
 - Standard-Quadro-Einheit LQCD -2LS
 - Zwei Tandemwellenböcken LEAS-B
 - Zwei Präzisionswellen LJM in definierter Länge
 - Korrosionsbeständige Schlitten bei Verwendung von LQCD -2LS/HV6 und LJMR Präzisionswellen



Abbildung: LZBU 30 B-2LS ²⁾

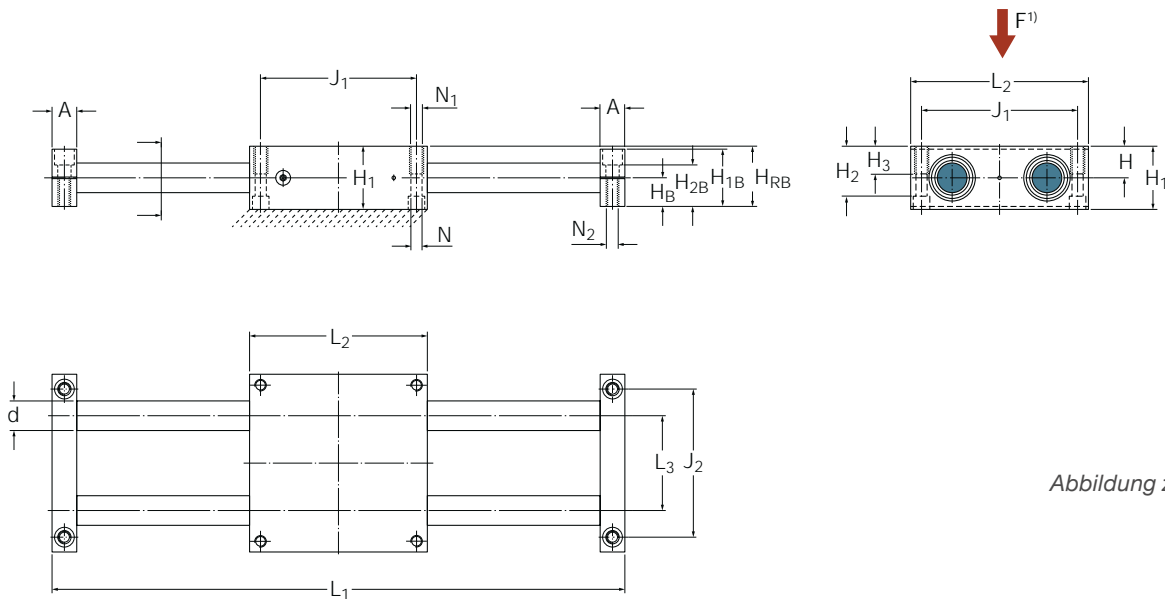


Abbildung zeigt LZBU...B

Abmessungen

d	A	H _{RB} ±0,03	H _B ±0,015	H _{1B}	H _{2B}	H ±0,01	H ₁	H ₂	H ₃	J ₁	J ₂	L ₁ ³⁾	L ₂	L ₃	N ⁴⁾	N ₁	N ₂ ⁴⁾
8	12	22,5	11	22	15	11,5	23	17,5	11	55	52	600	65	32	4,3	M5	M5
12	14	30	14	28	19,5	16	32	25	13	73	70	900	85	42	5,3	M6	M6
16	18	35	17	34	23,5	18	36	29	13	88	82	1500	100	54	5,3	M6	M6
20	20	44	21	42	28,5	23	46	37,5	18	115	108	1800	130	72	6,6	M8	M8
25	25	54	26	52	36	28	56	45	22	140	132	1800	160	88	8,4	M10	M10
30	25	61	29	58	42	32	64	50,5	26	158	150	2400	180	96	10,5	M12	M12
40	30	76	36	72	51	40	80	64	34	202	190	3000	230	122	13,5	M16	M16
50	30	92	44	88	67	48	96	80	34	250	240	3000	280	152	13,5	M16	M16

¹⁾ Lastrichtung für maximale Tragfähigkeit

²⁾ Linearschlitten mit Linearkugellager der Ausführung A abweichend von Abbildung

³⁾ Empfohlene maximale Wellenlänge. Auf Anfrage sind auch Wellen in größeren Längen lieferbar. Längentoleranz gemäß ES5C2

⁴⁾ Für Zylinderkopfschrauben mit Innensechskant gemäß ISO-Norm 4762

LZBU... B

Bezeichnung ¹⁾	Tragzahlen		statisch	
	dynamisch C		C ₀	
–	min	max	min	max
	N			
LZBU 8B-2LS ²⁾ⁿ⁾	1 290	1 500	1 430	2 000
LZBU 12B-2LS ⁿ⁾	2 120	3 200	2 280	3 750
LZBU 16B-2LS ⁿ⁾	2 500	3 650	2 600	4 250
LZBU 20B-2LS ⁿ⁾	4 550	6 700	4 500	7 200
LZBU 25B-2LS ⁿ⁾	6 800	10 000	5 700	9 300
LZBU 30B-2LS ⁿ⁾	10 000	14 600	9 300	15 000
LZBU 40B-2LS ⁿ⁾	17 300	25 500	13 400	22 800
LZBU 50B-2LS ⁿ⁾	21 200	30 000	16 600	28 000

LZBU... B – korrosionsbeständige Ausführung

Bezeichnung ¹⁾	Tragzahlen ³⁾		statisch	
	dynamisch C		C ₀	
–	min	max	min	max
	N			
LZBU 8B-2LS/HV6 ²⁾ⁿ⁾	1 020	1 200	1 020	1 400
LZBU 12B-2LS/HV6 ⁿ⁾	1 700	2 550	1 600	2 650
LZBU 16B-2LS/HV6 ⁿ⁾	2 000	2 900	1 830	3 000
LZBU 20B-2LS/HV6 ⁿ⁾	3 600	5 300	3 200	5 100
LZBU 25B-2LS/HV6 ⁿ⁾	5 400	8 000	4 000	6 550
LZBU 30B-2LS/HV6 ⁿ⁾	8 000	11 600	6 550	10 600
LZBU 40B-2LS/HV6 ⁿ⁾	13 700	20 400	9 500	16 000
LZBU 50B-2LS/HV6 ⁿ⁾	17 000	23 600	11 800	19 600

ⁿ⁾ Lieferzeit auf Anfrage¹⁾ Die Bezeichnung für einen LZBU Linearschlitten mit einer Wellenlänge von beispielsweise 1200 mm lautet LZBU .. A-2LS x 1200. Die Teile werden als Bausatz geliefert²⁾ Schlitten der Baugröße 8 mm sind über die Welle nachzuschmieren und sind mit nicht winkleinstellbaren LBCR Linearkugellagern ausgestattet³⁾ Aufgrund der korrosionsbeständigen Wellen berechnet mit HRC 54

3.8.3 Linearschlitten - LZAU

- Offene Ausführung, Baugrößen 12 mm bis 50 mm
- Ausgestattet mit 4 winkeleinstellbaren LBCF Lagern
- Abgedichtete Varianten aus Standard- oder korrosionsbeständigem Stahl
- Werksbefettung mit SKF LGEP 2 Schmierfett, einbaufertig
- Schmiernippel auf beiden Seiten
- Quadro-Einheit von oben oder unten verschraubbar
- Standardschlitten bestehend aus:
 - Standard-Quadro-Einheit LQCF -2LS
 - Zwei Präzisionswellen LJM in definierter Länge mit LRCB Wellenunterstützungen
 - Korrosionsbeständige Schlitten bei Verwendung von LQCF -2LS/HV6 und LJMR Präzisionswellen

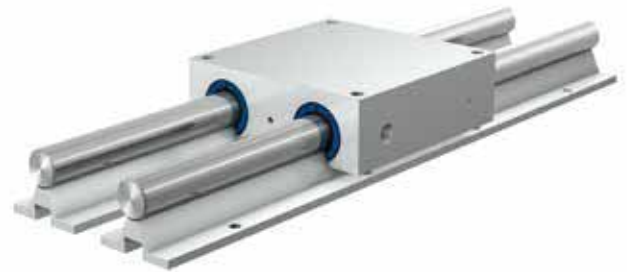


Abbildung: LZAU 30-2LS ²⁾

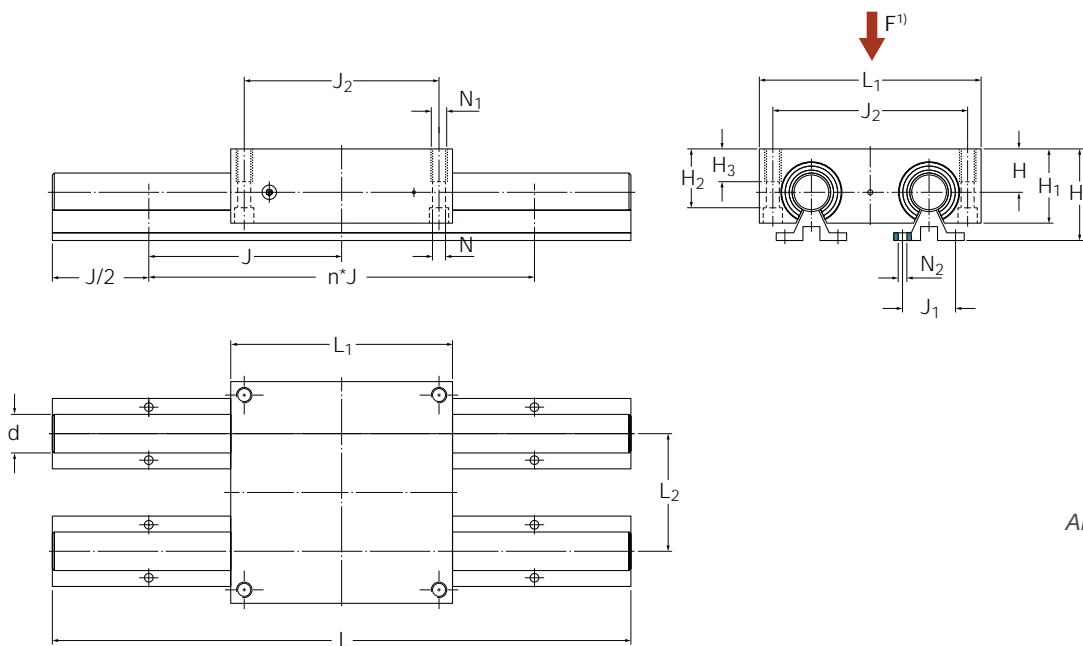


Abbildung zeigt LZAU

Abmessungen

d	H _T	H	H ₁	H ₂	H ₃	J ³⁾	J ₁	J ₂	L ₁	L ₂	N ²⁾	N ₁	N ₂ ²⁾
mm	±0,03	±0,01										-	mm
12	40	18	30	23,4	13	75	29	73	85	42	5,3	M6	4,5
16	48	22	35	28,4	13	100	33	88	100	54	5,3	M6	5,5
20	57	25	42	33,5	18	100	37	115	130	72	6,6	M8	6,6
25	66	30	51	40	22	120	42	140	160	88	8,4	M10	6,6
30	77	35	60	46,5	26	150	51	158	180	96	10,5	M12	9
40	95	45	77	61	34	200	55	202	230	122	13,5	M16	9
50	115	55	93	77	34	200	63	250	280	152	13,5	M16	11

¹⁾ Lastrichtung für maximale Tragfähigkeit

²⁾ Linearschlitten mit Linearkugellager der Ausführung A abweichend von Abbildung

³⁾ Welle gemäß Standard ESSC 8

⁴⁾ Für Zylinderkopfschrauben mit Innensechskant gemäß ISO-Norm 4762

LZAU

Bezeichnung ¹⁾	Tragzahlen		statisch	
	dynamisch C		C ₀	
–	min	max	min	max
	N			
LZAU 12-2LS ⁿ⁾	1 600	2 850	1 660	3 400
LZAU 16-2LS ⁿ⁾	1 760	3 450	1 930	4 500
LZAU 20-2LS ⁿ⁾	3 900	6 550	3 650	7 350
LZAU 25-2LS ^{u)}	6 000	10 200	4 900	9 800
LZAU 30-2LS ⁿ⁾	8 650	15 000	7 800	15 600
LZAU 40-2LS ^{u)}	9 000	20 400	9 150	20 800
LZAU 50-2LS ⁿ⁾	12 900	30 000	12 000	28 000

LZAU – korrosionsbeständige Ausführung

Bezeichnung ¹⁾	Tragzahlen ²⁾		statisch	
	dynamisch C		C ₀	
–	min	max	min	max
	N			
LZAU 12-2LS/HV6 ⁿ⁾	1 270	2 280	1 180	2 400
LZAU 16-2LS/HV6 ⁿ⁾	1 400	2 750	1 370	3 200
LZAU 20-2LS/HV6 ⁿ⁾	3 100	5 200	2 600	5 200
LZAU 25-2LS/HV6 ^{u)}	4 750	8 150	3 450	6 950
LZAU 30-2LS/HV6 ⁿ⁾	6 800	11 800	5 500	11 000
LZAU 40-2LS/HV6 ^{u)}	7 100	16 300	6 400	14 600
LZAU 50-2LS/HV6 ⁿ⁾	10 200	23 600	8 500	19 600

ⁿ⁾ Lieferzeit auf Anfrage

^{u)} Baugröße 25 lieferbar ab Q1/2021; Baugröße 40 in Entwicklung; Lagereinheiten der Ausführung A stehen in beiden Baugrößen zur Verfügung, bis die neuen Einheiten verfügbar sind

¹⁾ Die Bezeichnung für einen LZAU Linearschlitten mit einer Wellenlänge von beispielsweise 600 mm lautet LZAU ...-2LS x 600. Die Teile werden als Bausatz geliefert

²⁾ Aufgrund der korrosionsbeständigen Wellen berechnet mit HRC 54

4

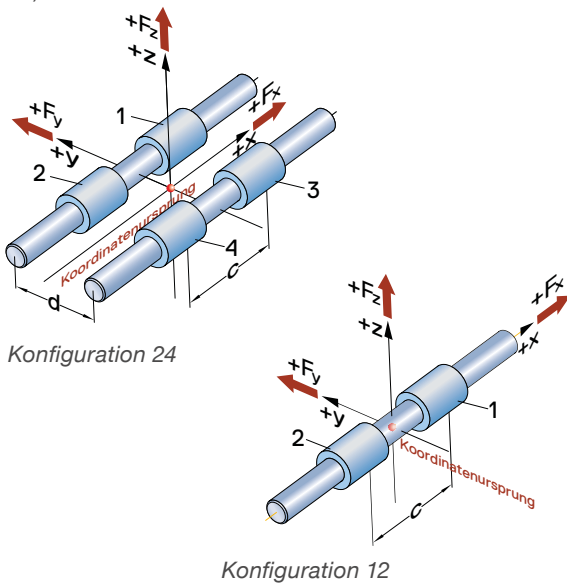
**Montage-,
Betriebs- und
Wartungsanleitung**



4.1 Konstruktionsrichtlinien

4.1.1 Einsatz von Linearlagern

Eine typische Linearschlittenführung besteht aus vier in Gehäusen montierten Linearlagern und zwei Wellen (Konfiguration 24). Für eine weitere Gestaltungsvariante ist die Verwendung einer einzelnen Welle mit zwei Lagern (Konfiguration 12), wie sie z.B. in Schiebetüren bei Zügen zum Einsatz kommt, möglich. Bei Konfiguration 12 ist es wichtig, eine Rotation des Lagers um die Welle zu verhindern. Dies kann durch entsprechende Hilfsmittel, z. B. eine Verdrehsicherung erfolgen (Informationen zu Lasten bei Konfiguration 12 siehe Kapitel 2.2.2). Ewellix empfiehlt generell die Verwendung von zwei Lagern pro Welle. Nur in Ausnahmefällen, z. B. wenn keine Momentbelastungen auftreten oder die Belastung sehr gering ist, kann auf das zweite Lager verzichtet werden (Konfiguration 11 oder 22).



Linearlager und Linearlagereinheiten in geschlossener Ausführung weisen hervorragende Dichtungseigenschaften auf und sind einfach zu montieren. Sie kommen meist in Anwendungen mit kürzeren Wellen zum Einsatz, bei denen der Einfluss der Wellenbiegung begrenzt ist (weitergehende Informationen zum Thema Schiefstellung siehe Kapitel 2.2.3). Bei längeren Linearlagerungen empfiehlt sich – insbesondere bei hohen Belastungen – der Einsatz von Linearkugellagern in offener Ausführung. Diese ermöglichen die Verwendung von Wellenabstützungen, sodass keine Wellendurchbiegung erfolgt. Um die volle Leistungsfähigkeit eines Linearlagers nutzen zu können, sind einige Richtlinien bezüglich Gehäuseausführung, Wellenspezifikation, Montageflächen und Einbau zu beachten, die in den folgenden Kapiteln beschrieben sind. Alle Ewellix Komponenten in diesem Katalog sind gemäß diesen Richtlinien

konstruiert. Daher wird empfohlen, Originalteile von Ewellix zu verwenden

4.1.2 Gehäusegestaltung

Ein Linearkugellager benötigt ein Gehäuse, das den Laufbahnsegmenten ausreichende Unterstützung bietet. Die Durchmessertoleranz, Zylinderform und die Rauheit der Lagersitzflächen sind wichtige Kriterien für die Leistungsfähigkeit eines Linearkugellagersystems.

Eine Gehäusebohrung, die für die selbsthaltende Funktion von Kugel- und Gleitlagern der Kompaktbaureihe geeignet ist, sollte eine Durchmessertoleranz von J6 oder J7 aufweisen. Bei Standardlagern sollte die Maßtoleranz mindestens der Qualität H6 oder H7 entsprechen.

In der Regel ergeben die Toleranzen der Gehäusebohrung in Kombination mit den Toleranzen des betreffenden Lagertyps und den Toleranzen der Welle das Betriebsspiel des Linearführungssystems (weitergehende Informationen zum Betriebsspiel siehe Kapitel 2.1.2). Das bedeutet, dass das Betriebsspiel durch die Wahl der Toleranz J oder K für die Gehäusebohrung reduziert werden kann.

Zylinderformtoleranz, nach DIN EN ISO 1101:

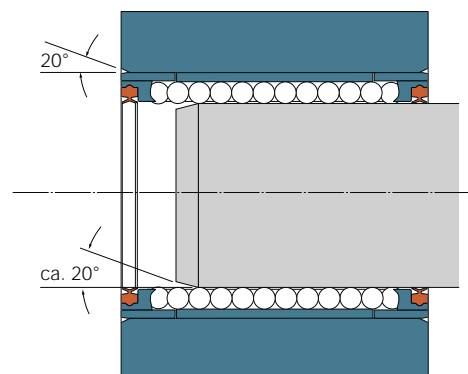
- sollte 1 bis 2 IT-Qualitäten besser als die Maßtoleranz ausgeführt sein

Rauheit der Lagersitzflächen R_a in der Gehäusebohrung (Richtwerte):

- Durchmessertoleranz IT7: $R_a = 1,6 \mu\text{m}$
- Durchmessertoleranz IT6: $R_a = 0,8 \mu\text{m}$

Zur Erleichterung der Montage sollte die Gehäusebohrung eine Anfasung von ca. 20° erhalten (→ Abb. 1). Das vereinfacht das Einsetzen des Lagers in das Gehäuse.

Abb. 1
Anfasungen an Gehäusebohrung und Führungswelle



4.1.3 Lagerbefestigung

Linearkugellager der Kompaktbaureihe LBBR besitzen zwei Abschlussringe aus Kunststoff, deren Außendurchmesser etwas größer ist als der Nenndurchmesser des Lagers. Dieses Übermaß sorgt in Verbindung mit einer Gehäusebohrungstoleranz von J7 oder J6 für die selbsthaltende Funktion des Kompaktlagers. Eine zusätzliche Fixierung des Lagers ist nicht erforderlich, wenn das Gehäuse die gesamte Lagerlänge abdeckt und normale Umgebungs- und Betriebsbedingungen vorliegen.

Alle Linearkugellager und -gleitlager der Standardbaureihe müssen im Gehäuse fixiert werden. Dies erfolgt über im Lagermantel angebrachte Bohrungen zur Aufnahme von Stiften, mit denen das Lager axial und gegen Verdrehen gesichert wird. Die Lage der Schmierbohrung ist auf der Lagerstirnseite mit einem kleinen Kreis (D-Ausführung) bzw. einer schraffierten Fläche (A-Ausführung) markiert. Lage und Durchmesser der Bohrungen im Lageraußendurchmesser sind in den Tabellen 1 bis 4 angegeben.

Diese Bohrungen dienen zugleich als Schmierbohrung. Bei Verwendung von Ewellix Schmiernippeln, Bezeichnung VN-LHC (↳ Abb. 2), können beide Funktionen genutzt werden: Nachschmierung und Zwangsfixierung des Lagers im Gehäuse. Die Verwendung von VN-LHC Schmiernippeln wird empfohlen; sie werden auch in Ewellix Linearlagereinheiten für diesen Zweck eingesetzt. Details zu den Schmiernippeln finden Sie in Kapitel 3.3.7.

HINWEIS: Für eine definierte Lagerausrichtung: Da die Hauptlastrichtung der Lager und die Bohrung für die Lagerbefestigung unter 90° liegen, ist darauf zu achten, dass die Gehäusekonstruktion, insbesondere die Bohrung für die Lagerfixierung, mit dem für die Lebensdauerberechnung verwendeten Beiwert für die Lastrichtung (↳ Kapitel 2.2.3) abgestimmt ist.

- Neben Schmiernippeln können auch folgende Teile zur Verdrehsicherung verwendet werden:
- Gewindestifte nach DIN EN 27435 oder DIN EN ISO 4028
- Zylinderstifte nach DIN EN ISO 2338
- Kerbstifte nach DIN EN ISO 8739 oder DIN EN ISO 8744
- Spannstifte nach DIN EN ISO 8752

WICHTIG:

Beachten Sie, dass das Linearkugellager schwer beschädigt wird, wenn der verwendete Stift tiefer als Wert t1 in das Lager hineinragt!

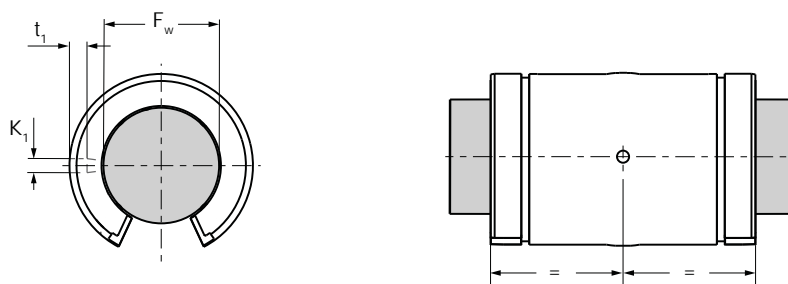
Die Linearkugellager LBCR 5 und LBCR 8 haben keine Befestigungsbohrung, sind aber selbsthaltend, wenn die Temperatur auf maximal 60 °C begrenzt ist und die Lager in Gehäusen mit mindestens Lagerlänge eingebaut werden. Bei kürzeren Gehäusen sind Sicherungsringe erforderlich. Lineargleitlager LPAR 5 und LPAR 8 werden ohne Befestigungsbohrung gefertigt.

Abb. 2

Schmiernippel VN-LHC



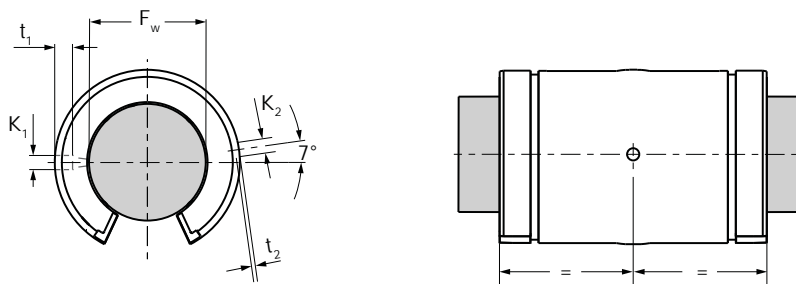
Tabelle 1



Abmessungen		Passender Schmiernippel ¹⁾		Gewinde- stifte ²⁾		Stifte ³⁾		Stifte ⁴⁾		
F _w mm	Gültig für Lagertypen	K1 ⁵⁾ mm	t ₁	K ₂ ⁶⁾	t ₂	s	-	Durchmesser mm	Durchmesser	
12	LBCR & LBCD geschlossene Ausführung	3,0	2,6	-	-	-	VN-LHC 20	M 4	3	3
16	LBCR & LBCD geschlossene Ausführung, LBCT & LBCF offene Ausführung	3,0	2,6	-	-	-	VN-LHC 20	M 4	3	3
20	LBCR & LBCD geschlossene Ausführung, LBCT & LBCF offene Ausführung	3,0	2,6	-	-	-	VN-LHC 20	M 4	3	3
Größe 12-20	LPAR & LPAT Gleitlager	3,0	-	-	-	-	VN-LHC 20	M 4	3	3
Größe 25-40	LPAR & LPAT Gleitlager	3,5	-	-	-	-	VN-LHC 40	M 5	3	3,5
Größe 50	LPAR & LPAT Gleitlager	4,5	-	-	-	-	VN-LHC 50	M 6	4	4,5
Größe 60	LPAR & LPAT Gleitlager	6,0	-	-	-	-	VN-LHC 80	M 8	6	6
Größe 80	LPAR & LPAT Gleitlager	8,0	-	-	-	-	VN-LHC 80	M 8	8	8



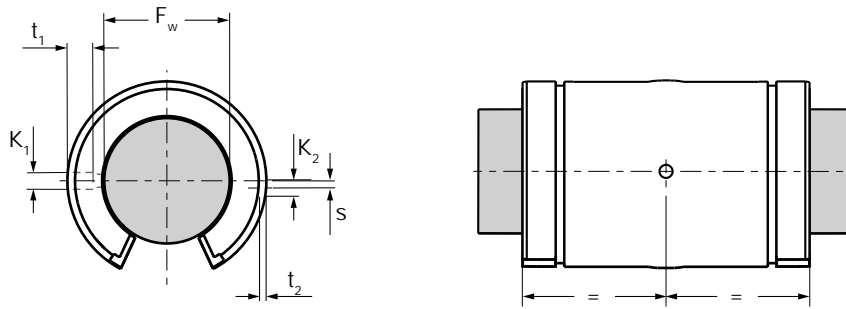
Tabelle 2



Abmessungen		Passender Schmiernippel ¹⁾		Gewinde- stifte ²⁾		Stifte ³⁾		Stifte ⁴⁾		
F _w mm	Gültig für Lagertypen	K1 ⁵⁾ mm	t ₁	K ₂ ⁶⁾	t ₂	s	-	Durchmesser mm	Durchmesser	
12	LBCT & LBCF offene Ausführung	3,0	2,6	3,0	1,0	-	VN-LHC 20	M 4	3	3

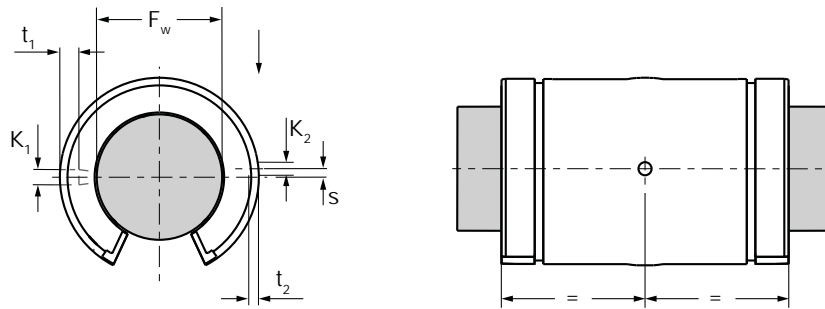
¹⁾ Empfehlungen für Bohrungen zur Montage der Schmiernippel siehe Kapitel 3.3.7
²⁾ Gewindestifte nach DIN EN 27435 oder DIN EN ISO 4028
³⁾ Zylinderstifte nach DIN EN ISO 2338 oder Kerbstifte – DIN EN ISO 8739 und DIN EN ISO 8744
⁴⁾ Spannstifte – DIN EN ISO 8752
⁵⁾ Zur Nachschmierung und Fixierung von Linearlagern in Ewellix Gehäusen
⁶⁾ Alternative Bohrung bei Verwendung von Gehäusen anderer Hersteller

Tabelle 3



Abmessungen		Passender Schmiernippel ¹⁾		Gewinde- stifte ²⁾		Stifte ³⁾		Stifte ⁴⁾		
F_w mm	Gültig für Lagertyp	K_1 ⁵⁾ mm	t_1	K_2 ⁶⁾ mm	t_2	s	-	Durchmesser mm	Durchmesser	
25	LBCR & LBCD geschlossene Ausführung, LBCT & LBCF offene Ausführung	3,5	4,5	3,0	1,4	1,5	VN-LHC 40	M 5	3	3,5

Tabelle 4



Abmessungen		Passender Schmiernippel ¹⁾		Gewinde- stifte ²⁾		Stifte ³⁾		Stifte ⁴⁾		
F_w mm	Gültig für Lagertyp	K_1 ⁵⁾ mm	t_1	K_2 ⁶⁾ mm	t_2	s	-	Durchmesser mm	Durchmesser	
30	LBCR & LBCD geschlossene Ausführung, LBCT & LBCF offene Ausführung	3,5	4,5	3,0	2,3	2,0	VN-LHC 40	M 5	3	3,5
40	LBCR & LBCD geschlossene Ausführung, LBCT & LBCF offene Ausführung	3,5	4,5	3,0	2,7	1,5	VN-LHC 40	M 5	3	3,5
50	LBCR & LBCD geschlossene Ausführung, LBCT & LBCF offene Ausführung	4,5	-	5,0	-	2,5	VN-LHC 50	M 6	4	4,5
60	LBCR & LBCD geschlossene Ausführung, LBCT & LBCF offene Ausführung	6,0	-	5,0	-	2,5	VN-LHC 80	M 8	6	6
80	LBCR & LBCD geschlossene Ausführung, LBCT & LBCF offene Ausführung	8,0	-	5,0	-	2,5	VN-LHC 80	M 8	8	8

¹⁾ Empfehlungen für Bohrungen zur Montage der Schmiernippel siehe Kapitel 3.3.7

²⁾ Gewindestifte nach DIN EN 27435 oder DIN EN ISO 4028

³⁾ Zylinderstifte nach DIN EN ISO 2338 oder Kerbstifte – DIN EN ISO 8739 und DIN EN ISO 8744

⁴⁾ Spannstifte – DIN EN ISO 8752

⁵⁾ Zur Nachschmierung und Fixierung von Linearlagern in Ewellix Gehäusen

⁶⁾ Alternative Bohrung bei Verwendung von Gehäusen anderer Hersteller

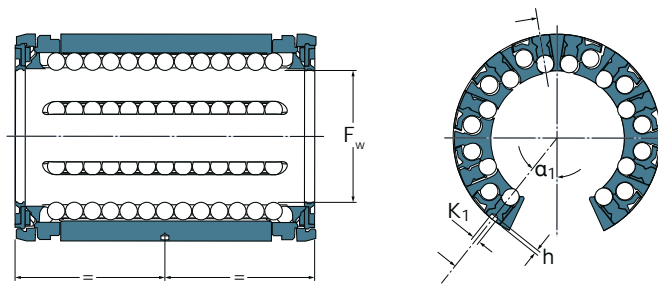
Bei den Hochleistungslagern der Reihe LBHT ist im Käfig kein Platz für Haltebohrungen zur Verdrehsicherung. Aus diesem Grund wurde eines der unteren Laufbahnsegmente mit einer Bohrung versehen, in die ein Gewindestift nach DIN EN 27435 oder DIN EN ISO 4028 eingedreht werden kann. Maße und Lage der Bohrung sind in Tabelle 5 angegeben.

Kann aus konstruktiven Gründen keine der vorgenannten Möglichkeiten zur Verdrehsicherung genutzt werden, so können die offenen Linearkugellager mithilfe von an das Gehäuse angeschraubten Bleche gesichert werden, wie in den Abbildungen 3 und 4 unten dargestellt.

HINWEIS: Bei der Sicherung von LBHT Linearkugellagern muss darauf geachtet werden, dass der Gewindestift nicht zu stark angezogen wird, was unkontrollierte Zusatzkräfte verursachen und zu einem vorzeitigen Ausfall des Lagers führen kann.

Tabelle 5

Verdrehsicherung für LBHT Linearkugellager

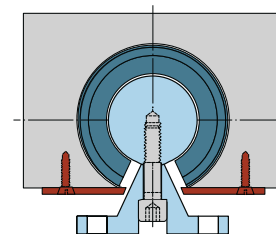
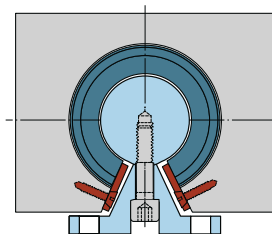


Abmessungen				Passende Gewindestifte ¹⁾	Bezeichnung Linearkugellager
F _w mm	K ₁	h	α ₁ Grad		
20	2,6 ±0,05	1,3 ±0,2	47°	M4	LBHT 20
25	2,6 ±0,05	1,3 ±0,2	55° 12'	M4	LBHT 25
30	3,6 ±0,05	1,4 ±0,2	39° 15'	M5	LBHT 30
40	3,6 ±0,05	1,4 ±0,2	38° 51'	M5	LBHT 40
50	4,1 ±0,05	1,8 ±0,3	39°	M6	LBHT 50

¹⁾ Gewindestifte nach DIN EN 27435 oder DIN EN ISO 4028

Abb. 3

Abb. 4



4

4.1.4 Axiale Befestigung

Die Verwendung von VN-LHC Schmiernippeln wird zur Lagerfestlegung empfohlen. Die meisten Linearlager-Anwendungen erfordern eine axiale und verdrehsichere Befestigung des Lagers, z. B. offene Linearkugellager oder wenn ein geschlossenes Lager mit einer definierten Ausrichtung montiert werden muss (↳ Kapitel 4.1.3). Für manche Anwendungen ist es auch ausreichend, das Lager lediglich in axialer Richtung zu sichern. Im Folgenden werden die wichtigsten Methoden zur axialen Befestigung beschrieben.

Die axiale Befestigung mithilfe von Sicherungsringen (↳ Abb. 5 und 6) ist besonders platzsparend, ermöglicht einen schnellen Ein- und Ausbau und vereinfacht die Bearbeitung der Gegenstücke. Linearkugellager und -gleitlager der Standardbaureihe sind am Außendurchmesser mit zwei Nuten zur Aufnahme der Sicherungsringe ausgestattet. Bei der axialen Festlegung von Lagern mit Sicherungsringen nach DIN 471 (wie in Abb. 6 dargestellt) ist zu beachten, dass die Spannkraft des Sicherungsringes die Kugeln über die lose im Käfig gehaltenen Laufbahnsegmente auf der Welle leicht vorspannt. Das Radialspiel zwischen Mantelflächen der Laufbahnsegmente und der Gehäusebohrung bleibt jedoch erhalten.

Anstelle der Sicherungsringe kann die axiale Festlegung der Lager auch mithilfe von Abschlusscheiben bzw. Abschlussdeckeln (↳ Abb. 7) oder Sicherungsblechen (↳ Abb. 8) erfolgen, die an das Gehäuse angeschraubt werden.

Eine weitere Möglichkeit ist, das Lager gegen eine Gehäuseschulter einzubauen (↳ Abb. 9). Dabei ist der Außenradius am Lager und der Eckradius R im Gehäuse zu beachten.

In jedem Fall ist darauf zu achten, dass zwischen Anschraubflächen und Lager ein Restspiel in axialer Richtung verbleibt.

Abb. 5

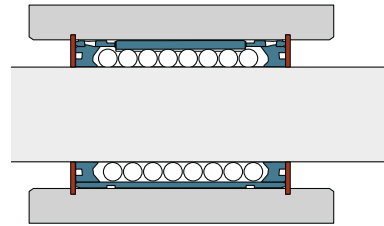


Abb. 6

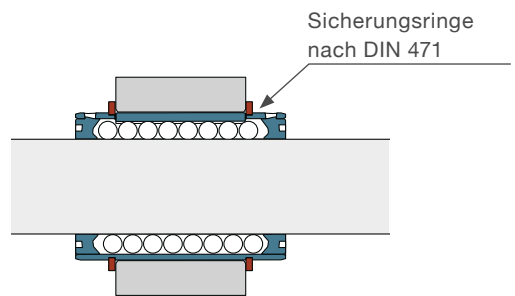


Abb. 7

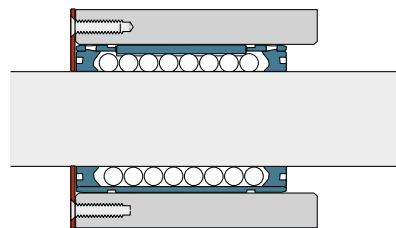


Abb. 8

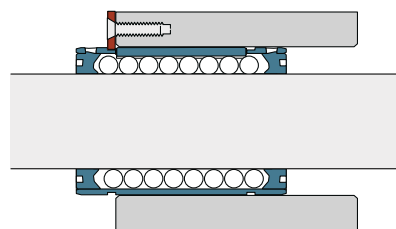
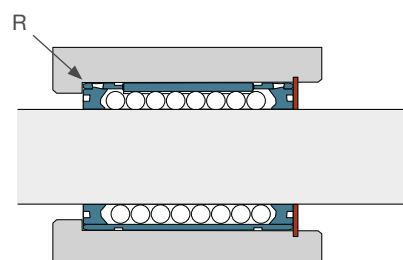


Abb. 9



4.1.5 Abdichtung

Alle Ewellix Linearkugellager sind mit Doppellippendichtungen lieferbar. Die Dichtungen haben grundsätzlich die Aufgabe, das Eindringen von festen Verunreinigungen und Feuchtigkeit zu verhindern und den Schmierstoff im Lagerinneren zurückhalten, so dass die volle Leistung des Lagers abgerufen werden kann.

Unter rauen Betriebsbedingungen eingesetzte Linearlager benötigen unter Umständen zusätzlichen Schutz. Hier kommen üblicherweise Wellendichtringe zum Einsatz. Gehäuse mit solchen zusätzlichen Vorschaltdichtungen müssen eine um die doppelte Breite der Wellendichtringe größere Länge aufweisen. Ewellix bietet eine Auswahl an Wellendichtringen an (↳ Kapitel 3.1.3). Weitere Abmessungen sind im Handel erhältlich.

Wellendichtringe können in den Gehäusedeckel integriert (↳ Abb. 10) oder direkt in die Gehäusebohrung eingesetzt werden (↳ Abb. 11).

Da die Umgebungsbedingungen sehr unterschiedlich sein können, muss jede Anwendung individuell betrachtet und die passende Abdichtung ausgewählt werden. Dabei sind verschiedene Gesichtspunkte zu berücksichtigen, wie zum Beispiel die konstruktiven Gegebenheiten, der zur Verfügung stehende Bauraum, Art und Stärke des Schmutzanfalls, aber auch Kostenaspekte sowie die maximal zulässige Reibung. Bei winkelinstellbaren Linearkugellagern ist darauf zu achten, dass die Dichtung stets in Kontakt mit der Welle bleibt.

4.1.6 Anforderungen an Präzisionswellen

Führungswellen spielen in einem Linearführungssystem eine wichtige Rolle. Ihre Härte und Einhärtetiefe haben einen direkten Einfluss auf die Lebensdauer. Die Toleranz des Wellendurchmessers beeinflusst das Betriebsspiel; generell empfohlen werden daher die Toleranzen h6 oder h7. Die Maß- und Formgenauigkeit von Präzisionswellen sind für die Genauigkeit eines Linearführungssystems von entscheidender Bedeutung. Die wesentlichsten Merkmale sind in der Norm ISO 13012 festgelegt:

- **Rundheit:** Übermäßige Abweichungen von der Rundheit können ungleichmäßige Lastverteilungen im Linearkugellager hervorrufen, die ihrerseits wiederum zu einer Überlastung einzelner Kugelumläufe führen können.
- **Zylinderform:** Dieses Merkmal ist für die Führungsgenauigkeit von Linearkugellagern von besonderer Bedeutung, da hierbei kurzweilige Formänderungen entlang der Mantellinien von Führungswellen erfasst werden.
- **Geradheit:** Die Geradheit von Führungswellen im unmontierten Zustand ist von untergeordneter Bedeutung, da die Durchbiegungen bei freien Wellenführungen und die Aufspannverhältnisse bei unterstützten Wellenführungen größere Bedeutung haben.

Kapitel 3.7 dieses Katalogs enthält detaillierte Informationen zu Ewellix Präzisionsstahlwellen. Die dortigen Angaben geben Hilfestellung bei der Auswahl der für die jeweilige Anwendung geeigneten Führungswelle, da sie die Mindestanforderungen an Wellen in Linearführungssystemen zusammenfassen.

Generell sollten die Wellenenden mit einer Anfasung unter einem Winkel von ca. 20° versehen werden. Dadurch lassen sich die Wellen einfacher und ohne Beschädigung der Kugeln oder Dichtungen in das Lager einschieben.

Abb. 10

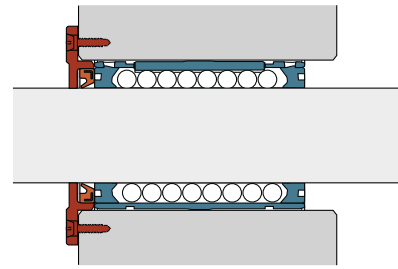
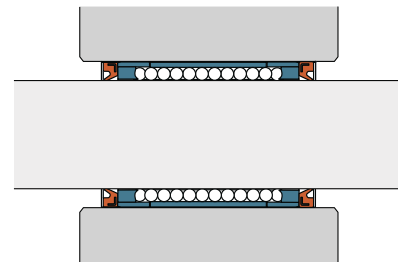
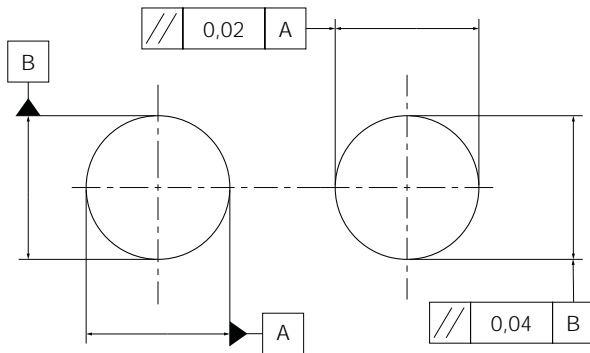


Abb. 11



4.1.7 Montageflächen und Wellenausrichtung

Um einen leichtgängigen Lauf des Linearschlittensystems zu erzielen und sicherzustellen, dass keine zusätzlichen, die Lebensdauer reduzierenden Belastungen auf das Lager wirken, sollten die beiden Wellen das größtmögliche Maß an Parallelität aufweisen. Die maximal tolerierbaren Abweichungen sind in der folgenden Abbildung dargestellt.



Dieser Wert gilt sowohl für unterstützte als auch für nicht unterstützte Wellen. Er dient auch als Orientierung bei der Festlegung der Montageflächen für Wellenunterstützungen oder Wellenböcke.

Wellen mit Axialgewinde (↳ Kapitel 3.7.7) ermöglichen eine schnelle Montage und einfaches Ausrichten.

4.2 Einbau von Linearlagern

Sachkenntnis und Sauberkeit sind beim Einbau von Ewellix Linearlagern wesentliche Voraussetzungen dafür, dass die Lager ihre Funktion einwandfrei erfüllen und nicht vorzeitig ausfallen. Als Präzisionsprodukte sollten Ewellix Linearkugellager entsprechend sorgsam behandelt werden. Dazu gehört vor allem, dass die richtigen Einbauverfahren gewählt und geeignete Werkzeuge verwendet werden.

4.2.1 Vorbereitungen

Der Einbau sollte in einem staubfreien, trockenen Raum vorgenommen werden. Vor dem Einbau der Lager sollten alle benötigten Teile, Werkzeuge und Hilfsmittel bereitgelegt werden. Alle Teile der Linearführung (Gehäuse, Wellen, usw.) sind sorgfältig zu säubern, eventuell vorhandene Grate sind zu entfernen und die Maß- und Formgenauigkeit zu überprüfen. Die Lager laufen nur dann einwandfrei, wenn die geforderten Toleranzen eingehalten werden. Die Lager sollten erst unmittelbar vor dem Einbau der Originalverpackung entnommen werden, damit sie nicht verschmutzen. Das den fabrikneuen Lagern anhaftende Korrosionsschutzmittel braucht normalerweise nicht entfernt zu werden. Lediglich bei Linearkugellagern der Kompaktbaureihe mit Selbsthaltefunktion ist das Korrosionsschutzmittel an der Außenfläche abzuwischen. Bei der Verwendung von Sonderfetten, die nicht mit dem Korrosionsschutzmittel verträglich sind, müssen die Lager vor dem Einbau sorgfältig ausgewaschen und getrocknet werden, damit die Schmierstoffeigenschaften des Fettes nicht beeinträchtigt werden.

4.2.2 Einbau

Der Einbau von Ewellix Linearkugellager in eine Gehäusebohrung mit Anfasung ist einfach und ohne besonderen Kraftaufwand möglich. Linearkugellager mit kleinem bis mittleren Durchmesser können sogar von Hand eingesetzt werden. Sollten für den Einbau der Lager größere Kräfte erforderlich sein, empfiehlt sich die Verwendung einer mechanischen Presse. Werden Linearkugellager der Standardbaureihe eingebaut, die – beispielsweise mithilfe eines Schmiernippels – gegen Verdrehen gesichert werden, so muss darauf geachtet werden, dass der als Haltebohrung dienende Schmieranschluss im Lager mit der Haltebohrung im Gehäuse übereinstimmt.

Abb. 14 zeigt die Markierung für die perfekt zueinander ausgerichtete Position der Schmierbohrung und des Schmiernippels.

Zweckmäßig ist, einen Einpressdorn zwischen Presse und Linearkugellager einzusetzen. Der Einpressdorn, vorzugsweise aus Plastik, sollte so gestaltet sein, dass er das Lager einwandfrei führt und an der Stirnfläche vollständig abstützt, da es sonst zu Beschädigungen der an den Dichtungen kommen kann.

Wenn das Lager in der Gehäusebohrung zurücksteht, kann der Einpressdorn entsprechend **Abbildung 12** ausgeführt werden, während eine Ausführung gemäß **Abbildung 13** gewählt werden sollte, wenn das Lager bündig mit dem Gehäuse sein muss.

Hammerschläge auf das Linearkugellager sind unter allen

Abb. 12

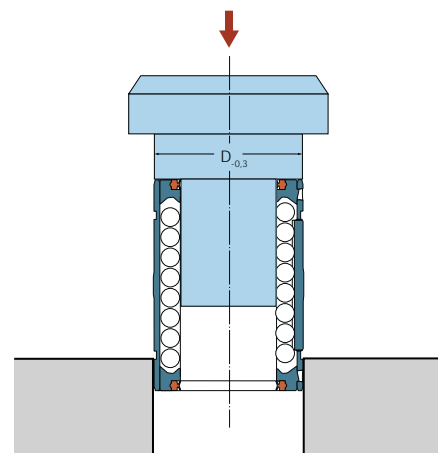
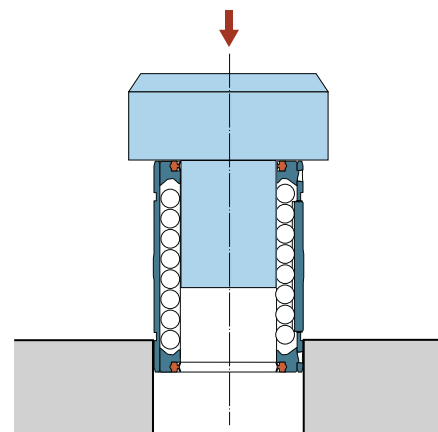


Abb. 13



Umständen zu vermeiden, weil dadurch die Dichtungen und der Käfig beschädigt werden.

Die Wellen sind vorsichtig in die geschmierten Lager einzuführen. Weitergehende Informationen zum Thema Schmierung enthält Kapitel 4.3. Es muss sichergestellt werden, dass das Linearlager und die Dichtung nicht beschädigt werden und die Wellen die erforderliche Parallelität aufweisen (↳ Kapitel 4.1.7). Zur Erleichterung des Ausrichtvorgangs weisen die meisten Ewellix Linearlagereinheiten und Wellenböcke eine Referenzseite mit engen Toleranzen auf (↳ Abb. 14 und 15).

Verschraubungen müssen dem Stand der Technik entsprechen; die Dimensionierung erfolgt durch den Kunden. Ein seitliches Verrutschen von Bauteilen muss verhindert werden; dies kann z. B. mithilfe einer Anschlagkante oder Halteleiste geschehen.

4.2.3 Einbau von Lineargleitlagern

Zur Erleichterung des Einbaus sollten die Wellenenden und die Gehäusebohrung eine Anfasung unter einem Winkel von ca. 20° erhalten. Es ist sicherzustellen, dass die Welle keine scharfen Kanten oder Grate aufweist, die die Gleitflächen des Lagers beschädigen könnten. Für den Einbau von Lineargleitlagern – manuell oder mittels einer mechanischen Presse – empfiehlt sich wie bei Linearkugellagern die Verwendung eines Einpressdorns (↳ Kapitel 4.2.2). Leichtes Einölen oder Einfetten der Lagersitzfläche erleichtert den Einbau.

HINWEIS: Auch bei Einsatzfällen, für die keine ständige Schmierung vorgesehen ist, ist eine Schmierung beim Einbau und während der Einlaufphase ratsam. So werden die Reibzahlen während des Einlaufvorgangs reduziert und die Lebensdauer des Lagers erhöht.

Abb. 14

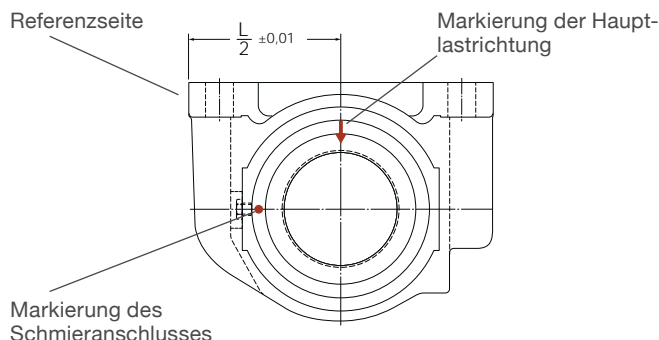
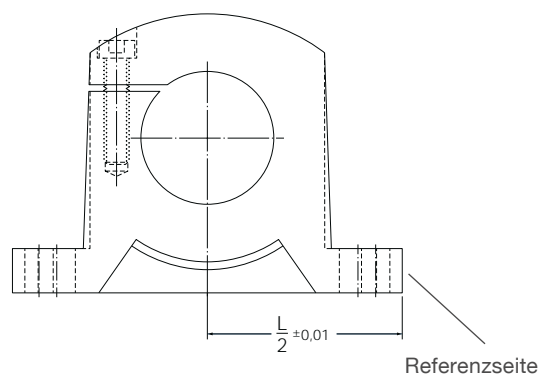


Abb. 15



4.3 Schmierung

Die richtige Art und Menge des Schmierstoffs hat einen entscheidenden Anteil daran, dass Linearlager ihre Funktion optimal erfüllen können. Der Schmierstoff verringert den unmittelbaren metallischen Kontakt zwischen den Wälzkörpern und Laufbahnsegmenten und wirkt somit verschleißreduzierend. Darüber hinaus schützt er das Linearlager und die Welle vor Korrosion. In der Mehrzahl der Linearlageranwendungen kommt Fettschmierung zum Einsatz.

4.3.1 Fettschmierung

Bei normalen Betriebsverhältnissen sollten Linearlager mit Fett geschmiert werden. Schmierfett hat gegenüber Schmieröl den Vorteil, dass es leichter im Lager gehalten werden kann – ein wichtiger Faktor vor allem auch bei schräger oder vertikaler Verfahrachse. Außerdem trägt das Schmierfett zur Abdichtung der Lagerstelle gegenüber flüssigen Verunreinigungen oder Feuchtigkeit bei.

Viskosität des Grundöls

Die Viskosität des Grundöls in einem Schmierfett ist entscheidend für den Ausbildung eines trennenden hydrodynamischen Films zwischen Wälzkörpern und Laufbahnsegmenten.

Im Allgemeinen wird für Schmieröle die Viskosität bei 40 °C angegeben. Diese Angabe gilt auch für die in Schmierfetten enthaltenen mineralischen Grundöle.

Die Grundöle von handelsüblichen Wälzlagerfetten weisen Viskositäten von 15 bis 500 mm²/s (bei 40 °C) auf. Fette mit höherer Grundölviskosität geben das Öl in vielen Fällen nur sehr langsam ab, sodass die Lagerstellen nicht ausreichend mit Schmierstoff versorgt werden. Nähere Angaben zur erforderlichen Viskosität und zum Beiwert für die Betriebsbedingungen, c₂, enthält Kapitel 2.2.3.

Konsistenzklassen

Schmierfette sind entsprechend der vom National Institute of Grease Lubrication (NLGI) eingeführten Klassifikation in Konsistenzklassen eingeteilt. Diese finden auch ihren Niederschlag in DIN 51818 und DIN 51 825.

Metallseifenfette der NLGI-Konsistenzklassen 2 und 3 sind für die Schmierung von Ewellix Linearlagern besonders geeignet. Die Konsistenz des Schmierfettes sollte sich bei unterschiedlichen Temperaturen innerhalb des Gebrauchstemperaturbereichs oder bei unterschiedlich starken Beanspruchungen nicht zu sehr ändern. Fette, die bei höheren Temperaturen weich werden, treten unter Umständen aus der Lagerstelle aus. Andererseits können Fette, die bei tiefen

Temperaturen zu steif werden, den Lauf der Linearführung behindern.

In bestimmten Einsatzbereichen werden besondere Anforderungen an die Reinheit, Zusammensetzung und Verträglichkeit des Schmierfetts gestellt, z. B. in der Lebensmittelbranche, der Medizintechnik, usw. In solchen Fällen sollten neben der Viskosität und der Konsistenzklasse weitere Kriterien für den Schmierstoff festgelegt werden.

Temperaturbereich

Der Gebrauchstemperaturbereich eines Schmierstoffs wird insbesondere von der Art des Grundöls und des Verdickungsmittels sowie von den beigefügten Additiven bestimmt.

Die untere Temperaturgrenze, d.h. die niedrigste Temperatur, bei der noch eine einwandfreie Funktion des Lagers gewährleistet ist, ist in erster Linie von der Art des Grundöls und seiner Viskosität abhängig. Die obere Temperaturgrenze wird von der Art des Verdickungsmittels und seinem Tropfpunkt bestimmt. Der Tropfpunkt ist diejenige Temperatur, bei der das Schmierfett seine Konsistenz verändert und in einen flüssigen Zustand übergeht.

HINWEIS: Bei höheren Betriebstemperaturen schreitet die Alterung eines Schmierfettes rascher voran. Die dabei entstehenden Reaktionsprodukte wirken sich ungünstig auf die Schmierstoffeigenschaften und die Bedingungen im Wälzkontakt aus.

Im Gegensatz zu Schmierstoffen auf Mineralölbasis können Schmierfette mit synthetischen Grundölen sowohl bei höheren als auch bei tieferen Temperaturen eingesetzt werden.

Korrosionsschutz in Schmierstoffen

Schmierstoffen werden in der Regel Zusätze beigemischt, die den Korrosionsschutz verbessern. Daneben spielt auch die Art des verwendeten Verdickungsmittels eine maßgebliche Rolle.

Sehr gute Korrosionsschutzeigenschaften weisen Lithium- bzw. Kalkseifenfette auf, die zudem beständig gegen Auswaschen durch eventuell eindringendes Wasser sind. In Anwendungen, bei denen Korrosionsschutz ein wichtiger Betriebsparameter ist, empfiehlt Ewellix korrosionsbeständige Linearkugellager (Nachsetzzeichen /HV6) sowie Wellen aus korrosionsbeständigem Stahl bzw. verchromte Wellen.

4.3.2 Anlieferungszustand ab Werk

Ewellix Linearkugellager und Linearkugellagereinheiten für Wellendurchmesser ab 8 mm sind werkseitig befettet. Für Anwender reduzieren sich damit Montagezeit und Wartungsaufwand. Die Linearkugellager sind mit dem SKF Hochleistungsfett LGEP 2 geschmiert, das für eine Vielzahl von Industrie- und Automobilanwendungen geeignet ist. Das Fett auf Lithiumseifen- und Mineralölbasis enthält EP (Extreme Pressure) Zusätze, die einen guten Verschleiß- und Korrosionsschutz sicherstellen (↳ Tabelle 6).

Spezialfette für den Einsatz im Lebensmittelbereich oder Reinraumumgebungen sind auf Anfrage erhältlich. Auf Wunsch sind Linearkugellager auch ohne Werksbefettung lieferbar, dies ist bei der Bestellung anzugeben. Vor der Montage müssen solche nicht werkseitig gefetteten Linearlager in geeigneter Weise geschmiert werden (↳ Kapitel 4.3.3). Bei der Verwendung anderer Schmierstoffe ist darauf zu achten, dass diese die erforderlichen Eigenschaften aufweisen und mit den Lagerwerkstoffen sowie dem Konservierungsmittel kompatibel sind.

Ewellix Linearkugellager sind grundsätzlich mit einem korrosionshemmenden Konservierungsmittel für Transport und Lagerung geschützt. Dieses Konservierungsmittel ist mit dem Schmierfett LGEP 2 kompatibel, jedoch nicht lebensmittelecht.

HINWEIS: Die Linearkugellager LBBR 6 und LBCR 5 sind ab Werk standardmäßig mit Schmieröl Paraliq P460 von Klüber vorgeschmiert. LBBR 3, 4 und 5 werden standardmäßig ohne Schmiermittel ausgeliefert, sind jedoch wie die anderen Lager auch mit einem Konservierungsmittel für Transport und Lagerung geschützt.

Tabelle 6

Eigenschaften des Schmierfettes LGEP 2	
Verdicker	Li
Grundöl	Mineralöl
Betriebstemperatur (Dauerbetrieb)	-20 bis +110 °C
Kinematische Viskosität des Grundöls	200 mm ² /s
Konsistenzklasse	NLGI 2
Additive	EP-Zusätze für lange Gebrauchsdauer

4.3.3 Initialschmierung

Da Ewellix Linearkugellager – sofern nicht anders angegeben – werkseitig vorgeschmiert und einbaufertig geliefert werden, ist eine Initialschmierung nicht erforderlich. Sollte das Lager aus einem bestimmten Grund noch nicht geschmiert sein, ist es vor der Montage mit einer Initialschmierung zu versehen. Dabei ist sicherzustellen, dass das Fett über alle Kugelreihen und Kugelumläufe verteilt wird. Die Initialschmierung sollte dreimal wie folgt durchgeführt werden:

1. Fetten Sie jedes Linearlager mit der in Kapitel 4.3.4 angegebenen Schmierstoffmenge.
2. Bewegen Sie das Linearlager mehrmals hin und her. Der Verfahrweg sollte dabei größer als die Lagerlänge sein.
3. Wiederholen Sie die Schritte 1 und 2 noch zweimal.
4. Prüfen Sie, ob ein Schmierfilm auf der Welle sichtbar ist.

4.3.4 Nachschmierung

Die für die Nachschmierung erforderliche Fettmenge kann mittels der folgenden Formel berechnet werden:

$$G_p = F_w \cdot C \cdot \text{Anz. Reihen} \cdot \text{const}_1$$

mit

G_p	Schmierfettmenge, g
F_w	Nennendurchmesser des Lagerinnenrings, mm
C	Breite des Linearkugellagers, mm
Anz. Reihen	Anzahl Kugelreihen
const_1	Konstante 1, siehe nachfolgende Tabelle

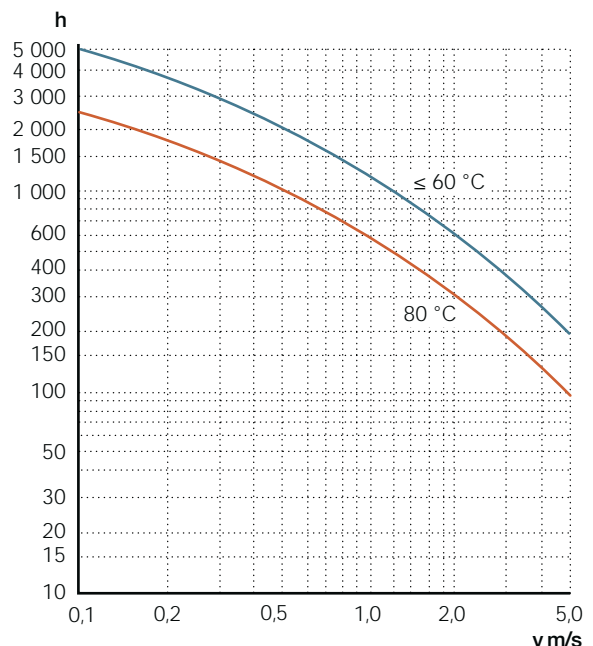
Tabelle 7

Type	Größe	const_1
LBBR	8 - 50	0,00003
LBCR, LBCD	8 - 40	0,00003
	50 - 80	0,00009
LBCT, LBCF	12 - 40	0,000025
	50 - 80	0,000075
LBHT 20 - 50	20 - 50	0,000025

Die Nachschmierung sollte immer zu einem Zeitpunkt erfolgen, wenn die Schmierbedingungen im Lager noch zufriedenstellend sind. Die Nachschmierfristen für Linearkugellager hängen von einer Reihe unterschiedlicher Faktoren ab. Wesentliche Einflussgrößen sind die durchschnittliche Verfahrgeschwindigkeit, Belastung, Betriebstemperatur, die Wellenlänge und die Fettqualität. Die für die jeweilige Anwendung angemessene Nachschmierfrist ist durch Versuche unter realen Bedingungen zu ermitteln.

Die folgende Abbildung zeigt die Abhängigkeit der Schmierfrist von der Verfahrgeschwindigkeit und Betriebstemperatur. Die angegebenen Richtwerte gelten für Lagerungen in ortsfesten Maschinen, die bei normaler Belastung betrieben werden.

Schmierfristen



4.4 Wartung

4.4.1 Vorbeugende Wartung

Damit kein Schmutz an den Wellen haften bleibt, sind diese regelmäßig mit einem Reinigungshub zu säubern. Ewellix empfiehlt, zweimal am Tag oder mindestens alle acht Stunden einen Reinigungshub über die gesamte Verfahrlänge durchzuführen. Dadurch werden Schmutzpartikel entfernt und ein neuer Schmierfilm auf die Wellen aufgebracht, der für einen dauerhaften Schutz vor Korrosion sorgt.

4.4.2 Reparaturen

Wenn die Linearführung das Ende der Gebrauchsdauer erreicht hat und ausgetauscht werden muss, empfiehlt Ewellix den Austausch des gesamten Führungssystems, d. h. aller Wellen und Lager. Mitunter ist auch der Austausch einzelner Bauteile möglich, aber unter Berücksichtigung des Zeitaufwands für den Ein- und Ausbau erweist es sich meist als wirtschaftlicher, sämtliche Komponenten zu ersetzen.

Bitte bestellen Sie Ersatzlager unter Angabe aller Hauptabmessungen einschließlich Wellendurchmesser, Durchmesser der Gehäusebohrung und Lagerbreite und geben Sie die Art der Abdichtung an. Alternativ können Sie das passende Ersatzlager in Kapitel 3 selbst ermitteln und die dort angegebene Bestellbezeichnung verwenden.

Für die Ersatzbestellung einer Präzisionsstahlwelle sind der Durchmesser, die Länge und die Endenbearbeitung der Welle anzugeben. Falls es sich um eine unterstützte Welle handelt, werden zusätzlich Angaben zu den seitlichen Gewindebohrungen und zu Maß J benötigt. Bei kundenspezifischen Wellen fügen Sie der Bestellung bitte eine Zeichnung bei.

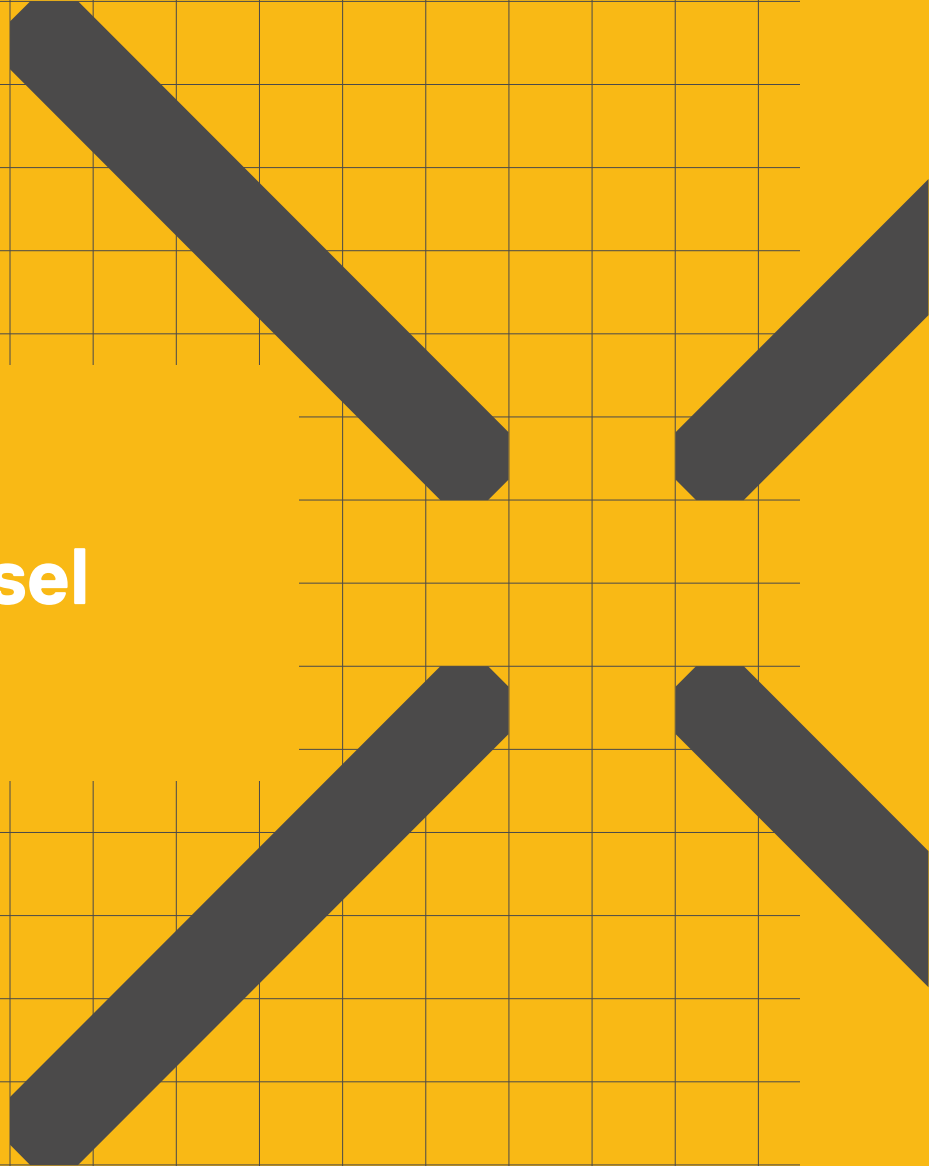
4.4.3 Transport und Lagerung

Linearkugellager sollten in einem kühlen und trockenen Raum gelagert und erst unmittelbar vor dem Einbau der Originalverpackung entnommen werden. Die Lagertemperatur sollte 30 °C nicht überschreiten und über 0 °C liegen. Zudem ist sicherzustellen, dass die relative Luftfeuchtigkeit am Lagerort maximal 60 % beträgt. Die Lager sollten nicht in unmittelbarer Nähe einer Wärmequelle aufbewahrt und vor direkter Sonneneinstrahlung geschützt werden.

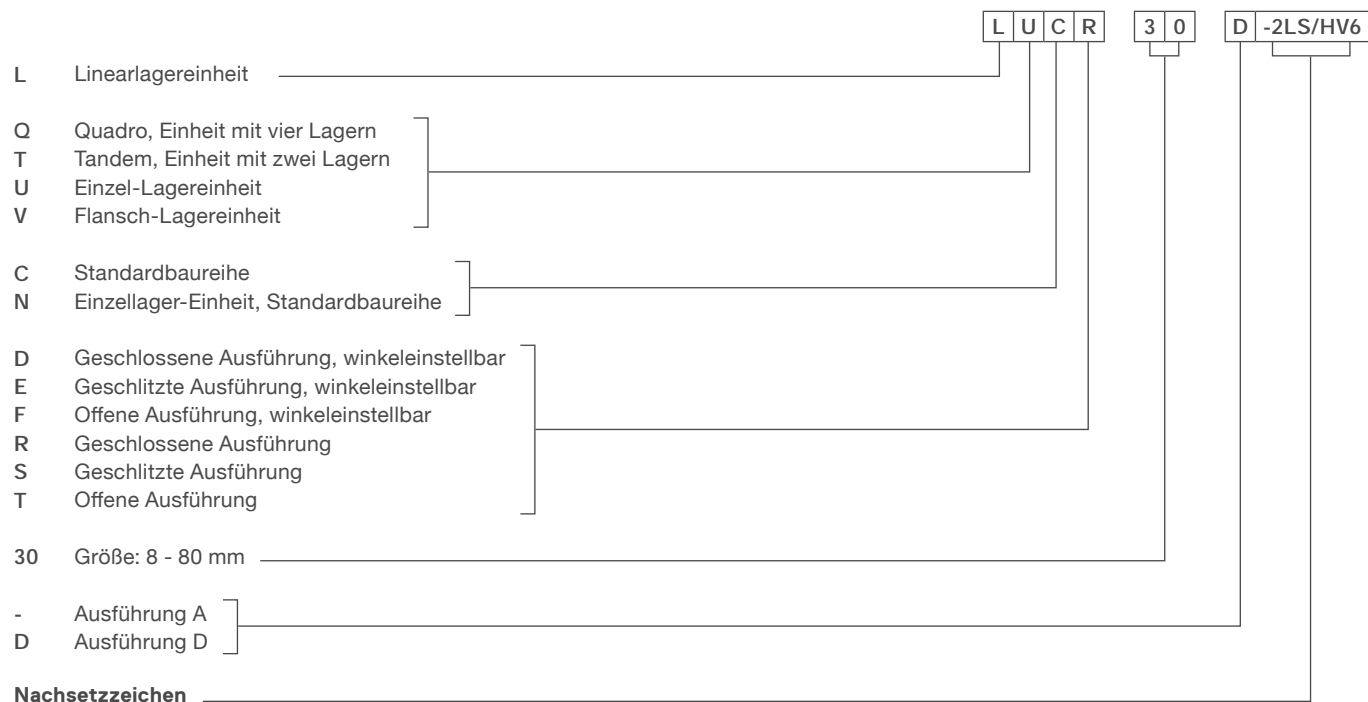
Im Normalfall werden die Linearlager vor dem Verpacken mit einem Korrosionsschutzmittel versehen und können in ungeöffneter Originalverpackung bis zu vier Jahre aufbewahrt werden. Eine längere Lagerung kann zu einer Verschlechterung der Schmiereigenschaften des Fettes im Lager führen. In einem solchen Fall muss das alte Fett vor dem Gebrauch durch die erforderliche Menge an frischem Fett ersetzt werden. Bei Lagern mit Dichtungen kann es nach längerer Lagerung zu einer im Vergleich zu Neulagern erhöhten Anlaufreibung kommen.

5

Bestellschlüssel



Linearlagereinheiten, Standardbaureihe



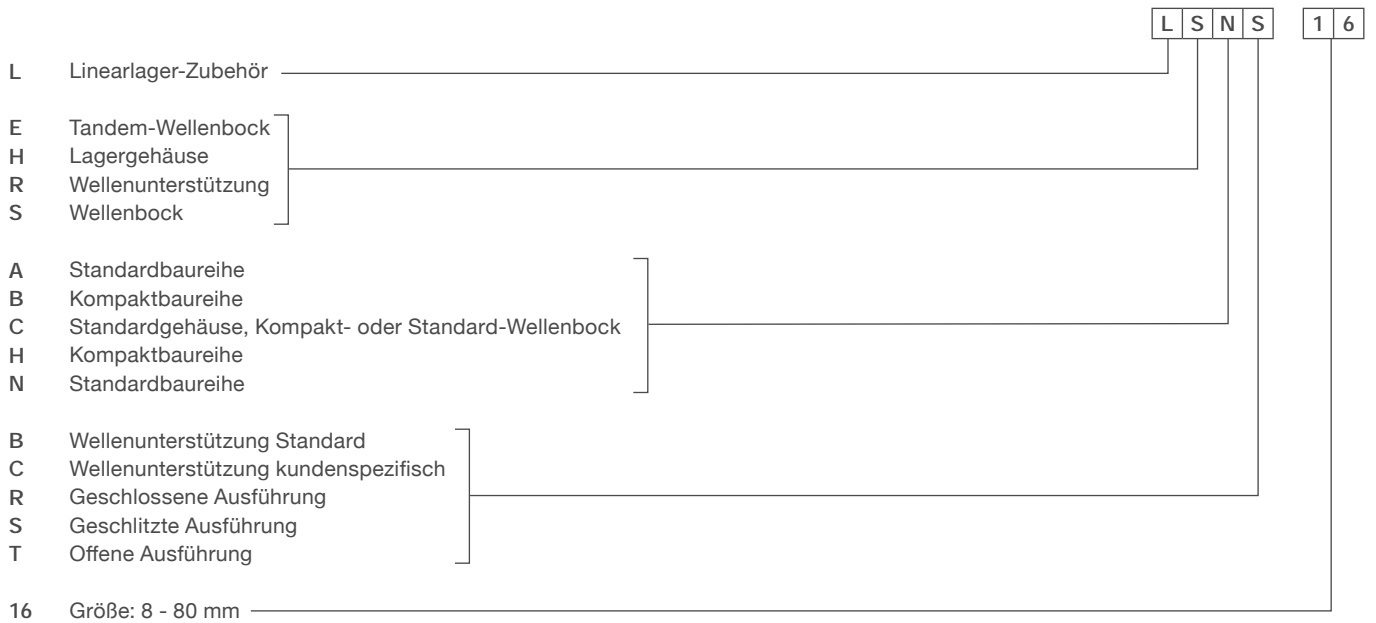
Nachsetzzeichen

- 2LS Linearlager oder -lagereinheiten mit beidseitiger Abdichtung
- LS Linearlager oder -lagereinheiten mit Abdichtung auf einer Seite
- BH Einheit mit Hochleistungslager
- /HV6 Ausführung aus korrosionsbeständigem Stahl
- PA Einheit mit Gleitlager der Standardbaureihe
- PB Einheit mit Gleitlager der Kompaktbaureihe

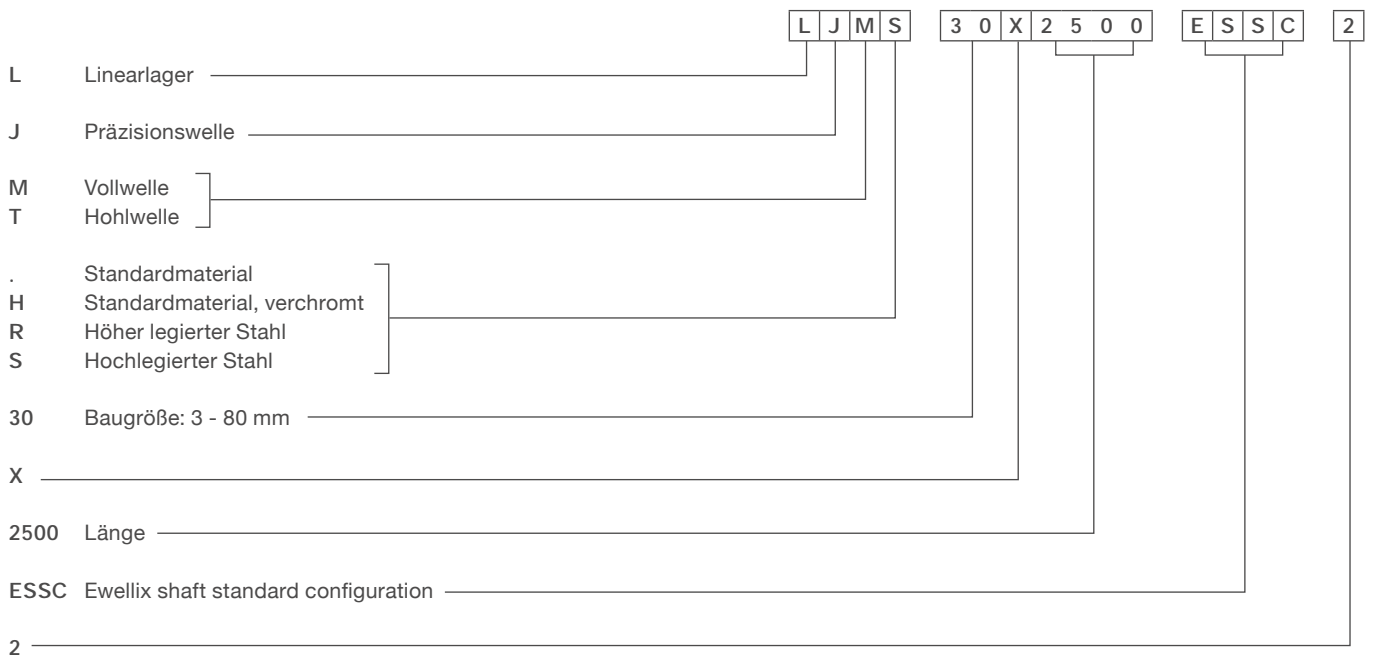
ANMERKUNGEN:

- Eine Übersicht der lieferbaren Produkte finden Sie in Kapitel 1.3.2.
- Manche Buchstaben-Kombinationen sind nicht möglich.

Zubehör Linearlager



Präzisionsstahlwellen



ANMERKUNGEN:

- Eine Übersicht der lieferbaren Produkte finden Sie in Kapitel 1.3.2.
- Manche Buchstaben-Kombinationen sind nicht möglich.

6

**Datenblatt
Kundenanwendung**



Datenblatt – Linearkugellager

Bitte füllen Sie das Formular mit allen verfügbaren Informationen aus und senden Sie dieses an Ihren zuständigen Ewellix Ansprechpartner oder einen autorisierten Händler.

<i>Ewellix Ansprechpartner</i>	<i>Datum</i>
--------------------------------	--------------

Allgemeine Informationen

Kunde	Kontaktperson					
<i>Firma</i>	<i>Name</i>					
<i>Adresse 1</i>	<i>Funktion</i>					
<i>Adresse 2</i>	<i>Abteilung</i>					
<table border="1" style="width: 100%; border-collapse: collapse;"> <tr> <td style="width: 25%;"><i>Postleitzahl</i></td> <td style="width: 25%;"><i>Ort</i></td> <td style="width: 50%;"><i>Staat</i></td> </tr> </table>	<i>Postleitzahl</i>	<i>Ort</i>	<i>Staat</i>	<table border="1" style="width: 100%; border-collapse: collapse;"> <tr> <td style="width: 50%;"><i>Telefonnummer (einschließlich Landesvorwahl)</i></td> <td style="width: 50%;"><i>Mobilnummer (einschließlich Landesvorwahl)</i></td> </tr> </table>	<i>Telefonnummer (einschließlich Landesvorwahl)</i>	<i>Mobilnummer (einschließlich Landesvorwahl)</i>
<i>Postleitzahl</i>	<i>Ort</i>	<i>Staat</i>				
<i>Telefonnummer (einschließlich Landesvorwahl)</i>	<i>Mobilnummer (einschließlich Landesvorwahl)</i>					
<i>Land</i>	<i>E-mail</i>					
<i>Projektbezeichnung</i>						

Hintergrund der Anfrage

<i>Aktuelles Produkt / Marke</i>	<i>Beschreibung</i>	
<input type="radio"/> Ersatzbeschaffung	<input type="radio"/> Neukonstruktion	<input type="radio"/> Sonstiges

Anwendung / Branche

<input type="radio"/> Fabrikautomation	<input type="radio"/> Lebensmittelindustrie	<input type="radio"/> Werkzeugmaschinen	<input type="radio"/> Sonstiges
<input type="radio"/> Medizintechnik	<input type="radio"/> Halbleiterfertigung	<i>Beschreibung</i>	

Exportkontrolle und Ewellix Unternehmensrichtlinien (zwingend erforderlich)

<input type="radio"/> Die Anwendung steht nicht im Zusammenhang mit der Rüstungsindustrie und dient nicht nuklearen Zwecken (auch nicht Teilfunktionen). Es handelt sich um eine Anwendung aus dem zivilen Bereich.
--

Kommerzielle Informationen

Allgemein

<input type="radio"/> Einzelbedarf <input type="radio"/> Jährlich wiederkehrender Bedarf	<i>Gesamtstückzahl</i>	<i>Losgröße</i>	<i>Beginn der Belieferung, DD MM JJJJ</i>	<i>Zielpreis / Stück</i>	<i>Währung</i>
---	------------------------	-----------------	---	--------------------------	----------------

Beschreibung der Anwendung

Datenblatt – Linearkugellager

Produktdetails

Produktbezeichnung (falls bereits bekannt)

Baureihe

 Kompaktbaureihe
 Standardbaureihe

Lagertype

 Linearkugellager
 Lineargleitlager

Lagerausführung

 Geschlossene Ausführung
 Offene Ausführung (für unterstützte Wellen)

 Steife Ausführung (zulässige Wellendurchbiegung ohne Tragzahlreduzierung bis ±5° Winkelminuten)
 Winkeleinstellbare Ausführung (zulässige Wellendurchbiegung bis ±30° Winkelminuten)

Benötigtes Zubehör (nähere Informationen finden Sie in der Ewellix Druckschrift „Linearkugellager und Linearkugellagereinheiten“)

<input type="radio"/> Welle	<i>Bezeichnung</i> LJ ...	<i>Länge</i>	<i>Wellenstandard</i> mm ESSC ...
-----------------------------	------------------------------	--------------	--

<input type="radio"/> Gehäuse	<i>Bezeichnung</i>
-------------------------------	--------------------

<input type="radio"/> Einzel-Wellenbock	<i>Bezeichnung</i> LS ...
---	------------------------------

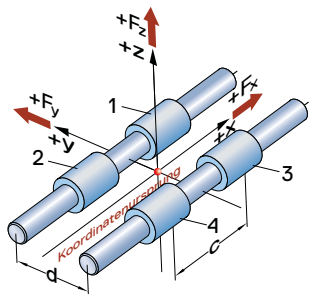
<input type="radio"/> Tandem-Wellenbock	<i>Bezeichnung</i> LE ...
---	------------------------------

Linearkugellager als komplett montiertes Führungssystem

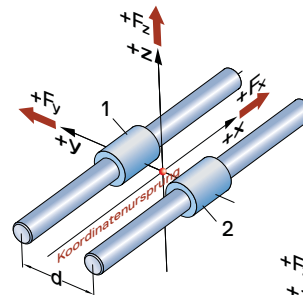
<input type="radio"/> Führungssystem	<i>Bezeichnung</i> LZ ...	<input type="radio"/> Führungssystem mit Antrieb, z. B. Kugelgewindetrieb ...
--------------------------------------	------------------------------	--

Datenblatt – Linearkugellager

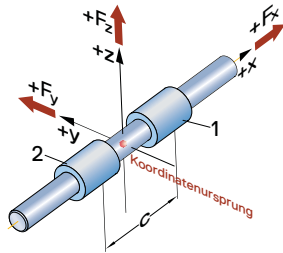
Angaben zur Auslegung der Linearführung



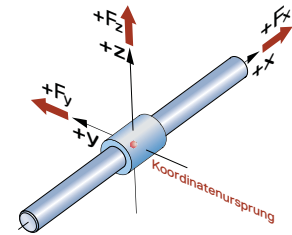
o Konfiguration 24



o Konfiguration 22



o Konfiguration 12



o Konfiguration 22

<input type="radio"/> Keine Präferenz	Falls ja, bitte beschreiben:
<input type="radio"/> Sonstiges	

Bewegungsrichtung (Koordinatensystem entsprechend einrichten)

<input type="radio"/> Horizontal	Bitte genauere Angaben:
<input type="radio"/> Vertikal	
<input type="radio"/> Andere	

Externe Belastungen und Belastungsverhältnisse

Kräfte in N, Hebelarme in mm und gemessen vom definierten Koordinatenursprung (siehe Zeichnungen oben). Wenn die Anwendung mehr als drei Lastintervalle aufweist, kopieren Sie diese Seite bitte.

Lastintervall 1			
Hub	mm		
Beschleunigung	mm/s ²		
Geschwindigkeit	m/s		
Hebelarme in			
Kraft F_x	x	y	z
Kraft F_y	x	y	z
Kraft F_z	x	y	z

Lastintervall 2			
Hub	mm		
Beschleunigung	mm/s ²		
Geschwindigkeit	m/s		
Hebelarme in			
Kraft F_x	x	y	z
Kraft F_y	x	y	z
Kraft F_z	x	y	z

Lastintervall 3			
Hub	mm		
Beschleunigung	mm/s ²		
Geschwindigkeit	m/s		
Hebelarme in			
Kraft F_x	x	y	z
Kraft F_y	x	y	z
Kraft F_z	x	y	z



[ewellix.com](https://www.ewellix.com)

© Ewellix

Alle Inhalte dieser Publikation sind Eigentum von Ewellix und dürfen ohne Genehmigung weder reproduziert noch an Dritte (auch auszugsweise) weitergegeben werden. Trotz der Gewissenhaftigkeit beim Erstellen dieses Katalogs übernimmt Ewellix keine Haftung für Schäden oder sonstige Verluste in Folge von Versäumnissen oder Druckfehlern. Die Bilder können vom Aussehen des tatsächlichen Produkts leicht abweichen. Durch die laufende Optimierung unserer Produkte können das Aussehen und die Spezifikationen ohne vorherige Ankündigung Änderungen unterliegen.

PUB NUM IL-06013/4-DE-August 2021

SKF und das SKF Logo sind Marken der SKF Gruppe.