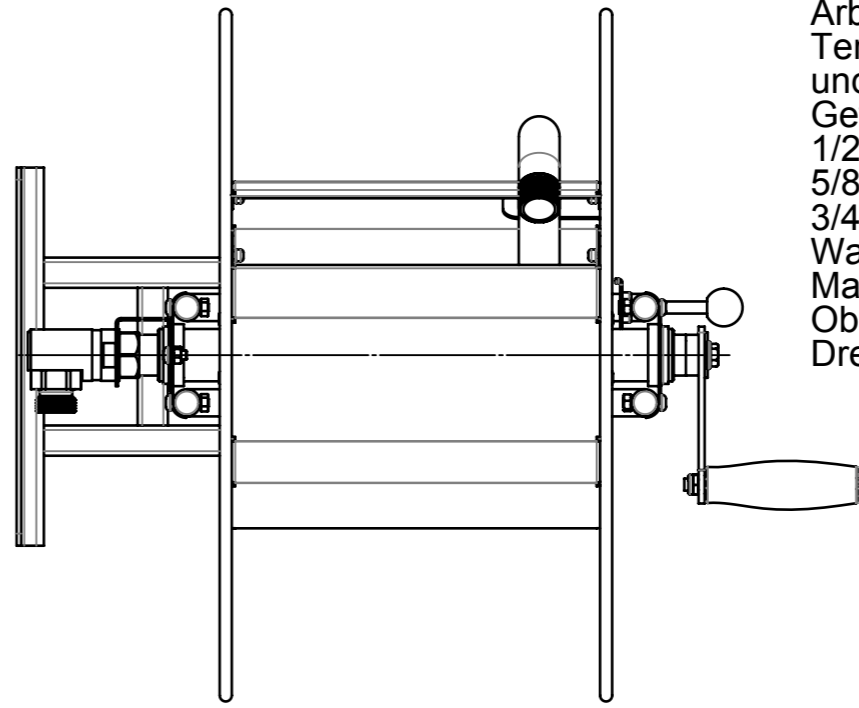
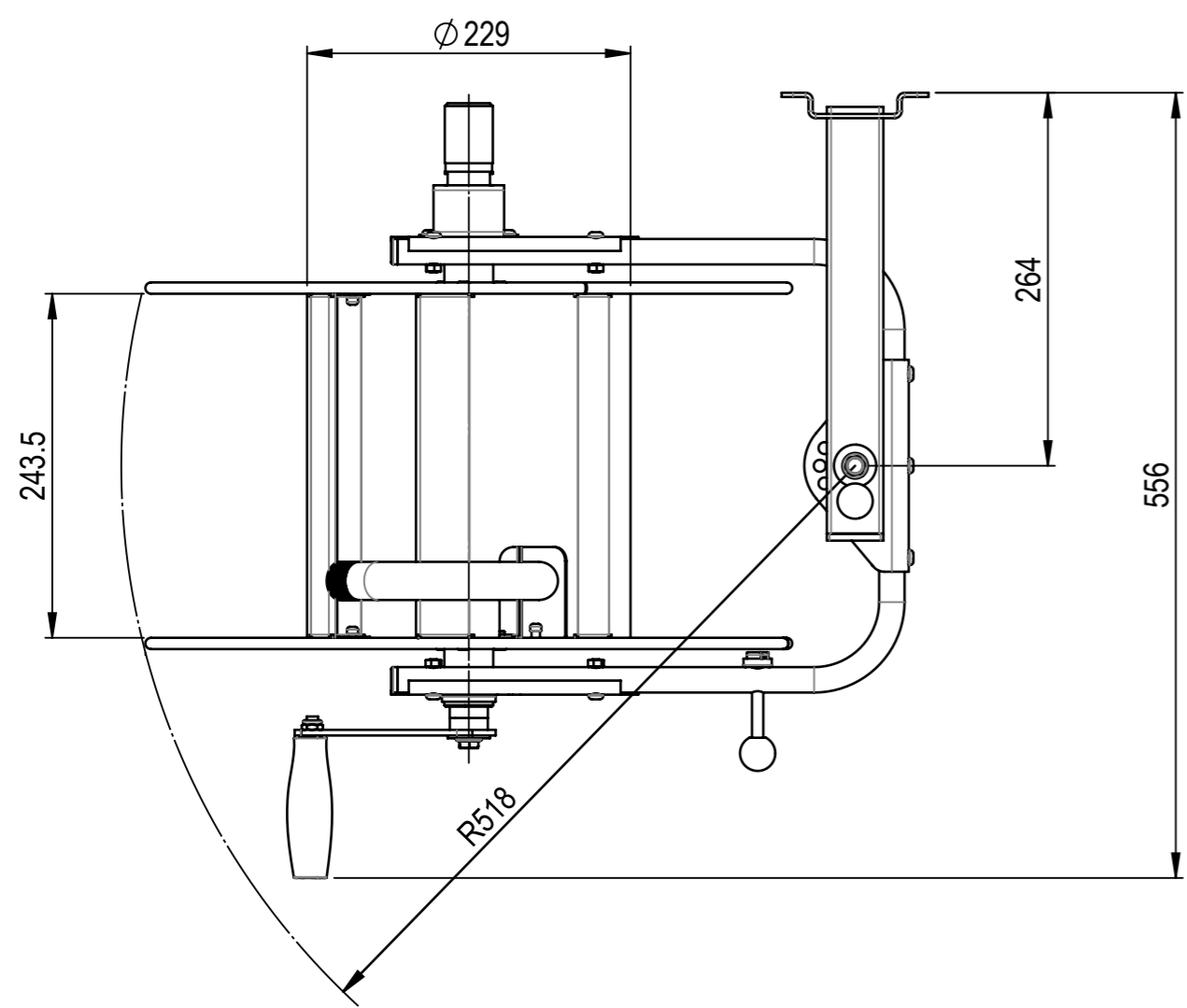
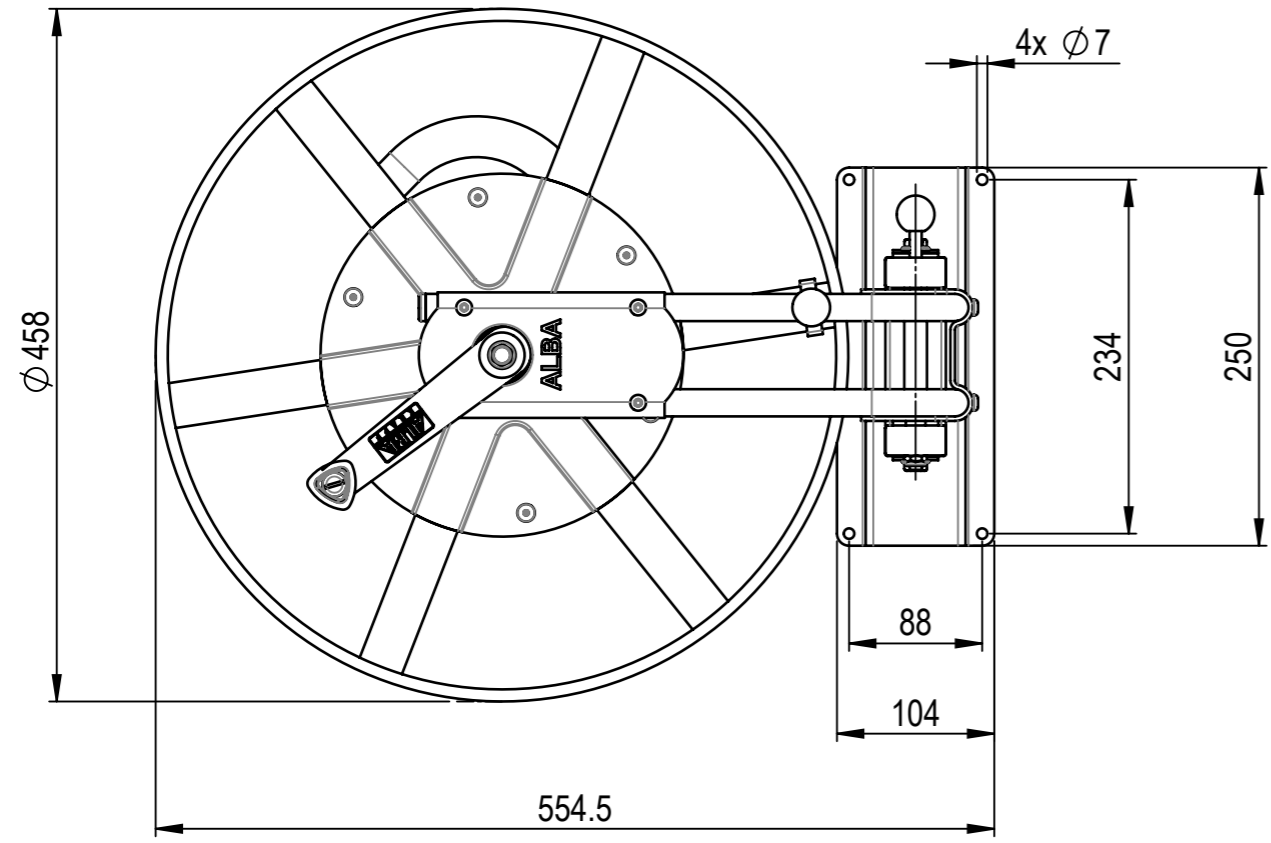


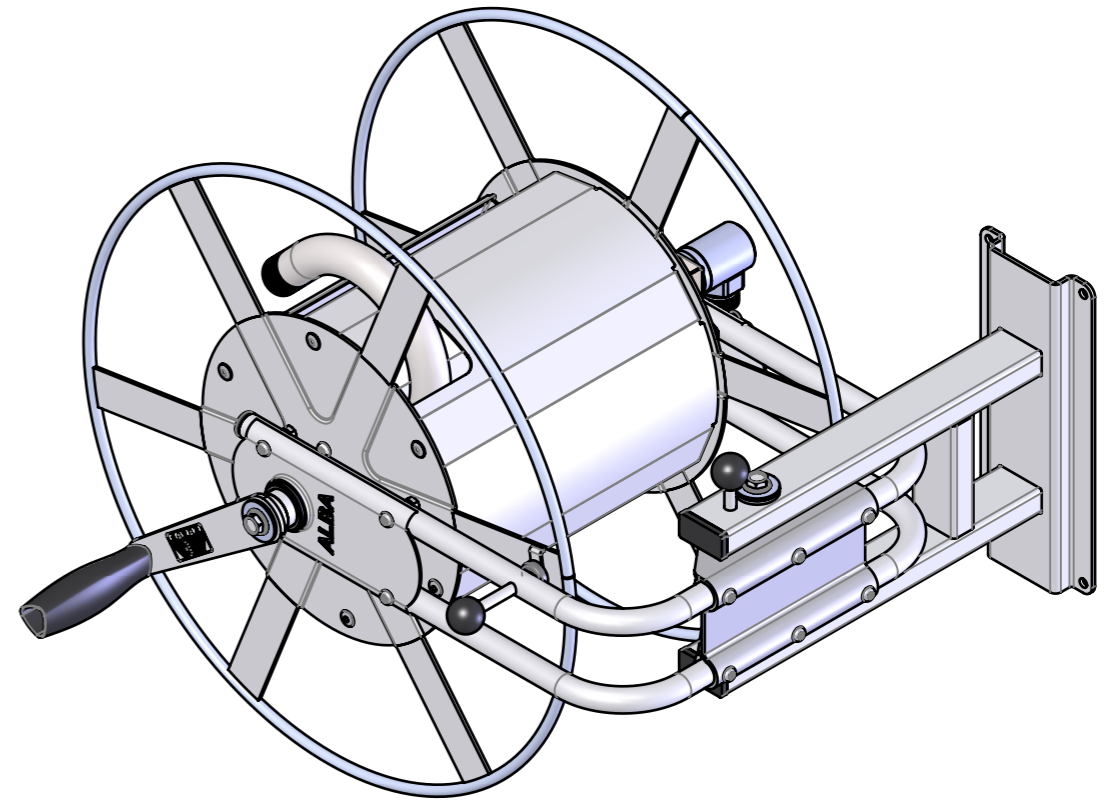
We reserves all rights in this document and its subject matter.
The recipient hereby acknowledges these rights and assures the use of this document only for the purpose it was delivered. © ALBA-KRAPF AG

Dieses Dokument ist unser geistiges Eigentum. Es darf ohne unsere ausdrückliche Genehmigung weder kopiert, vervielfältigt oder verwendet, noch an Dritte weitergegeben werden. Zuwiderhandlung ist strafbar und wird strafrechtlich verfolgt. Copyright reserved! © ALBA-KRAPF AG



Artikel-Nr.: 11525
 Arbeitsdruck: max. 25bar
 Temperatur Wasser- und Dampf: max. 100°C
 Gewicht: 11,15 kg
 1/2"-Schlauch: 70m
 5/8"-Schlauch: 60m
 3/4"-Schlauch: 40m
 Wasseranschluss: G3/4"
 Material: St.37
 Oberfläche: galv.verzinkt blau
 Dreharmatur: Messing vernickelt, kugelgelagert

Verpackungsmasse LxBxH
 567mm x 477mm x 480mm



Anderungen		Anderungen		Erstellt	24.07.2014	Par	Massstab
				Geprüft		-	1:5
				Freigegeben		-	
				Auftrags-Nr.			
Ohne sep. Stückliste		Verwendungsbereich, Projekt		Status			
Sep. Stückliste gleicher Nr.		Status III		Ursprung			Format
Sep. Stückliste anderer Nr.		Sach- / Artikel-Nr. 11525		Ersatz für			A3
 www.alba-krapf.ch		Benennung			Zeichnungs-Nr.		Blatt / Anz.
		Datenblatt Status III			11525		1 / 1
							Index