

Firma:

Kontaktperson:

Strasse:

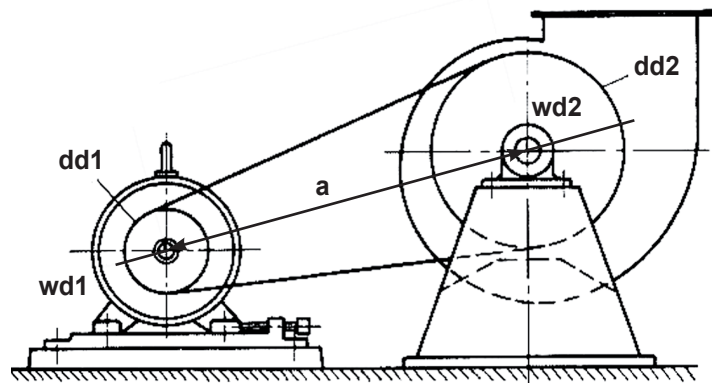
PLZ, Ort:

Direktwahl:

E-Mail:

### Berechnungsparameter

Riemenlänge (Lw/ Ld):                    mm  
 Achsabstand a:                            mm  
 Baubreite:                                 mm  
 Riemen / Rippen:                         Anzahl  
**Bemerkungen / Anwendungen:**



#### Antriebsmaschine

Leistung:                                    kw  
 Drehzahl:                                    1/min  
 Richtdurchmesser Scheibe **dd1**:        mm  
 Wellendurchmesser **wd1**:                mm

#### Befestigungsart

Taperbuchse    Vorgebohrt    Sonderscheibe

#### Arbeitsmaschine

Drehzahl:                                    1/min  
 Richtdurchmesser Scheibe **dd2**:        mm  
 Wellendurchmesser **wd2**:                mm

#### Befestigungsart

Taperbuchse    Vorgebohrt    Sonderscheibe

17.08.2016 Ss/Fp