

Neuheit 2023-07 | **2023-45d**

## Hochdruck-Kugelhähne KHB mit Befestigungsgewinden

**2-Wege Hochdruck-Kugelhahn**  
350 - 500 bar

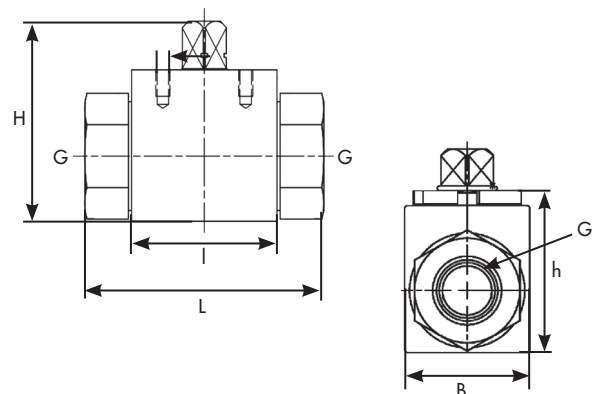
### Eigenschaften

- Absperrfunktion
- leichte Betätigung auch bei hohem Betriebsdruck
- Vollstrom-Durchgang
- Schaltweg 90°
- Befestigungsgewinde ISO 5211 oder Spezial



### Material und technische Angaben

- Körper, Kugel  
Schaltwelle: **Stahl**  
Kugeldichtung: **POM**  
O-Ringe: **NBR oder FPM**
- Anschluss G: **Innengewinde BSPP (zylindrisch)**
- Temperatur: **NBR: - 10 °C bis + 100 °C,**  
**FPM: - 20 °C bis + 100 °C**
- Normen: **ISO 228, ISO 5211**



### Lieferung ohne Schaltgriff

DN	Gewinde G	L	l	B	H	h	Betriebs- druck bar	Prod-No	Art-No
mm		mm	mm	mm	mm	mm			
6	G1/4-19	69,0	40,0	26,0	47,0	33,0	500	<b>KHB-G1/4-M5 SPEZ.</b>	497397
6	G1/4-19	69,0	40,0	26,0	47,0	33,0	500	<b>KHB-G1/4-M5-F03</b>	497398
10	G3/8-19	72,0	43,0	32,0	52,0	38,0	500	<b>KHB-G3/8-M5-F03</b>	497399
10	G3/8-19	72,0	43,0	32,0	52,0	38,0	500	<b>KHB-G3/8-M5-SPEZ.</b>	497400
13	G1/2-14	83,0	48,0	35,0	54,0	40,0	500	<b>KHB-G1/2-M5-F03</b>	497401
13	G1/2-14	83,0	48,0	35,0	54,0	40,0	500	<b>KHB-G1/2-M5-SPEZ.</b>	497402
20	G3/4-14	95,0	62,0	49,0	75,0	57,0	420	<b>KHB-G3/4-M6-F05 FPM</b>	497403
20	G3/4-14	95,0	62,0	49,0	75,0	57,0	420	<b>KHB-G3/4-M6-F05</b>	497404
25	G1-11	113,0	66,0	58,0	83,0	65,0	350	<b>KHB-G1-M6-F05</b>	497405
25	G1-11	113,0	66,0	58,0	83,0	65,0	350	<b>KHB-G1-M6 SPEZ.</b>	497406

Nouveauté 2023-07 | 2023-45f

## Robinetts sphériques haute pression KHB avec filetages de fixation

Robinetts sphériques à deux voies  
350 - 500 bar

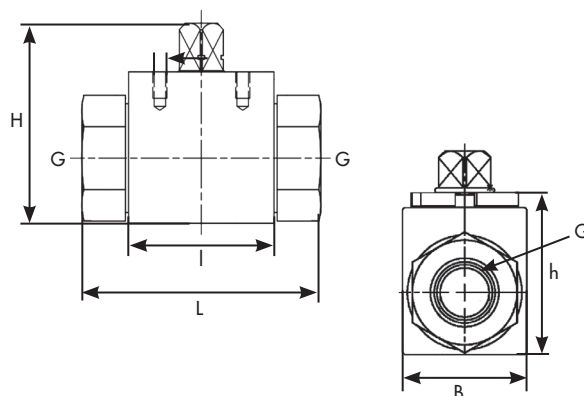
### Caractéristiques

- fonction de blocage
- commande facile même avec haute une pression de service
- passage intégral
- réglage 90°
- filetage de fixation selon ISO 5211 ou spécial



### Matériel et données techniques

- Corps, bille, axe de commande: **Acier**
- Joint de la bille: **POM**
- O-rings: **NBR ou FPM**
- Raccord G: **Filetage intérieur BSPP (cylindrique)**
- Température: **NBR: - 20 °C jusqu'à + 100 °C**  
**FPM: - 20 °C jusqu'à + 100 °C**
- Normes: **ISO 228, ISO 5211**



### Livraison sans levier

DN	Filetage G	L	l	B	H	h	Pression de service bar	Prod-No	Art-No
mm		mm	mm	mm	mm	mm			
6	G1/4-19	69,0	40,0	26,0	47,0	33,0	500	<b>KHB-G1/4-M5 SPEZ.</b>	497397
6	G1/4-19	69,0	40,0	26,0	47,0	33,0	500	<b>KHB-G1/4-M5-F03</b>	497398
10	G3/8-19	72,0	43,0	32,0	52,0	38,0	500	<b>KHB-G3/8-M5-F03</b>	497399
10	G3/8-19	72,0	43,0	32,0	52,0	38,0	500	<b>KHB-G3/8-M5-SPEZ.</b>	497400
13	G1/2-14	83,0	48,0	35,0	54,0	40,0	500	<b>KHB-G1/2-M5-F03</b>	497401
13	G1/2-14	83,0	48,0	35,0	54,0	40,0	500	<b>KHB-G1/2-M5-SPEZ.</b>	497402
20	G3/4-14	95,0	62,0	49,0	75,0	57,0	420	<b>KHB-G3/4-M6-F05 FPM</b>	497403
20	G3/4-14	95,0	62,0	49,0	75,0	57,0	420	<b>KHB-G3/4-M6-F05</b>	497404
25	G1-11	113,0	66,0	58,0	83,0	65,0	350	<b>KHB-G1-M6-F05</b>	497405
25	G1-11	113,0	66,0	58,0	83,0	65,0	350	<b>KHB-G1-M6 SPEZ.</b>	497406